

**POGGI**<sup>®</sup>

*trasmissioni meccaniche s.p.a.*

Società unipersonale  
soggetta ad attività di direzione e coordinamento di MP S.R.L.



# **Giunti e limitatori di coppia**

**Couplings and torque limiters**

**Kupplungen und Rutschnaben**

**Accouplements et limiteurs de couple**

**Acoplamientos y limitadores de par**

**EDITION 2013**

**CATALOG 2409X**



# POGGI®

*trasmissioni meccaniche s.p.a.*

Società unipersonale

soggetta ad attività di direzione e coordinamento di MP S.R.L.

**DISTRIBUITO DA:**

DISTRIBUTED BY - VERTEILT DURCH - DISTRIBUE PAR - DISTRIBUIDO POR:

© Copyright - Poggi - 2013 - Italy

**Tutti i diritti riservati**

All rights reserved - Alle Rechte vorbehalten - Tous droits réservés - Se reservan todos los derechos

**Per la disponibilità dei prodotti indicati in questo catalogo consultare il NS/UFF. COMMERCIALE.**

**Questo catalogo annulla e sostituisce ogni precedente edizione.**

**La POGGI® trasmissioni meccaniche s.p.a. si riserva il diritto di apportare senza preavviso modifiche migliorative al presente catalogo.**

**È vietata la riproduzione, anche parziale, di testi, foto e disegni senza autorizzazione scritta.**

For the availability of products included in this catalogue, please consult us.

This catalogue updates and replaces all previous editions.

All specifications shown in this catalogue are representative only, and the right to make modifications, without prior notice, is reserved.

All specifications, photographs and drawings shall not be reproduced, in whole or in part, without our prior written consent.

Für die Verfügbarkeit der in diesem Katalog angegebenen Produkte, bitte fragen Sie uns nach.

Mit Erscheinen dieses Katalogs verlieren alle früheren ihre Gültigkeit.

Alle Angaben in diesem Katalog sind freibleibend.

Technische Änderungen bei Weiterentwicklung vorbehalten. Nachdruck (auch nur auszugsweise) nur mit unserer schriftlichen Genehmigung.

Pour la disponibilité des produits indiqués dans ce catalogue, merci de nous consulter.

Ce catalogue met à jour et remplace toute édition précédente.

Toutes les spécifications sont données à titre indicatif seulement, et sans aucun engagement de notre part.

Nous nous réservons le droit de modifier ce catalogue sans aucun préavis, suivant l'évolution technologique.

La reproduction, même partielle, des spécifications, des photos et des dessins ne peut pas être effectuée sans notre accord préalable, à donner par écrit.

Para la disponibilidad de los productos indicados en este catálogo, les rogamos nos consulten.

Este catálogo pone al día y reemplaza todas las ediciones precedentes.

Todas las informaciones sólo son indicativas y no implican ningún empeño para nosotros.

Nos reservamos el derecho de modificar este catálogo sin preaviso alguno, según la evolución tecnológica.

La reproducción, aunque parcial, de las informaciones, fotografías y dibujos no puede hacerse sin nuestra autorización por escrito.

CATALOGO 2409X  
EDIZIONE 2013

A cura dell'ufficio tecnico della POGGI® trasmissioni meccaniche s.p.a.

CATALOG 2409X  
EDITION 2013

Published by the technical department of POGGI® trasmissioni meccaniche s.p.a.

KATALOG 2409X  
AUSGABE 2013

Herausgegeben von der Techn. Abteilung von POGGI® trasmissioni meccaniche s.p.a.

CATALOGUE 2409X  
ÉDITION 2013

Publié par le Sce Technique de POGGI® trasmissioni meccaniche s.p.a.

CATÁLOGO 2409X  
EDICIÓN 2013

Publicado por el Dpto Técnico de POGGI® trasmissioni meccaniche s.p.a.



<b>Indice</b> Contents - Inhalt - Sommaire - Indice		<b>Pagina</b> Page Seite Page Página
<b>Giunti GDR a dentatura bombata con corona in resina</b> Couplings GDR with barrelled teeth and nylon sleeve Kupplungen GDR mit balliger Verzahnung und Hülse aus Nylon Accouplements GDR à denture bombée et couronne en nylon Acoplamientos GDR con dentado abombado y corona de resina		<b>3</b>
<b>Giunti GDA a dentatura bombata con corona in acciaio</b> Couplings GDA with barrelled teeth and steel sleeve Kupplungen GDA mit balliger Verzahnung und Hülse aus Stahl Accouplements GDA à denture bombée et couronne en acier Acoplamientos GDA con dentado abombado y corona de acero		<b>9</b>
<b>Giunti GH per motori elettrici a norme IEC</b> Flexible couplings GH for electrical motors according to IEC specifications GH elastische Kupplungen für elektromotoren nach IEC Spezifikation Accouplements élastiques GH pour moteurs électriques aux normes IEC Acoplamientos elásticos GH para motores eléctricos según normas IEC		<b>23</b>
<b>Limitatori di coppia LC</b> Torque limiters LC Rutschnaben LC Limiteurs de couple LC Limitadores de par LC		<b>35</b>
<b>Giunti di sicurezza GS con limitatori LC</b> GS safety couplings with LC limiters GS Kupplungen mit LC Rutschnaben Accouplements de sécurité GS avec limiteurs LC Acoplamientos de seguridad GS con limitadores LC		<b>41</b>

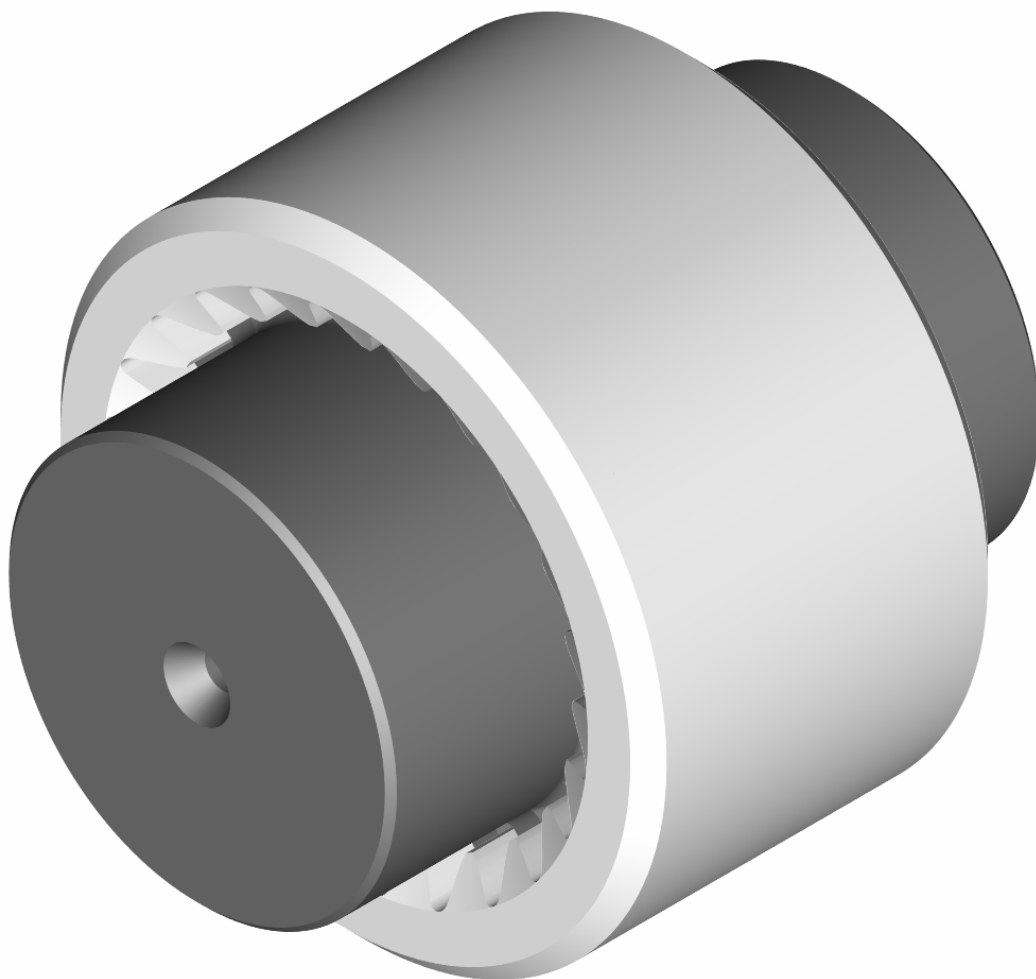


**POGGI®**



## **Giunti GDR a dentatura bombata con corona in resina**

Couplings GDR with barrelled teeth and nylon sleeve  
Kupplungen GDR mit balliger Verzahnung und Hülse aus Nylon  
Accouplements GDR à denture bombée et couronne en nylon  
Acoplamientos GDR con dentado abombado y corona de resina





# Giunti GDR a dentatura bombata con corona in resina

Couplings GDR with barrelled teeth and nylon sleeve  
 Kupplungen GDR mit balliger Verzahnung und Hülse aus Nylon  
 Accouplements GDR à denture bombée et couronne en nylon  
 Acoplamientos GDR con dentado abombado y corona de resina

## Caratteristiche costruttive

I giunti GDR sono costituiti da 2 mozzi in acciaio UNI C40 dentati alle estremità e collegati fra di loro da una corona in resina poliammide 6,6 dentata internamente.

I giunti GDR con dentatura a profilo e sezione bombata trovano molteplici applicazioni ogni qual volta si vogliono avere accoppiamenti liberi in tutte le direzioni e che non richiedano manutenzione.

Questi giunti infatti possono compensare agevolmente disassamenti radiali, angolari ed assiali degli alberi da accoppiare, dovuti ad errori di montaggio o ad assestamenti delle strutture sulle quali sono montati gli organi da collegare.

Temperature di esercizio continue da -25°C a +90°C e punte massime di +125°C.

**Nota**  
 I giunti GDR vengono venduti come parti separate. Per ordinare un giunto, indicare nell'ordine i codici dei particolari che lo compongono (vedi tabella).

**Esempio:**  
 Giunto GDR 3,6/28 con un mozzo normale ed un mozzo prolungato.

- 1) Corona in resina codice 24C28
- 2) Mozzo normale codice 24MN28
- 3) Mozzo prolungato codice 24MP28

## Design features

GDR couplings comprise of two hubs made of steel UNI C40, toothed at the ends and connected each other by means of a 6.6 polyamide nylon sleeve, having internally moulded teeth.

GDR couplings with barrelled teeth are used in those applications where free connections in all directions and freedom from maintenance are needed.

In fact, these couplings can easily compensate axial, radial and angular misalignments of shafts to be connected, due to mounting mistakes or to the adjustment of frames where the components to be connected are assembled.

Continuous operating temperatures from -25°C to +90°C, with peaks up to +125°C, are allowable.

**Note**  
 GDR couplings are delivered with separate components. When placing the order for a coupling, please make a list of the codes of their components (see tables).

**Example:**  
 Coupling GDR 3,6/28 with one standard hub and one extended hub:

- 1) Nylon sleeve code 24C28
- 2) Standard hub code 24MN28
- 3) Extended hub code 24MP28

## Produktbeschreibung

Die Kupplungen GDR bestehen aus zwei Naben aus Stahl. Sie sind an einem Ende verzahnt und durch einen innerverzahnnten Kranz aus Polyamid 6,6 verbunden.

Die Kupplungen GDR mit balliger Verzahnung finden vielfältige Anwendungen, besonders wenn Kupplungen gewünscht werden, die in allen Richtungen frei sind und keine Wartung erfordern.

Mit diesen Kupplungen kann man problemlos radiale, winklige und axiale Versetzungen der zu kuppelnden Wellen kompensieren, die auf Montagefehler oder Setzungen der Fundamente zurückzuführen sind.

Arbeitstemperatur von -25°C bis +90°C, Spitzentemperatur von +125°C.

**Bemerkung**  
 Die GDR-Kupplungen werden als getrennte Teile geliefert. Beim Bestellen die Codierung für jede Komponente der Kupplung bitte mitteilen (siehe Tabellen).

**Beispiel:**  
 GDR-Kupplung 3,6/28 mit einer normalen Nabe und mit einer verlängerten Nabe:

- 1) Aussenteil aus Nylon Codierung 24C28
- 2) Normale Nabe Codierung 24MN28
- 3) Verlängerte Nabe Codierung 24MP28

## Caractéristiques

Les accouplements GDR sont formés par deux moyeux en acier UNI C40, dentés aux extrémités et réunis par une couronne en nylon polyamide 6,6 à denture intérieure.

Les accouplements GDR avec denture bombée trouvent plusieurs applications quand l'on veut avoir des accouplements libres en toute direction et sans aucun entretien.

En effet, ces accouplements peuvent compenser aisément les désalignements radiaux, angulaires et axiaux des arbres à relier, causés par des fautes de montage ou par la stabilisation des structures où les organes à connecter sont montés.

Températures continues de fonctionnement de -25°C à +90°C, avec un maximum de +125°C.

**Note**  
 Les accouplements GDR sont livrés en composants séparés. Pour commander un accouplement il faut indiquer dans la commande les codes des pièces qui le composent (voir tableaux).

**Exemple:**  
 Accouplement GDR 3,6/28 avec un moyeu standard et un moyeu prolongé.

- 1) Couronne en nylon code 24C28
- 2) Moyeu standard code 24MN28
- 3) Moyeu prolongé code 24MP28

## Características constructivas

Los acoplamientos GDR están constituidos por dos cubos de acero UNI C40 dentados en la extremidad y conectados entre ellos por una corona de resina poliamida 6,6 dentada internamente.

Los acoplamientos GDR con engranajes de perfil y sección abombada encuentran aplicaciones múltiples cada vez que se quiera obtener acoplamientos libres en todas las direcciones y que no requieran mantenimiento.

Estos acoplamientos, en efecto, pueden compensar fácilmente desviaciones radiales, angulares y axiales de los ejes que deben acoplarse, debidos a faltas de montaje o a ajustes de las estructuras sobre las cuales están montados los órganos que hay que conectar.

Temperatura de ejercicio continua desde -25°C hasta +90°C, con puntas max de +125°C.

**Nota**  
 Los acoplamientos GDR se entregan como componentes separados. Para pasar un pedido de un acoplamiento, indicar el el pedido los códigos de las piezas que lo componen (véase tabla).

**Ejemplo:**  
 Acoplamiento GDR 3,6/28 con un cubo estándar y un cubo prolongado.

- 1) Corona de resina código 24C28
- 2) Cubo estándar código 24MN28
- 3) Cubo prolongado código 24MP28

**Corone in resina**  
 Nylon sleeves  
 Aussenteil aus Nylon  
 Couronnes en nylon  
 Coronas de resina

**Mozzi normali** <sup>1)</sup>  
 Standard hubs <sup>1)</sup>  
 Standard Naben <sup>1)</sup>  
 Moyeux standard <sup>1)</sup>  
 Cubos estándar <sup>1)</sup>

**Mozzi prolungati** <sup>1)</sup>  
 Extended hubs <sup>1)</sup>  
 Verlängerte Naben <sup>1)</sup>  
 Moyeux prolongés <sup>1)</sup>  
 Cubos prolongados <sup>1)</sup>

Codice Item number Codierung Code Código	Descrizione Designation Bezeichnung Désignation Referencia
24C14	0,6/14
24C19	1,2/19
24C24	2/24
24C28	3,6/28
24C38	6,5/38
24C48	10/48
24C55	19/55
24C65	35/65

Codice Item number Codierung Code Código	Descrizione Designation Bezeichnung Désignation Referencia
24MN14	0,6/14 MN
24MN19	1,2/19 MN
24MN24	2/24 MN
24MN28	3,6/28 MN
24MN38	6,5/38 MN
24MN48	10/48 MN
24MN55	19/55 MN
24MN65	35/65 MN

Codice Item number Codierung Code Código	Descrizione Designation Bezeichnung Désignation Referencia
24MP14	0,6/14 MP
24MP19	1,2/19 MP
24MP24	2/24 MP
24MP28	3,6/28 MP
24MP38	6,5/38 MP
24MP48	10/48 MP
24MP55	19/55 MP
24MP65	35/65 MP

1) Con centri - Unbored - Ungebohrt - Sans alésage - Sin taladro



## Giunti GDR a dentatura bombata con corona in resina

Couplings GDR with barrelled teeth and nylon sleeve  
 Kupplungen GDR mit balliger Verzahnung und Hülse aus Nylon  
 Accouplements GDR à denture bombée et couronne en nylon  
 Acoplamientos GDR con dentado abombado y corona de resina

### Mozzi normali con foro alesato <sup>2)</sup>

Standard hubs bored <sup>2)</sup>

Standard Naben mit Bohrung <sup>2)</sup>

Moyeux standard avec alésage <sup>2)</sup>

Cubos estándar con taladro <sup>2)</sup>

Codice Item number Codierung Code Código	Descrizione Designation Bezeichnung Désignation Referencia	Alesaggio Bore Bohrung Alésage Taladro mm	Codice Item number Codierung Code Código	Descrizione Designation Bezeichnung Désignation Referencia	Alesaggio Bore Bohrung Alésage Taladro mm	Codice Item number Codierung Code Código	Descrizione Designation Bezeichnung Désignation Referencia	Alesaggio Bore Bohrung Alésage Taladro mm
24MN1411	0,6/14 A 11	11	24MN3824	6,5/38 A 24	24	24MN6548	35/65 A 48	48
24MN1414	0,6/14 A 14	14	24MN3828	6,5/38 A 28	28			
24MN1911	1,2/19 A 11	11	24MN3832	6,5/38 A 32	32			
24MN1914	1,2/19 A 14	14	24MN3838	6,5/38 A 38	38			
24MN1919	1,2/19 A 19	19	24MN4832	10/48 A 32	32			
24MN2414	2/24 A 14	14	24MN4838	10/48 A 38	38			
24MN2419	2/24 A 19	19	24MN4842	10/48 A 42	42			
24MN2424	2/24 A 24	24	24MN4848	10/48 A 48	48			
24MN2819	3,6/28 A 19	19	24MN5538	19/55 A 38	38			
24MN2822	3,6/28 A 22	22	24MN5542	19/55 A 42	42			
24MN2824	3,6/28 A 24	24	24MN5548	19/55 A 48	48			
24MN2828	3,6/28 A 28	28	24MN5555	19/55 A 55	55			

2) I mozzi sono alesati in tolleranza ISO H8, hanno sede per chiavetta e foro per vite di fissaggio.

2) Hubs are bored with tolerance ISO H8, they have the keyseat and the bore for the setscrew.

2) Die Naben werden nach ISO H8 Toleranz gebohrt und haben die Keilnut und die Bohrung für die Stellschraube.

2) Les moyeux sont alésés en tolérance ISO H8, ils ont la rainure de clavette et le trou pour la vis de fixation.

2) Los cubos tienen el agujero en tolerancia ISO H8, ranura de claveta y taladro para el tornillo de fijación.

### Dimensioni delle cave per chiavette (UNI 6604 - 69 DIN 6885)

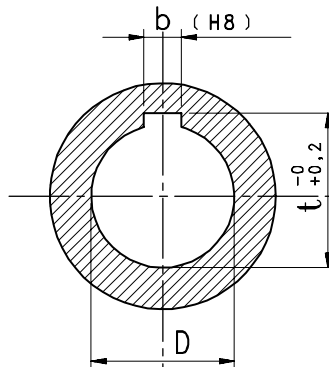
Dimensions of keyways to UNI 6604-69 DIN 6885

Abmessungen der Keilnuten nach UNI 6604-69 DIN 6885

Dimensions des rainures de clavette (UNI 6604-69 DIN 6885)

Medidas de las ranuras para clavetas (UNI 6604-69 DIN 6885)

Alesaggio in mm Bore in mm Bohrung in mm Alésage en mm Taladro en mm	b mm	t mm
> 10 ÷ 12	4	D + 1,8
> 12 ÷ 17	5	D + 2,3
> 17 ÷ 22	6	D + 2,8
> 22 ÷ 30	8	D + 3,3
> 30 ÷ 38	10	D + 3,3
> 38 ÷ 44	12	D + 3,3
> 44 ÷ 50	14	D + 3,8
> 50 ÷ 58	16	D + 4,3
> 58 ÷ 65	18	D + 4,4
> 65 ÷ 75	20	D + 4,9
> 75 ÷ 85	22	D + 5,4
> 85 ÷ 95	25	D + 5,4
> 95 ÷ 110	28	D + 6,4





## Giunti GDR a dentatura bombata con corona in resina

Couplings GDR with barrelled teeth and nylon sleeve  
 Kupplungen GDR mit balliger Verzahnung und Hülse aus Nylon  
 Accouplements GDR à denture bombée et couronne en nylon  
 Acoplamientos GDR con dentado abombado y corona de resina

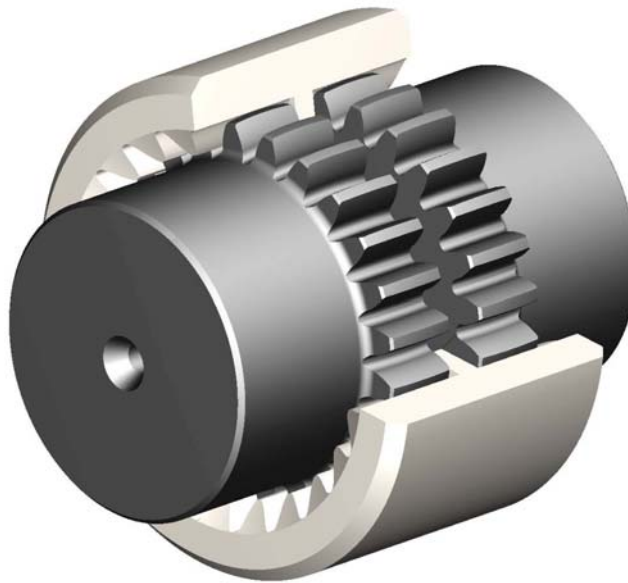


Tabella tecnica - Performance table - Leistungsdaten - Table technique - Table técnica

Tipo Type Typ Type Tipo	Coppia <sup>1)</sup> Torque <sup>1)</sup> Drehmoment <sup>1)</sup> Couple <sup>1)</sup> Par <sup>1)</sup> Nm		$\frac{P}{n}$ P = kW n = giri/1' rpm U/min tr/min rpm		Potenza applicabile (kW) Allowable power rating (kW) Leistungswerte (kW) Puissance applicable (kW) Potencia aplicable (kW)										Giri/1' Rpm U/min Tr/min Rpm max	3) PD <sup>2</sup> kgm <sup>2</sup>	Disassamento max per mozzo Max misalignment per hub Max Abweichung je Nabe Désalignement maxi par moyeu Desviación max por cubo		Spostamento assiale Axial displacement Axial-verschiebung Déplacement axial Desplazamiento axial mm
	norm.	max	norm.	max	giri/1' - rpm - U/min - tr/min - rpm												Angolare Angular Winkel-V Angular Angular °	Radiale Radial Radiale Radial mm	
					500		750		1000		1500		3000						
GDR 0,6/14	10	20	0,0010	0,0021	0,50	0,62	0,75	1,57	1,00	1,24	1,50	3,15	3,00	6,30	7000	0,00008	± 2°	± 0,4	± 1
GDR 1,2/19	16	32	0,0017	0,0033	0,85	1,65	1,27	2,47	1,70	3,30	2,55	4,95	5,10	9,90	7000	0,00023	± 2°	± 0,4	± 1
GDR 2/24	20	40	0,0020	0,0041	1,00	2,05	1,50	3,08	2,00	4,10	3,00	6,15	6,00	12,3	6000	0,00050	± 2°	± 0,5	± 1
GDR 3,6/28	45	90	0,0047	0,0094	2,35	4,70	3,52	7,05	4,70	9,40	7,05	14,1	14,1	28,2	6000	0,00101	± 2°	± 0,5	± 1
GDR 6,5/38	80	160	0,0083	0,0167	4,15	8,35	6,22	12,5	8,30	16,7	12,4	24,0	24,9	50,8	5500	0,00317	± 2°	± 0,5	± 1
GDR 10/48	138	276	0,0144	0,0289	7,20	14,4	10,8	21,6	14,4	28,9	21,6	43,3	43,2	86,7	5000	0,00490	± 2°	± 0,5	± 1
GDR 19/55	280	560	0,0290	0,0586	14,5	29,3	21,7	43,9	29,0	58,6	43,5	87,9	87,0	176	4000	0,01711	± 2°	± 0,6	± 1
GDR 35/65	385	770	0,0403	0,0806	20,1	40,3	30,2	60,4	40,3	80,6	60,4	121	121	242	3500	0,04159	± 2°	± 0,6	± 1

1) Vedere la procedura di calcolo per la scelta dei giunti a pag. 16.

1) See coupling selection procedure at page 16.

1) Siehe Berechnung und Auswahl von Kupplungen auf Seite 16.

1) Voir le procédé de calcul pour le choix des accouplements à la page 16.

1) Véase el procedimiento de cálculo para la selección de los acoplamientos a la página 16.

3) Il momento d'inerzia delle masse è riferito a particolari con foro finito al diametro maggiore, riportato a pag. 5.

3) The moment of inertia of masses refers to standard couplings, bored to the maximum value, related at page 5.

3) Das Trägheitsmoment bezieht sich auf Kupplungen, die mit den maximal möglichen Bohrungen versehen sind; siehe Seite 5.

3) Le moment d'inertie des masses est calculé avec l'alesage maxi, indiqué à la page 5.

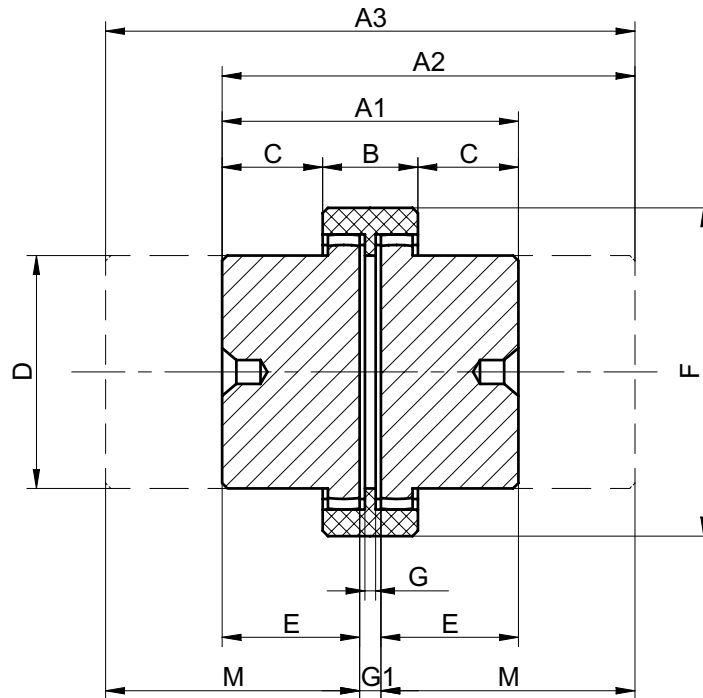
3) El momento de inercia de las masas se refiere al agujero max, indicado en la página 5.





## Giunti GDR a dentatura bombata con corona in resina

Couplings GDR with barrelled teeth and nylon sleeve  
 Kupplungen GDR mit balliger Verzahnung und Hülse aus Nylon  
 Accouplements GDR à denture bombée et couronne en nylon  
 Acoplamientos GDR con dentado abombado y corona de resina



Dimensioni - Dimensions table - Masstabelle - Dimensions - Dimensiones

Tipo Type Typ Type Tipo	A1	A2	A3	B	C	D	E	F	G	G1	M <sup>5)</sup>	Peso <sup>4)</sup> Weight <sup>4)</sup> Gewicht <sup>4)</sup> Poids <sup>4)</sup> Peso <sup>4)</sup> kg
	mm	mm	mm	mm	mm	mm	mm	mm	mm	mm	mm	kg
GDR 0,6/14	50	57	64	27,0	11,50	24	23	41	3,0	4	30	0,200
GDR 1,2/19	54	69	84	29,5	12,25	32	25	50	2,5	4	40	0,380
GDR 2/24	65	85	105	30,0	17,50	38	30	60	2,0	5	50	0,580
GDR 3,6/28	85	105	125	30,0	27,50	43	40	69	2,0	5	60	1,030
GDR 6,5/38	105	135	165	40,0	32,50	56	50	81	2,5	5	80	2,090
GDR 10/48	106	166	226	45,0	30,50	64	50	91	3,0	6	110	2,650
GDR 19/55	138	183	228	55,0	41,50	80	65	112	3,0	8	110	5,600
GDR 35/65	169	229	289	60,0	54,50	95	80	133	4,0	9	140	9,700

4) Il peso è riferito al giunto normale senza fori.

4) The weight refers to standard couplings unbored.

4) Das Gewicht bezieht sich auf die normale Kupplung ohne Bohrung.

4) Les poids indiqués sont ceux des accouplements non alésés.

4) El peso se refiere a los acoplamientos normales sin agujero.

5) I mozzi prolungati sono disponibili a magazzino solo non forati.

5) The extended hubs are available from stock, unbored only.

5) Die verlängerten Naben sind ab Lager nur ohne Bohrung vorrätig.

5) Les moyeux prolongés ne sont disponibles en stock que sans alésage.

5) Los cubos prolongados son disponibles en stock solo sin agujero.

A richiesta vengono forniti giunti con fori di diametro diverso da quelli standard, unicamente per quantità non inferiori a 100 pezzi per tipo.

On demand we deliver couplings having bore diameters different from the standard range, but a minimum quantity of 100 pcs each type is required.

Auf Anfrage liefern wir Kupplungen mit Bohrungen mit Durchmesser anders als die Standardbohrungen, erbiten aber eine Mindestbestellmenge von 100 Stück.

Sur demande on livre des accouplements ayant des alésages de diamètre différent par rapports aux alésages standard, mais uniquement pour des quantités supérieures à 100 pcs pour chaque type.

Bajo consulta se entregan los acoplamientos con agujero de diámetro diferente respecto a los estándar, pero sólo para cantidades superiores a 100 piezas cada tipo.



**POGGI®**



## **Giunti GDA a dentatura bombata con corona in acciaio**

Couplings GDA with barrelled teeth and steel sleeve  
Kupplungen GDA mit balliger Verzahnung und Hülse aus Stahl  
Accouplements GDA à denture bombée et couronne en acier  
Acoplamientos GDA con dentado abombado y corona de acero





# Giunti GDA a dentatura bombata con corona in acciaio

Couplings GDA with barrelled teeth and steel sleeve  
 Kupplungen GDA mit balliger Verzahnung und Hülse aus Stahl  
 Accouplements GDA à denture bombée et couronne en acier  
 Acoplamientos GDA con dentado abombado y corona de acero

## Caratteristiche costruttive

I giunti GDA sono costituiti da 2 mozzi dentati alle estremità e collegati fra di loro da una corona con dentatura interna sulla quale sono alloggiati gli anelli di tenuta e gli anelli di arresto. La corona è costruita in acciaio R 80-90 kg/mm<sup>2</sup> ed i mozzi in acciaio UNI C40 temprati ad induzione sulla dentatura. L'accurata lavorazione meccanica ed i frequenti controlli a cui sono sottoposti i particolari del giunto, permettono allo stesso di operare a regimi di giri elevati nelle migliori condizioni e quindi di poter sfruttare a pieno quelle che sono le sue caratteristiche di flessibilità nell'assorbire disassamenti radiali, assiali ed angolari. I giunti GDA devono essere costantemente lubrificati con grasso, immesso nella corona dagli appositi tappi. Le tenute sono garantite da anelli di gomma sintetica, tenuti da anelli di arresto. I grassi equivalenti consigliati sono indicati nella tabella a pag. 13.

## Nota

I giunti GDA vengono venduti come parti separate. Per ordinare un giunto, indicare nell'ordine i codici dei particolari che lo compongono (vedi tabella).

## Esempio:

Giunto GDA 18/28 con un mozzo normale ed un mozzo prolungato.

- 1) Corona in acciaio codice 29C028
- 2) Mozzo normale codice 29MN028
- 3) Mozzo prolungato codice 29MP028

## Design features

GDA couplings comprise of two hubs, toothed at their ends and connected each other by means of an internally toothed sleeve, where the oil seals and the circlips are located. The sleeve is made of R80-90 kg/mm<sup>2</sup> grade steel and the hubs of UNI C40 steel, with induction-hardened teeth. The accurate machining and the frequent inspections made on its components allow the coupling to operate at high speeds in the best conditions and thus to fully take advantage of its capacity to accommodate radial, axial and angular misalignments. GDA couplings require continuous lubrication by grease, which can be applied through the special plugs. The sealing is ensured by synthetic rubber rings, retained by circlips. Recommended grease types are shown in the table at page 13.

## Note

GDA couplings are delivered with separate components. When placing the order for a coupling, please make a list of the codes of their components (see tables).

## Example:

Coupling GDA 18/28 with one standard hub and one extended hub.

- 1) Steel sleeve code 29C028
- 2) Standard hub code 29MN028
- 3) Extended hub code 29MP028

## Produktbeschreibung

Die Kupplungen GDA bestehen aus zwei an den Enden verzahnten Naben aus Stahl, verbunden durch einen innenverzahnten Kranz, auf dem die Dichtringe und Sicherungsringe angebracht sind. Der Kranz ist aus Stahl R 80-90 kg/mm<sup>2</sup> hergestellt, die Verzahnung der Naben ist induktionsgehärtet. Die sehr präzise mechanische Fertigung und die laufenden Kontrollen, denen die Einzelteile unserer Kupplungen unterworfen werden, gewährleisten eine einwandfreie Funktion auch bei hohen Drehzahlen, so dass die typische Flexibilität beim Ausgleich von Radial-, Axial- und Winkelversetzungen voll ausgenutzt werden kann. Die Kupplungen GDA müssen dauerhaft geschmiert werden. Dies geschieht mit Fett, das durch die dafür bestimmten Einfüllstopfen an dem Kranz eingefüllt wird. Als Dichtungen sind Ringe aus syntetischen Kautschuk eingesetzt, die durch Sicherungsringe axial gehalten sind. Die empfohlenen Fette, die alle gleichwertig sind, sind aus der Tabelle auf Seite 13 ersichtlich.

## Bemerkung

Die GDA-Kupplungen werden als getrennte Teile geliefert. Beim Bestellen die Codierung für jede Komponente der Kupplung bitte mitteilen (siehe Tabellen).

## Beispiel:

GDA-Kupplungen 18/28 mit einer normalen Nabe und mit einer verlängerten Nabe.

- 1) Aussenteil aus Stahl Codierung 29C028
- 2) Normale Nabe Codierung 29MN028
- 3) Verlängerte Nabe Codierung 29MP028

## Caractéristiques

Les accouplements GDA sont formés par deux moyeux dentés aux extrémités et reliés par une couronne dentée à l'intérieur sur laquelle on a assemblé les bagues d'étanchéité et les bagues d'arrêt. La couronne est fabriquée en acier R 80-90 kg/mm<sup>2</sup> et les moyeux en acier UNI C40 trempés par induction. L'usinage mécanique soigné ainsi que les contrôles fréquents de ses composants garantissent à notre accouplement un fonctionnement parfait à des vitesses de rotation élevées dans les meilleures conditions. Cela permet de mettre entièrement à profit sa remarquable flexibilité de compensation des désalignements radiaux, axiaux et angulaires. Les accouplements GDA doivent être lubrifiés en permanence par graisse, qui est introduit dans la couronne à travers les bouchons. L'étanchéité est garantie par des bagues en caoutchouc synthétique, fixées par des bagues d'arrêt. Les types de graisse conseillés sont indiqués dans le tableau à la page 13.

## Note

Les accouplements GDA sont livrés en composants séparés. Pour commander un accouplement il faut indiquer dans la commande les codes des pièces qui le composent (voir tableaux).

## Exemple:

Accouplement GDA 18/28 avec un moyeu standard et un moyeu prolongé.

- 1) Couronne en acier code 29C028
- 2) Moyeu standard code 29MN028
- 3) Moyeu prolongé code 29MP028

## Características constructivas

Los acoplamientos GDA se componen de dos cubos dentados en las extremidades y conectados por medio de una corona dentada al interior donde se montan los retenes y los anillos de bloqueo. La corona es fabricada de acero R 80-90 kg/mm<sup>2</sup> y los cubos de acero UNI C40 templados por inducción en su parte dentada. La elaboración mecánica esmerada y las frecuentes inspecciones a los componentes del acoplamiento permiten un funcionamiento con velocidades de rotación elevadas en las mejores condiciones. Se puede así aprovechar de la óptima flexibilidad de compensación de las desviaciones radiales, axiales y angulares. Los acoplamientos GDA tienen que ser continuamente lubricados por grasa, introducida en la corona por medio de los tapones apropiados. La estanquidad es asegurada por los anillos de caucho sintético, parados por los anillos de bloqueo. Los tipos de grasa recomendados se indican en la tabla a la página 13.

## Nota

Los acoplamientos GDA se entregan como componentes separados. Para pasar un pedido de un acoplamiento, indicar el el pedido los códigos de las piezas que lo componen (véase tabla).

## Ejemplo:

Acoplamiento GDA 18/28 con un cubo estándar y un cubo prolongado.

- 1) Corona de acero código 29C028
- 2) Cubo estándar código 29MN028
- 3) Cubo prolongado código 29MP028

## Corone in acciaio

Steel sleeves

Aussenteil aus Stahl

Couronnes en acier

Coronas de acero

## Mozzi normali

Standard hubs

Standard Naben

Moyeux standard

Cubos estándar

## Mozzi prolungati

Extended hubs

Verlängerte Naben

Moyeux prolongés

Cubos prolongados

Codice Item number Codierung Code Código	Descrizione Designation Bezeichnung Désignation Referencia
29C028	18/28
29C038	29/38
29C045	72/45
29C055	179/55
29C065	287/65
29C085	510/85
29C100	860/100
29C125	1850/125
29C160	3600/160
29C200	5500/200 *

Codice Item number Codierung Code Código	Descrizione Designation Bezeichnung Désignation Referencia
29MN028	18/28 MN
29MN038	29/38 MN
29MN045	72/45 MN
29MN055	179/55 MN
29MN065	287/65 MN
29MN085	510/85 MN
29MN100	860/100 MN
29MN125	1850/125 MN
29MN160	3600/160 MN
29MN200	5500/200 MN *

Codice Item number Codierung Code Código	Descrizione Designation Bezeichnung Désignation Referencia
29MP028	18/28 MP
29MP038	29/38 MP
29MP045	72/45 MP
29MP055	179/55 MP
29MP065	287/65 MP
29MP085	510/85 MP
29MP100	860/100 MP
29MP125	1850/125 MP
29MP160	3600/160 MP *
29MP200	5500/200 MP *

\* A richiesta - On request - Auf Anfrage - Sur demande - Bajo consulta



## Giunti GDA a dentatura bombata con corona in acciaio

Couplings GDA with barrelled teeth and steel sleeve  
 Kupplungen GDA mit balliger Verzahnung und Hülse aus Stahl  
 Accouplements GDA à denture bombée et couronne en acier  
 Acoplamientos GDA con dentado abombado y corona de acero

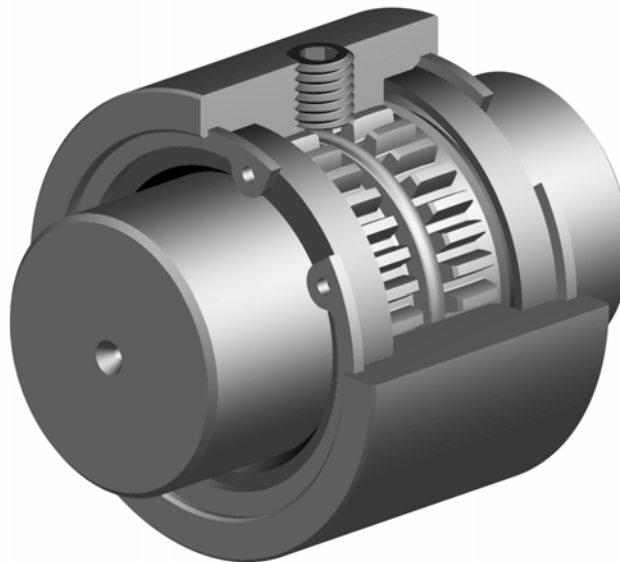


Tabella tecnica - Performance table - Leistungsdaten - Table technique - Table técnica

Tipo Type Typ Type Tipo	Coppia <sup>1)</sup> Torque <sup>1)</sup> Drehmoment <sup>1)</sup> Couple <sup>1)</sup> Par <sup>1)</sup>  Nm	$\frac{P}{n}$  P = kW n = giri/1' rpm U/min tr/min rpm	Potenza max applicabile (kW) Max allowable power rating (kW) Leistungswerte max (kW) Puissance applicable max (kW) Potencia max aplicable (kW)							Giri/1' Rpm U/min Tr/min Rpm  max	3) PD <sup>2)</sup>  kgm <sup>2</sup>	Disassamento max per mozzo Max misalignment per hub Max Abweichung je Nabe Désalignement maxi par moyeu Desviación max por cubo	
			giri/1' - rpm - U/min - tr/min - rpm									Angolare Angular Winkel-V Angulaire Angular α°	Radiale Radial Radiale Radial mm
			100	250	500	750	1000	1500	3000				
GDA 18/28	210	0,021	2,10	5,25	10,5	15,75	21,0	31,5	63,0	6000	0,003	± 1°	± 0,1
GDA 29/38	320	0,033	3,30	8,25	16,5	24,75	33,0	49,5	99,0	5500	0,009	± 1°	± 0,1
GDA 72/45	800	0,082	8,20	20,50	41,0	61,50	82,0	123,0	246,0	5000	0,019	± 1°	± 0,1
GDA 179/55	1800	0,184	18,40	46,00	92,0	138,00	184,0	276,0	552,0	4500	0,042	± 1°	± 0,2
GDA 287/65	2870	0,294	29,40	73,50	147,0	220,50	294,0	441,0	882,0	4000	0,086	± 1°	± 0,2
GDA 510/85	5100	0,515	51,50	128,75	257,5	386,25	515,0	772,5	1545,0	3000	0,248	± 1°	± 0,2
GDA 860/100	8600	0,883	88,30	220,75	441,5	662,25	883,0	1324,5	2649,0	2800	0,373	± 1°	± 0,2
GDA 1850/125	18500	1,898	189,80	474,50	949,0	1423,50	1898,0	2847,0	-	2500	1,237	± 1°	± 0,2
GDA 3600/160	36000	3,702	370,20	925,50	1851,0	2776,50	3702,0	5553,0	-	2000	3,491	± 1°	± 0,2
GDA 5500/200	55000	5,652	565,20	1413,00	2826,0	4239,00	5652,0	8478,0	-	1500	8,594	± 1°	± 0,2

1) Vedere la procedura di calcolo per la scelta dei giunti a pag. 16.

1) See coupling selection procedure at page 16.

1) Siehe Berechnung und Auswahl von Kupplungen auf Seite 16.

1) Voir le procédé de calcul pour le choix des accouplements à la page 16.

1) Véase el procedimiento de cálculo para la selección de los acoplamientos a la página 16.

3) Il momento d'inerzia delle masse è riferito a particolari con foro finito al diametro maggiore, riportato nella tabella delle dimensioni.

3) The moment of inertia of masses refers to standard couplings, bored to the maximum value, mentioned in the dimensions table.

3) Das Trägheitsmoment bezieht sich auf Kupplungen, die mit den maximal möglichen Bohrungen versehen sind und ist auf der Masstabelle gezeigt.

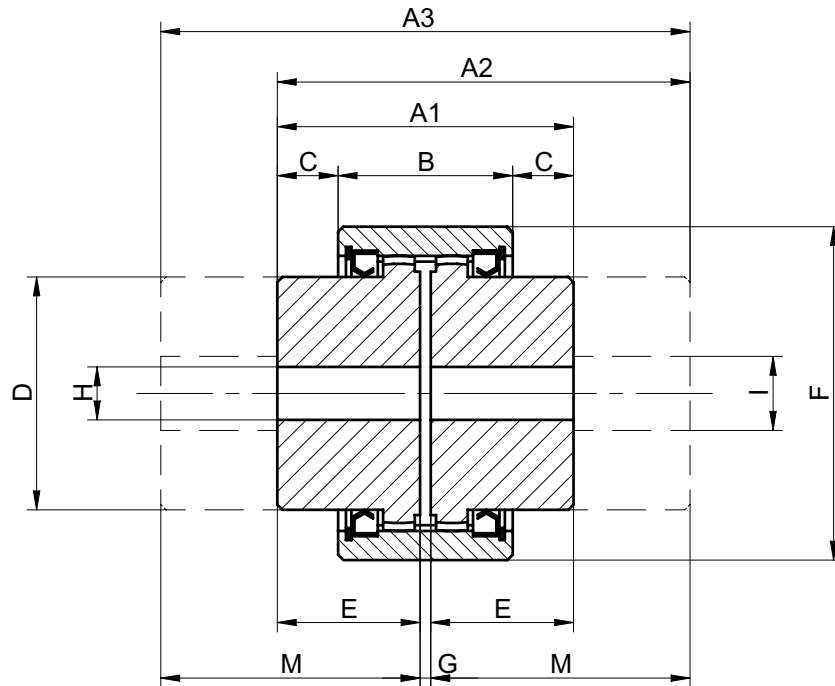
3) Le moment d'inertie des masses est calculé avec l'alésage maxi, indiqué dans le tableau des dimensions.

3) El momento de inercia de las masas se refiere al agujero max, indicado en la tabla de las dimensiones.



## Giunti GDA a dentatura bombata con corona in acciaio

Couplings GDA with barrelled teeth and steel sleeve  
 Kupplungen GDA mit balliger Verzahnung und Hülse aus Stahl  
 Accouplements GDA à denture bombée et couronne en acier  
 Acoplamientos GDA con dentado abombado y corona de acero



Dimensioni - Dimensions table - Masstabelle - Dimensions - Dimensiones

Tipo Type Typ Type Tipo	A1	A2	A3	B	C	D	E	F	G	H <sup>5)</sup>	I		M	Peso <sup>4)</sup> Weight <sup>4)</sup> Gewicht <sup>4)</sup> Poids <sup>4)</sup> Peso <sup>4)</sup> kg
											min	max		
GDA 18/28	85	104,0	123	48	18,5	42	41,0	70	3	-	11	28	60	1,6
GDA 29/38	100	131,5	163	62	19,0	55	48,5	85	3	-	16	38	80	3,0
GDA 72/45	115	139,0	163	64	25,5	64	56,0	100	3	-	20	45	80	4,7
GDA 179/55	125	164,0	203	72	26,5	80	61,0	120	3	22	24	55	100	7,3
GDA 287/65	140	191,5	243	80	30,0	95	68,5	140	3	22	24	60	120	11,2
GDA 510/85	153	218,0	283	94	29,5	125	75,0	175	3	28	30	85	140	20,4
GDA 860/100	170	256,5	343	98	36,0	145	83,5	191	3	38	40	100	170	28,5
GDA 1850/125	217	320,0	423	120	48,5	180	107,0	243	3	48	50	125	210	59,0
GDA 3600/160	273	388,0	503	150	61,5	230	135,0	296	3	65	70	165	250	105,0
GDA 5500/200	323	463,0	603	170	76,5	280	160,0	354	3	65	70	200	300	140,0

4) Il peso è riferito al giunto normale.

4) The weight refers to standard couplings.

4) Das Gewicht bezieht sich auf die normale Kupplung.

4) Les poids indiqués sont ceux de l'accouplement standard.

4) El peso se aplica a los acoplamientos estandar.

5) I giunti GDA sono forniti solo senza foro o con foro di servizio come riportato in tabella.

5) The GDA couplings are supplied either without bore or bored only as specified in the above table.

5) Die Kupplungen GDA werden ohne Bohrung oder mit Bohrungen nach der obigen Tabelle geliefert.

5) Les accouplements GDA ne sont disponibles en stock que sans alésage ou avec un alésage comme indiqué sur le tableau.

5) Los acoplamientos GDA son disponibles en stock solo sin agujero o con agujero como indicado en la tabla.



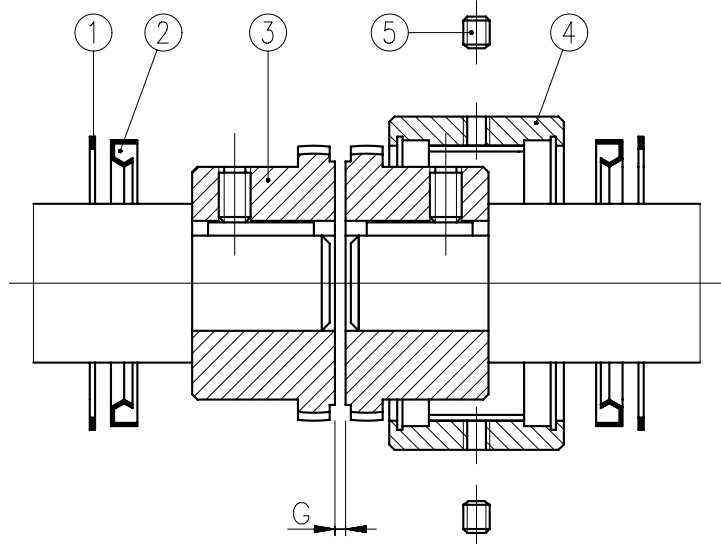
# Installazione dei giunti GDA

## Assembly of GDA couplings

## Montage der Kupplungen GDA

## Assemblage des accouplements GDA

## Instalación de los acoplamientos GDA



- 1) Mettere l'anello di arresto (1) e l'anello di tenuta (2) sui due alberi da accoppiare.
- 2) Montare i mozzi (3) sui rispettivi alberi.
- 3) La corona (4) va sull'albero più lungo.
- 4) Avvicinare gli alberi e controllare che lo spazio G sia quello della tabella.
- 5) Allineare gli alberi e controllare il parallelismo quindi fissare i mozzi all'albero.
- 6) Riempire di grasso (vedi tabella dei grassi consigliati) la dentatura e la camera tra i mozzi.
- 7) A questo punto per montare far scorrere la corona (4) al suo posto, introdurre gli anelli di tenuta (2) e fissare gli anelli di arresto (1) nella loro sede.
- 8) Per smontare togliere con la pinza gli anelli d'arresto (1), separare la corona (4) dai mozzi (3) ed il giunto GDA è completamente smontato.

- 1) Place the circlip (1) and the seal (2) on the two shafts to be connected.
- 2) Mount the hubs (3) onto their respective shafts.
- 3) The sleeve (4) is placed on the longest shaft.
- 4) Bring the shafts near and check that gap G equals the dimension specified in the table.
- 5) Line up the shafts and check the parallelism, then fix the hubs to the shafts.
- 6) Fill of grease (see the table of recommended greases) the toothing and the space between the hubs.
- 7) Now slide the sleeve (4) into position, place the seals (2) and snap the circlips (1) in their seat.
- 8) For dismantling the coupling, remove the circlips (1) by means of pliers, divide the sleeve (4) from the hubs (3) and the GDA coupling is completely dismantled.

- 1) Den Sicherungsring (1) und den Dichting (2) auf jede der beiden zu kuppelnden Wellen auflegen.
- 2) Die Naben (3) auf die entsprechenden Wellen montieren.
- 3) Der Kranz (4) kommt auf die längere Welle.
- 4) Die Wellen zusammenbringen und kontrollieren, ob der Zwischenraum G dem in der Tabelle angegebenen Wert entspricht.
- 5) Die Flucht und die Parallelität der Welle kontrollieren. Anschließend die Naben auf der Welle befestigen.
- 6) Die Verzahnung und den Raum zwischen den Naben mit Fett füllen (siehe tabella der empfohlenen Fette).
- 7) An dieser Stelle der Montage den Kranz (4) an seinen Platz verschieben, die Dichting (2) anbringen und die Sicherungsringe in ihre Nuten montieren.
- 8) Zum Abmontieren: die Sicherungsringe (1) mit Zange abnehmen, den Kranz (4) von den Naben (3) entfernen und die Kupplung GDA ist vollständig demontiert.

- 1) Mettre la bague d'arrêt (1) et la bague d'étanchéité (2) sur chaque arbre à accoupler.
- 2) Glisser les moyeux (3) sur leurs arbres respectifs.
- 3) Pousser la couronne (4) sur l'arbre le plus long.
- 4) Approcher les moyeux en contrôlant que l'espace G correspond à la valeur donnée sur le tableau des dimensions.
- 5) Aligner les arbres en contrôlant le parallélisme, fixer le moyeux à l'arbre.
- 6) Mettre de la graisse (voir tableau) sur la denture et dans l'espace entre les moyeux.
- 7) Glisser la couronne (4) jusqu'à son emplacement, introduire les bagues d'étanchéité (2) dans leurs logements et mettre en place les bagues d'arrêt (1).
- 8) Pour démonter l'accouplement, enlever les bagues d'arrêt (1) à l'aide d'une pince, séparer la couronne (4) des moyeux (3), et votre accouplement est démonté.

- 1) Meter el anillo de bloqueo (1) y el retén (2) sobre los dos ejes que deben ser acoplados.
- 2) Montar los cubos (3) sobre los respectivos ejes.
- 3) La corona (4) se coloca sobre el eje más largo.
- 4) Acercar los ejes y controlar que el espacio G sea el de la tabla.
- 5) Alinear los ejes y controlar el paralelismo, después fijar los cubos al eje.
- 6) Llenar de grasa (ver table de las grasas aconsejadas) el engranaje y el espacio entre los cubos.
- 7) A este punto para montar hacer deslizar la corona (4) a su sitio introducir los retenes (2) y fijar los anillos de bloqueo (1) en su posición.
- 8) Para desmontar quitar con la pinza los anillos de bloqueo (1) separar la corona (4) de los cubos (3) y el acoplamiento GDA est completamente desmontado.

### Manutenzione

Svitare entrambi i tappi (5) e posizionare il giunto con i fori di ingrassaggio su un piano orizzontale. Immettere il grasso, con un ingrassatore, finché non fuoriesce dall'altro foro a 180°.

### Rimontare i tappi.

Questa operazione va ripetuta ogni 1.000 ore di lavoro.

### Maintenance

Unscrew both plugs (5) and place the coupling with grease holes in a horizontal plane. Inject grease using a grease gun until some grease comes out from the other hole at 180°.

Screw the plugs back.

This operation must be repeated every 1,000 working hours.

### Wartung

Beide Einfüllstopfen (5) abschrauben, dann mit Fettpresse Fett einfüllen, bis es aus dem anderen um 180° versetzten Loch wieder austritt, wobei die Schmierbohrungen auf horizontaler Ebene liegen müssen.

Beide Einfüllstopfen wieder einschrauben.

Nach 1000 Betriebsstunden die Schmierung wiederholen.

### Entretien

Dévisser les 2 bouchons (5), positionner les 2 trous de graissage sur un plan horizontal, injecter la graisse à l'aide d'une pompe jusqu'au moment où elle débordera dans le trou opposé à 180°.

Remonter les bouchons.

Cette opération est à renouveler toutes les 1000 heures de fonctionnement.

### Mantenimiento

Desatornillar ambos tapones (5) y después, con los orificios de engrasado sobre un plano horizontal, introducir grasa con el engrasador hasta que sobresalga por el otro orificio a 180°.

Montar los tapones.

La operación debe ser repetida cada 1000 horas de trabajo.

Grassi consigliati - Recommended grease types - Fettsortetabelle - Graisses conseillées - Grasas recomendadas

MOBIL	GULF	SHELL	AGIP	IP	BP	TOTAL	ESSO
Mobilplex 44	Gulfcrown EPO	Simnia grease O	GRMU EPO	Atina grease O	Grease LTX-EPO	Multis EP 01	Beacon EPO



**POGGI®**





## **Calcolo dei giunti GDR e GDA**

GDR and GDA couplings selection procedure

Berechnung von GDR- und GDA-Kupplungen

Calcul des accouplements GDR et GDA

Cálculo de los acoplamientos GDR y GDA

**POGGI<sup>®</sup>**

*trasmissioni meccaniche s.p.a.*



# Calcolo dei giunti GDR e GDA

## GDR and GDA couplings selection procedure

## Berechnung von GDR- und GDA-Kupplungen

## Calcul des accouplements GDR et GDA

## Cálculo de los acoplamientos GDR y GDA

Scelta del giunto	Coupling selection	Auswahl der Kupplung	Choix de l'accouplement	Selección del acoplamiento
A) Per un calcolo ed una scelta rapida del giunto, si verifichi che il rapporto P/n, oppure la potenza ai giri che interessano sia inferiore ai dati normali della tabella e scegliere il giunto corrispondente.	A) For a quick calculation and selection of the coupling check that ratio P/n, or the power at required rpm, is lower than normal data in the table, and choose the appropriate coupling.	A) Für die Vorauswahl, welche Kupplung gebraucht wird, ist darauf zu achten, dass das Verhältnis P/n oder die Leistung bei der gewünschten Drehzahl kleiner ist, als die in der Tabelle für die gewählte Kupplung angegebenen Werte.	A) Pour un calcul rapide du choix de l'accouplement, on doit vérifier que le rapport P/n ou la puissance aux tr/min qui intéressent soit inférieur aux données normales du tableau et choisir l'accouplement correspondant.	A) Para un cálculo rápido de la selección del acoplamiento, comprobar que la relación P/n, o la potencia a las r.p.m. que interesan sea inferior a los datos normales de la tabla y seleccionar el acoplamiento correspondiente.
B) Controllare che i mozzoli del giunto scelto permettano l'alesatura del foro richiesto, altrimenti passare al giunto più grande.	B) Make sure that the hubs of selected coupling allow the required bore, otherwise choose the larger coupling.	B) Nachprüfen, ob die Maximalbohrungen der gewählten Kupplung für die vorhandenen Wellen ausreichen.	B) Contrôler que les moyeux de l'accouplement choisi permettent l'alésage demandé, autrement passer à l'accouplement supérieur.	B) Averiguar que los cubos del acoplamiento seleccionado permitan el agujero solicitado, si no, pasar al acoplamiento mayor.
1) Per un calcolo più esatto bisogna conoscere la potenza trasmessa, il tipo e la categoria del motore.	1) For a more accurate calculation, it is necessary to know the power rating, the type and class of the motor.	1) Für eine genaue Berechnung müssen die zu übertragende Leistung Motorart und Betriebsbedingungen bekannt sein.	1) Pour un calcul plus exact, il faut connaître la puissance transmise, le type et la catégorie du moteur.	1) Para un cálculo más exacto es necesario conocer la potencia transmitida, el tipo y la categoría del motor.
2) In base alla macchina su cui va installato il giunto, alle condizioni di lavoro e alla classe del motore, definire il coefficiente di servizio Fs.	2) Find the service factor Fs based on the machine, on the working conditions and the class of the motor.	2) Je nach Art der Maschine, der Motorklasse und den Betriebsbedingungen wird der Belastungsfaktor Fs nach den Tabellen bestimmt.	2) Sur la base de la machine où l'on doit monter l'accouplement, les conditions de travail et la classe du moteur, définir le facteur de service Fs.	2) Basándose en la máquina sobre la que se instalará el acoplamiento, en las condiciones de trabajo y en la clase del motor, definir el factor de servicio Fs.
3) Calcolare il momento torcente da trasmettere Mt tramite la formula:	3) Calculate the torque to be transmitted Mt by using the formula:	3) Das von der Kupplung zu übertragende Drehmoment Mt wird nach der folgenden Formel berechnet:	3) Calculer le couple à transmettre Mt par la formule:	3) Calcular el momento de torsión Mt que tiene que ser transmitido, por la formula:

$$M_t = 9550 \cdot \frac{P \cdot F_s}{n} = \text{Nm}$$

Dove - Where - Wobei - Où - Donde	
<b>Mt = Coppia o momento torcente (Nm)</b> Torque (Nm) Drehmoment (Nm) Couple (Nm) Par (Nm)	<b>n = Velocità di rotazione del giunto (g/1')</b> Coupling rotation speed (Rpm) Drehzahlregelung der Kupplung (U/min) Vitesse de rotation de l'accouplement (Tr/min) Velocidad de rotación del acoplamiento (R.p.m.)
<b>P = Potenza installata (kW)</b> Power installed (kW) Installierte Leistung (kW) Puissance installée (kW) Potencia instalada (kW)	<b>Fs = Fattore di servizio</b> Service factor Belastungsfaktor Facteur de service Factor de servicio

4) Scegliere un giunto che abbia un momento torcente max trasmissibile superiore a quello così definito.	4) Choose the coupling having a max. transmissible torque higher than the calculated one.	4) Die Kupplung wählen, bei der das maximale übertragbare Drehmoment grösser als der ermittelte Wert ist.	4) Choisir l'accouplement qui a un couple maxi transmissible supérieur à celui ainsi défini.	4) Seleccionar el acoplamiento que tiene un momento de torsión max transmissible superior a lo que se definido.
5) Controllare che i mozzoli del giunto scelto permettano l'alesatura del foro richiesto altrimenti passare al giunto di dimensioni superiori.	5) Make sure that hubs of selected coupling allow the required bore, otherwise choose the larger coupling.	5) Nachprüfen, ob die Maximalbohrung der gewählten Kupplung ausreichend ist.	5) Contrôler que les moyeux de l'accouplement choisi permettent l'alésage demandé, autrement passer à l'accouplement supérieur.	5) Controlar que los cubos del acoplamiento seleccionado permitan el agujero solicitado, si no, pasar al acoplamiento mayor.



# Calcolo dei giunti GDR e GDA

## GDR and GDA couplings selection procedure

## Berechnung von GDR- und GDA-Kupplungen

## Calcul des accouplements GDR et GDA

## Cálculo de los acoplamientos GDR y GDA

**TABELLA N. 1 - Classificazione dei motori**  
 TABLE Nr. 1 - Motor classification  
 TABELLE Nr. 1 - Klassifizierung der Motoren  
 TABLEAU Nr. 1 - Classes des moteurs  
 TABLA Nro. 1 - Clasificación de los motores

TIPO DI MOTORE TYPE OF PRIME MOVER - ART DES MOTORS TYPE DE MOTEUR - TIPO DEL MOTOR	CLASSE CLASS - KLASSE CLASSE - CLASE I	CLASSE CLASS - KLASSE CLASSE - CLASE II	CLASSE CLASS - KLASSE CLASSE - CLASE III
<b>Sovraccarico momentaneo in % del carico normale</b> Momentary overload as % of normal load Kurzzeitige Spitzenbelastung in % der normalen Nennleistung Surcharge momentanée en % de la charge normale Sobrecarga momentánea en % de la carga normal	149 %	150 ÷ 249 %	250 ÷ 400 %
<b>Motori a corrente alternata AC</b> AC motors Wechselstrommotor Moteurs à courant alternatif AC Motores de corriente alterna AC	<b>Asincroni monofase</b> Asynchronous single phase Asynchron einphasig Asynchrones monophasé Asincrónicos monofásicos	-	-
	<b>Asincroni trifase</b> Asynchronous three phase Asynchron dreiphasig Asynchrones triphasés Asincrónicos trifásicos	<b>Avviamento stella-triangolo</b> Star-delta starting Stern-Dreieck Start À démarrage en étoile-triangle Arranque estrella-triángulo	<b>Avviamento diretto</b> Direct switch starting Direct-Start À démarrage direct Arranque directo
	<b>Sincroni</b> Synchronous Synchro Synchro Sincrónicos	-	<b>Coppia normale</b> Normal torque Norm. Anlaufmoment Couple normal Par normal
<b>Motori a corrente continua DC</b> Direct current motors DC Gleichstrommotoren DC Moteurs à courant continu DC Motores de corriente continua DC	<b>Eccitazione in derivazione</b> Shunt-wound Nebenschluss-Erregung Excitation en dérivation De excitación en derivación	<b>Eccitazione in compound</b> Compound wound Verbund-Erregung Excitation compound De excitación mixta	<b>Eccitazione in serie</b> Series wound Reihenschluss-Erregung Bobinage en série De excitación en serie
<b>Motori a combustione interna</b> Internal combustion engines Verbrennungsmotoren Moteurs à combustion interne Motores de combustión interna	<b>≥ 8 cilindri</b> ≥ 8 cyl. ≥ 8 zyl. ≥ 8 cyl. ≥ 8 cil.	<b>6 cilindri</b> 6 cyl. 6 zyl. 6 cyl. 6 cil.	<b>≤ 4 cilindri</b> ≤ 4 cyl. ≤ 4 Zyl. ≤ 4 cyl. ≤ 4 cil.
<b>Motori idraulici</b> Hydraulic engines Hydraulikmotoren Moteurs hydrauliques Motores hidráulicos	-	-	<b>tutti</b> all alle tous todos
<b>Linee d'alberi</b> Line shafts Transmissionswellen Ligne d'arbres Lineas de ejes	-	-	<b>tutti</b> all alle tous todos



## Fattori di servizio

TABELLA N. 2 - Fattore di servizio Fs secondo la natura del carico

<b>APPLICAZIONI</b> Nell'elenco sono mostrati degli esempi indicativi. Se l'applicazione da realizzare non compare fra questi, scegliere il gruppo con le caratteristiche di carico simili.	CLASSE I		CLASSE II		CLASSE III		
	Ore giornaliere di funzionamento		Ore giornaliere di funzionamento		Ore giornaliere di funzionamento		
	8÷16	16÷24	8÷16	16÷24	8÷16	16÷24	
<b>Agitatori, mescolatori</b> (a pale o ad elica)	1,4	1,5	1,6	1,7	1,8	1,9	
<b>Centrifughe</b>	1,6	1,7	1,8	1,9	-	-	
<b>Compressori</b>	alternativi	2,0	2,1	2,2	2,3	2,4	2,5
	centrifughi	1,6	1,7	1,7	1,8	1,8	1,9
<b>Generatori elettrici ed eccitatori</b>	1,5	1,6	1,7	1,8	1,8	1,9	
<b>Laminatoi</b>	-	-	2,2	2,3	2,5	2,6	
<b>Magli</b>	1,7	1,8	1,9	2,0	2,1	2,2	
<b>Macchine da stampa</b>	1,3	1,4	1,4	1,5	1,6	1,7	
<b>Macchine per la carta</b>	agitatori, calandre, mescolatori	1,4	1,5	1,6	1,7	1,8	1,9
<b>Macchine lavorazione legno</b>	torni, seghe a nastro	1,3	1,4	1,4	1,5	-	-
<b>Macchine per lavanderia</b>		1,5	1,6	1,6	1,7	1,7	1,8
<b>Macchine per mattoni ed argilla</b>	trivelle, granulatori	1,5	1,6	1,7	1,8	1,9	2,0
	frantoi	1,8	1,9	2,0	2,1	2,2	2,3
<b>Macchine per pasta</b>		1,4	1,5	1,6	1,7	1,8	1,9
<b>Mescolatrici per gomma</b>		1,4	1,5	1,6	1,7	1,8	1,9
<b>Macchine tessili</b>	telai, banchi a fusi, torcitoi, orditoi, bobinatrici, incannatoi, carde	1,5	1,6	1,7	1,8	1,9	2,0
<b>Macchine utensili</b>	presse, torni, bilancieri, trapani, rettifiche, fresatrici, limatrici	1,4	1,5	1,6	1,7	1,8	1,9
<b>Paranchi, elevatori</b>		1,6	1,7	1,8	1,9	2,0	2,1
<b>Pompe</b>	centrifughe, ad ingranaggi, rotative	1,5	1,6	1,7	1,8	1,9	2,0
	alternative	2,0	2,1	2,2	2,3	2,4	2,5
<b>Trasportatori</b>	a nastro con carichi leggeri	1,3	1,4	1,5	1,6	1,7	1,8
	per forni, minerali, carboni e sabbia	1,6	1,7	1,7	1,8	1,8	1,9
	a tazze, a piastre	1,7	1,8	1,8	1,9	1,9	2,0
	elevatori a palette raschianti, a coclea	1,5	1,6	1,9	2,0	2,0	2,1
<b>Troncatrici</b>		1,6	1,7	1,8	1,9	2,0	2,1
<b>Buratti</b>		1,4	1,5	1,5	1,6	-	-
<b>Ventilatori, aspiratori</b>	aspiratori centrifughi a corrente d'aria indotta, eliche, ventilatori per miniera, compressori volumetrici	1,6	1,7	1,8	1,9	2,0	2,1



## Service factors

TABLE Nr. 2 - Service factor Fs according to the overload nature

<b>APPLICATIONS</b> The applications listed below are representative samples only. If the driven machine is not listed, select the machine whose load characteristics most closely approximate the machine being considered.	CLASS I		CLASS II		CLASS III		
	Daily duty		Daily duty		Daily duty		
	8÷16	16÷24	8÷16	16÷24	8÷16	16÷24	
<b>Agitators, mixers</b> (with blades or screws)	1,4	1,5	1,6	1,7	1,8	1,9	
<b>Centrifugal machines</b>	1,6	1,7	1,8	1,9	-	-	
<b>Compressors</b>	reciprocating	2,0	2,1	2,2	2,3	2,4	2,5
	centrifugal	1,6	1,7	1,7	1,8	1,8	1,9
<b>Electric generators and excitors</b>	1,5	1,6	1,7	1,8	1,8	1,9	
<b>Rolling mills</b>	-	-	2,2	2,3	2,5	2,6	
<b>Power hammers</b>	1,7	1,8	1,9	2,0	2,1	2,2	
<b>Printing machines</b>	1,3	1,4	1,4	1,5	1,6	1,7	
<b>Paper-making machines</b>	agitators, calenders, mixers	1,4	1,5	1,6	1,7	1,8	1,9
<b>Woodworking machines</b>	drills, band saws	1,3	1,4	1,4	1,5	-	-
<b>Laundry machines</b>		1,5	1,6	1,6	1,7	1,7	1,8
<b>Machines for bricks and clay</b>	augers, granulators,	1,5	1,6	1,7	1,8	1,9	2,0
	stone crushers	1,8	1,9	2,0	2,1	2,2	2,3
<b>Machines for "pasta" factories</b>		1,4	1,5	1,6	1,7	1,8	1,9
<b>Rubber mixers</b>		1,4	1,5	1,6	1,7	1,8	1,9
<b>Textile machines</b>	looms, fly frames, twisting frames, warping machines coil winders, spoolers, carding machines	1,5	1,6	1,7	1,8	1,9	2,0
<b>Machine tools</b>	presses, lathes, balancers, drilling machines, grinding machines, milling machines, shapers	1,4	1,5	1,6	1,7	1,8	1,9
<b>Hoists, elevators</b>		1,6	1,7	1,8	1,9	2,0	2,1
<b>Pumps</b>	centrifugal, gear, rotary	1,5	1,6	1,7	1,8	1,9	2,0
	reciprocating	2,0	2,1	2,2	2,3	2,4	2,5
<b>Conveyors</b>	belt conveyors for light loads	1,3	1,4	1,5	1,6	1,7	1,8
	for ovens, minerals, coal, sand	1,6	1,7	1,7	1,8	1,8	1,9
	bucket conveyors, slat conveyors	1,7	1,8	1,8	1,9	1,9	2,0
	flight elevators, screw conveyors	1,5	1,6	1,9	2,0	2,0	2,1
<b>Cutting-off machines</b>		1,6	1,7	1,8	1,9	2,0	2,1
<b>Sifters</b>		1,4	1,5	1,5	1,6	-	-
<b>Fans, exhausters</b>	forced draft centrifugal aspirators, screw propellers, mine fans, positive displacement blowers.	1,6	1,7	1,8	1,9	2,0	2,1



## Betriebsfaktoren

TABELLE Nr. 2 - Betriebsfaktor Fs entsprechend der Art der Belastung

ANWENDUNGEN Die unten aufgeführten getriebenen Maschinen stellen nur einen repräsentativen Querschnitt dar. Wählen Sie eine Arbeitsmaschine aus, die in der Leistungscharakteristik möglichst gut mit Ihren Forderungen übereinstimmt.	KLASSE I		KLASSE II		KLASSE III		
	Tägliche Betriebsdauer in Std		Tägliche Betriebsdauer in Std		Tägliche Betriebsdauer in Std		
	8÷16	16÷24	8÷16	16÷24	8÷16	16÷24	
<b>Rührmaschinen, Mischmaschinen</b> (mit Schaufeln oder Schrauben)	1,4	1,5	1,6	1,7	1,8	1,9	
<b>Zentrifugen</b>	1,6	1,7	1,8	1,9	-	-	
<b>Kompressoren</b>	Kolbenkompressoren	2,0	2,1	2,2	2,3	2,4	2,5
	Kreisellkompressoren	1,6	1,7	1,7	1,8	1,8	1,9
<b>Elektronische Generatoren und Erregen</b>	1,5	1,6	1,7	1,8	1,8	1,9	
<b>Walzwerke</b>	-	-	2,2	2,3	2,5	2,6	
<b>Hämmer</b>	1,7	1,8	1,9	2,0	2,1	2,2	
<b>Druckmaschinen</b>	1,3	1,4	1,4	1,5	1,6	1,7	
<b>Papiermaschinen</b>	Rüher, Kalander, Mischer	1,4	1,5	1,6	1,7	1,8	1,9
<b>Holzbearbeitungsmaschinen</b>	Drechselbänke, Bandsägemaschinen	1,3	1,4	1,4	1,5	-	-
<b>Waschmaschinen</b>		1,5	1,6	1,6	1,7	1,7	1,8
<b>Maschinen zur Bearbeitung von Ziegelsteinen und Ton</b>	Meisselbohrer, Granulatoren	1,5	1,6	1,7	1,8	1,9	2,0
	Steinbrecher	1,8	1,9	2,0	2,1	2,2	2,3
<b>Bäckereimaschinen</b>		1,4	1,5	1,6	1,7	1,8	1,9
<b>Kautschukmischer</b>		1,4	1,5	1,6	1,7	1,8	1,9
<b>Textilmaschinen</b>	Webmaschinen, Flügelbänke, Zwirnmaschinen, Schärmaschinen, Wickelmaschinen, Spulmaschinen, Krempelmaschinen	1,5	1,6	1,7	1,8	1,9	2,0
<b>Werkzeugmaschinen</b>	Webstühle, Spindelbänke, Zwimmaschinen, Kettenmaschinen, Wickelmaschinen, Spülmaschinen Krempelmaschinen	1,4	1,5	1,6	1,7	1,8	1,9
<b>Flaschenzüge, Aufzüge</b>		1,6	1,7	1,8	1,9	2,0	2,1
<b>Pumpen</b>	Zentrifugal, Zahnrad, Drehpumpen	1,5	1,6	1,7	1,8	1,9	2,0
	Hubkolbenpumpen	2,0	2,1	2,2	2,3	2,4	2,5
<b>Förderbänder</b>	für leichte Lasten	1,3	1,4	1,5	1,6	1,7	1,8
	für Öfen, Mineralien, Kohle, Sand	1,6	1,7	1,7	1,8	1,8	1,9
	Becherkettenförderer, Plattenbandförderer,	1,7	1,8	1,8	1,9	1,9	2,0
	Plattenbandförderer Kratzförderer, Schneckenförderer	1,5	1,6	1,9	2,0	2,0	2,1
<b>Trennmaschinen</b>		1,6	1,7	1,8	1,9	2,0	2,1
<b>Sichtmaschinen</b>		1,4	1,5	1,5	1,6	-	-
<b>Ventilatoren, Entlüfter</b>	Zentrifugalentlüfter mit erzwungenem Luftstrom, Schraubenentlüfter, Ventilatoren für Bergwerke, Verdrängerkompressoren	1,6	1,7	1,8	1,9	2,0	2,1



## Facteurs de service

TABLEAU Nr. 2 - Facteur de service Fs en fonction du type de charge

<b>APPLICATIONS</b> Les applications citées ci-dessous ne donnent qu'un échantillon représentatif. Si votre application n'y est pas comprise, choisissez le groupe ayant les caractéristiques de puissance similaires.	<b>CLASSE I</b>		<b>CLASSE II</b>		<b>CLASSE III</b>		
	Heures de fonctionnement par jour		Heures de fonctionnement par jour		Heures de fonctionnement par jour		
	8÷16	16÷24	8÷16	16÷24	8÷16	16÷24	
<b>Agitateurs, mélangeurs</b> (à pale ou hélice)	1,4	1,5	1,6	1,7	1,8	1,9	
<b>Centrifuges</b>	1,6	1,7	1,8	1,9	-	-	
<b>Compresseurs</b>	alternatifs	2,0	2,1	2,2	2,3	2,4	2,5
	centrifuges	1,6	1,7	1,7	1,8	1,8	1,9
<b>Générateurs électriques et excitateurs</b>	1,5	1,6	1,7	1,8	1,8	1,9	
<b>Laminoirs</b>	-	-	2,2	2,3	2,5	2,6	
<b>Marteaux-pilons</b>	1,7	1,8	1,9	2,0	2,1	2,2	
<b>Machines d'impression</b>	1,3	1,4	1,4	1,5	1,6	1,7	
<b>Machines à papier</b>	agitateurs, calandres, mélangeurs	1,4	1,5	1,6	1,7	1,8	1,9
<b>Machines à bois</b>	tours, scies à ruban	1,3	1,4	1,4	1,5	-	-
<b>Machines de blanchisserie</b>		1,5	1,6	1,6	1,7	1,7	1,8
<b>Machine pour briquetterie et pour l'argile</b>	foreuses, broyeurs	1,5	1,6	1,7	1,8	1,9	2,0
	concasseurs	1,8	1,9	2,0	2,1	2,2	2,3
<b>Machines pour les pâtes</b>		1,4	1,5	1,6	1,7	1,8	1,9
<b>Mélangeuses pour les caoutchouc</b>		1,4	1,5	1,6	1,7	1,8	1,9
<b>Machines textiles</b>	métiers à tisser, banc à broches, retordoirs, ourdissoirs, bobinoirs, revindeurs, cardes	1,5	1,6	1,7	1,8	1,9	2,0
<b>Machines-outils</b>	presses, tours, balanciers, perceuses, rectifieuses, fraiseuses, limeuses	1,4	1,5	1,6	1,7	1,8	1,9
<b>Palans, élévateurs</b>		1,6	1,7	1,8	1,9	2,0	2,1
<b>Pompes</b>	centrifuges, à engrenages, rotatives	1,5	1,6	1,7	1,8	1,9	2,0
	alternatives	2,0	2,1	2,2	2,3	2,4	2,5
<b>Transporteurs</b>	bandes transporteuses pour charges légères	1,3	1,4	1,5	1,6	1,7	1,8
	pour fours, minerai, charbon et sable	1,6	1,7	1,7	1,8	1,8	1,9
	à godets, à plaques	1,7	1,8	1,8	1,9	1,9	2,0
	élévateurs à palettes, convoyeurs à vis	1,5	1,6	1,9	2,0	2,0	2,1
<b>Tronçonneuses</b>		1,6	1,7	1,8	1,9	2,0	2,1
<b>Blutoirs</b>		1,4	1,5	1,5	1,6	-	-
<b>Ventilateurs, aspirateurs</b>	aspirateurs centrifuges à courant d'air forcé, propulseurs, ventilateurs de mines, compresseurs volumétriques	1,6	1,7	1,8	1,9	2,0	2,1



## Factores de servicio

TABLA Nro. 2 - Factor de servicio Fs en función del tipo de carga

<b>APLICACIONES</b> Para calcular la transmisión adecuada para una máquina no incluida en este cuadro, seleccione el factor de servicio para el tipo de maquinaria más similar a la transmisión que desea proyectar.	<b>CLASE I</b>		<b>CLASE II</b>		<b>CLASE III</b>	
	Horas diarias		Horas diarias		Horas diarias	
	8÷16	16÷24	8÷16	16÷24	8÷16	16÷24
<b>Agitadores, mezcladores</b> (a palas o a hélice)	1,4	1,5	1,6	1,7	1,8	1,9
<b>Centrifugadoras</b>	1,6	1,7	1,8	1,9	-	-
<b>Compresores</b> alternativos	2,0	2,1	2,2	2,3	2,4	2,5
centrífugos	1,6	1,7	1,7	1,8	1,8	1,9
<b>Generadores eléctricos y excitadores</b>	1,5	1,6	1,7	1,8	1,8	1,9
<b>Laminadores</b>	-	-	2,2	2,3	2,5	2,6
<b>Martillos pilones</b>	1,7	1,8	1,9	2,0	2,1	2,2
<b>Maquinaria de imprenta</b>	1,3	1,4	1,4	1,5	1,6	1,7
<b>Maquinaria para papel</b> agitadores, calandrias, mezcladores	1,4	1,5	1,6	1,7	1,8	1,9
<b>Maquinaria para trabajar madera</b> tornos, sierras de cinta	1,3	1,4	1,4	1,5	-	-
<b>Máquinas para lavandería</b>	1,5	1,6	1,6	1,7	1,7	1,8
<b>Máquinas para ladrillos y arcilla</b> perforadores, granuladores	1,5	1,6	1,7	1,8	1,9	2,0
trituradores	1,8	1,9	2,0	2,1	2,2	2,3
<b>Máquinas para pastas alimenticias</b>	1,4	1,5	1,6	1,7	1,8	1,9
<b>Mezcladoras de caucho</b>	1,4	1,5	1,6	1,7	1,8	1,9
<b>Maquinaria textil</b> telares, mecheras, retorcedoras de hilo, urdideras, bobinadoras, encanilladoras, cardas	1,5	1,6	1,7	1,8	1,9	2,0
<b>Máquinas herramientas</b> prensas, tornos, compensadores, taladros, rectificadoras, fresadoras, limadoras.	1,4	1,5	1,6	1,7	1,8	1,9
<b>Aparejos, elevadores</b>	1,6	1,7	1,8	1,9	2,0	2,1
<b>Bombas</b> centrífugas, de engranajes, rotativas	1,5	1,6	1,7	1,8	1,9	2,0
alternativas	2,0	2,1	2,2	2,3	2,4	2,5
<b>Transportadores</b> cintas transportadoras para cargas ligeras	1,3	1,4	1,5	1,6	1,7	1,8
para hornos, mineral, carbón y arena	1,6	1,7	1,7	1,8	1,8	1,9
de cangilones, de placas	1,7	1,8	1,8	1,9	1,9	2,0
elevadores de paletas de arrastre, de rosca sin fin	1,5	1,6	1,9	2,0	2,0	2,1
<b>Máquinas de corte</b>	1,6	1,7	1,8	1,9	2,0	2,1
<b>Tamices</b>	1,4	1,5	1,5	1,6	-	-
<b>Ventiladores, aspiradores</b> aspiradores centrífugos de corriente de aire inducida, hélices, ventiladores de minas, compresores volumétricos	1,6	1,7	1,8	1,9	2,0	2,1





## **Giunti GH per motori elettrici a norme IEC**

Flexible couplings GH for electrical motors according to IEC specifications

GH elastische Kupplungen für elektromotoren nach IEC Spezifikation

Accouplements élastiques GH pour moteurs électriques aux normes IEC

Acoplamientos elásticos GH para motores eléctricos según normas IEC





## Giunti GH per motori elettrici a norme IEC

Flexible couplings GH for electrical motors according to IEC specifications

GH elastische Kupplungen für Elektromotoren nach IEC Spezifikation

Accouplements élastiques GH pour moteurs électriques aux normes IEC

Acoplamientos elásticos GH para motores eléctricos según normas IEC

### Caratteristiche costruttive

I giunti GH sono costituiti da due mozzi in ghisa G20, collegati tra loro da una corona in elastomero poliuretano con durezza 94° Shore - A, con grande resistenza all'usura, all'olio, agli acidi, all'ozono ed all'invecchiamento. Possono lavorare con temperature comprese fra -30°C e +80°C, coprendo le esigenze della maggior parte delle applicazioni. I mozzi in ghisa G20 sono completamente lavorati di utensile, permettendo al giunto di dare ottime prestazioni con il massimo di garanzia.

### Nota

I giunti GH vengono venduti come parti separate. Per ordinare un giunto, indicare nell'ordine i codici dei particolari che lo compongono (vedi tabella).

### Esempio:

Giunto GH 24/32 con un mozzo A ed un mozzo B.

- 1) Anello in elastomero codice 40A32
- 2) Mozzo A codice 40MA32L
- 3) Mozzo B codice 40MB32L

### Design features

The GH couplings are made of 2 hubs in cast-iron G20, connected by a spider element in polyurethane elastomer hardness 94° Shore - A, highly resistant to wear, oil, acids, ozone and ageing. They can operate in a temperature range of -30°C to +80°C, satisfying the requirements of a multitude of applications. The cast-iron G20 hubs are completely tool machined, allowing very good coupling performances with the utmost reliability.

### Note

GH couplings are delivered with separate components. When placing the order for a coupling, please make a list of the codes of their components (see tables).

### Example:

Coupling GH 24/32 with one hub A and one hub B.

- 1) Elastomer spider ring code 40A32
- 2) Hub A code 40MA32L
- 3) Hub B code 40MB32L

### Konstruktive Maßnahmen

Die GH-Kupplungen bestehen aus zwei Naben aus G20 Grauguß, verbunden durch ein elastisches Element aus Polyurethan-Elastomer Härte Shore - A 94°, mit Öl-, Säure-, Ozon- und verschleissbeständiger Oberfläche. Sie können in einem Temperaturbereich von -30°C bis +80°C funktionieren und erfüllen die Anforderungen einer Vielzahl von Anwendungen. Die G20-Kupplungen sind allseitig bearbeitet und gewährleisten die besten Leistungen und die beste Verlässlichkeit.

### Bemerkung

Die GH-Kupplungen werden als getrennte Teile geliefert. Beim Bestellen die Codierung für jede Komponente der Kupplung bitte mitteilen (siehe Tabellen).

### Beispiel:

GH-Kupplungen 24/32 mit einer Nabe A und einer Nabe B.

- 1) Elastisches Element Codierung 40A32
- 2) Nabe A Codierung 40MA32L
- 3) Nabe B Codierung 40MB32L

### Caractéristiques

Les accouplements GH sont formés par 2 moyeux en fonte G20, reliés entre eux par un élément en élastomère de polyuréthane avec dureté 94° Shore - A, ayant une grande résistance à l'usure, à l'huile, aux acides, à l'ozone et au vieillissement. Ils peuvent travailler avec des températures comprises entre -30°C et +80°C, en satisfaisant les exigences de la plupart des applications. Les moyeux en fonte G20 sont complètement usinés, en permettant à l'accouplement de fournir de très bonnes performances avec le maximum de la garantie.

### Note

Les accouplements GH sont livrés en composants séparés. Pour commander un accouplement il faut indiquer dans la commande les codes des pièces qui le composent (voir tableaux).

### Exemple:

Accouplement GH 24/32 avec un moyeu A et un moyeu B.

- 1) Élément en élastomère code 40A32
- 2) Moyeu A code 40MA32L
- 3) Moyeu B code 40MB32L

### Características constructivas

Los acoplamientos GH se componen de 2 cubos de fundición G20, conectados entre ellos por medio de un elemento de elastómero de poliuretano con dureza 94° Shore - A, que tiene una gran resistencia al desgaste, al aceite, a los ácidos, al ozono y al envejecimiento. Pueden trabajar con temperaturas incluidas entre -30°C y +80°C, satisfaciendo las exigencias de la mayoría de las aplicaciones. Los cubos de fundición G20 son completamente mecanizados, asegurando al acoplamiento óptimas prestaciones con la máxima fiabilidad.

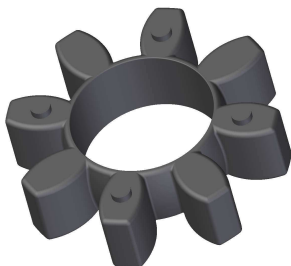
### Nota

Los acoplamientos GH se entregan como componentes separados. Para pasar un pedido de un acoplamiento, indicar el el pedido los códigos de las piezas que lo componen (véase tabla).

### Ejemplo:

Acoplamiento GH 24/32 con un cubo A y un cubo B.

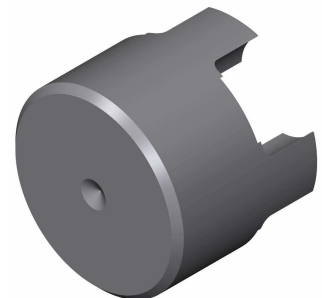
- 1) Elemento de elastómero código 40A32
- 2) Cubo A código 40MA32L
- 3) Cubo B código 40MB32L



**Anello in elastomero**  
Elastomeric spider ring  
Element aus Elastomer  
Élément en élastomère  
Estrella de elastómero



**Mozzo A**  
Hub A  
Nabe A  
Moyeu A  
Cubo A



**Mozzo B**  
Hub B  
Nabe B  
Moyeu B  
Cubo B

Codice Item number Codierung Code Código	Descrizione Designation Bezeichnung Désignation Referencia
40A24	24-24
40A32	24-32
40A38	28-38
40A45	38-45
40A55	42-55
40A60	48-60
40A70	55-70
40A75	65-75
40A90	75-90

Codice Item number Codierung Code Código	Descrizione Designation Bezeichnung Désignation Referencia
40MA32L	24-32 A
40MA38L	28-38 A
40MA45L	38-45 A
40MA55L	42-55 A
40MA60L	48-60 A
40MA70L	55-70 A
40MA75L	65-75 A
40MA90L	75-90 A

Codice Item number Codierung Code Código	Descrizione Designation Bezeichnung Désignation Referencia
40MB24L	24-24 B
40MB32L	24-32 B
40MB38L	28-38 B
40MB45L	38-45 B
40MB55L	42-55 B
40MB60L	48-60 B
40MB70L	55-70 B
40MB75L	65-75 B
40MB90L	75-90 B



**Capacità di compensazione dei disassamenti assiali, radiali ed angolari.**  
**Compensation capacity for axial, radial and angular misalignments.**  
**Axial-, Radial- und Winkelabweichungen werden ausgeglichen.**  
**Capacité de compensation des désalignements axiaux, radiaux et angulaires.**  
**Capacidad de compensación de las desviaciones axiales, radiales y angulares.**

Tipo - Type - Typ - Type - Tipo	24/24	24/32	28/38	38/45	42/55	48/60	55/70	65/75	75/90
<b>Spostamento assiale max (mm)</b> Max. axial displacement (mm) Max. axialer Versatz (mm) Déplacement axial max. (mm) Desplazamiento axial max. (mm)	1,2	1,4	1,5	1,8	2,0	2,1	2,1	2,6	3,0
<b>Disassamento angolare max</b> Max. angular misalignment capacity Max. Winkelabweichung Désalignement angulaire max. Desviación angular max.	1° 30'								
<b>Disassamento radiale max (mm)</b> Max. radial misalignment capacity (mm) Max. Radialabweichung (mm) Désalignement radial max. (mm) Desviación radial max. (mm)	0,4	0,8	1,0	1,0	1,0	1,4	1,4	1,4	1,8
<b>Angolo di torsione al Mt max</b> Torsion angle at Mt max. Torsionswinkel bei Mt max. Angle de torsion au couple Mt max. Ángulo de torsión al par Mt max.	5°								

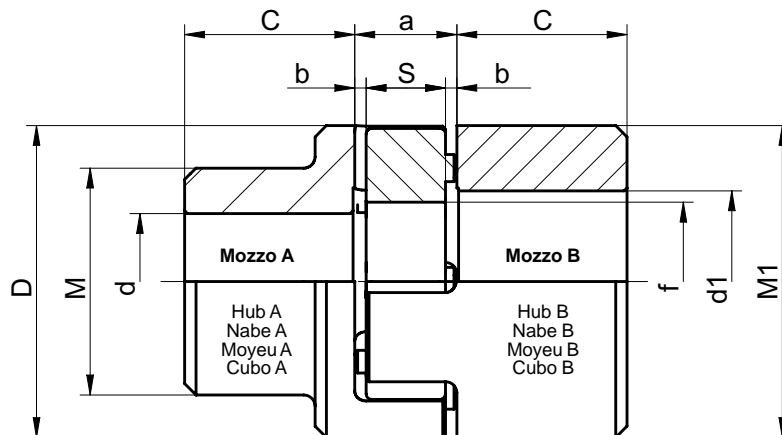
**Gli spostamenti ammessi sono in funzione della velocità angolare e della potenza trasmessa. Un accurato allineamento degli alberi aumenta la durata del giunto.**

The displacement capacity is depending on the angular velocity and the power rating. An accurate alignment of the shaft will extend the coupling service life.

Die zulässigen Versätze hängen von der Winkelgeschwindigkeit und der Übertragungsleistung ab. Eine sorgfältige Anordnung der Wellen gewährleistet eine höhere Lebensdauer der Kupplung.

Les déplacements admis dépendent de la vitesse angulaire et de la puissance de transmission. L'alignement soigné des arbres augmente la durée de la vie de l'accouplement.

Los desplazamientos admitidos están sujetos a la velocidad angular y a la potencia de transmisión. El esmerado alineamiento entre los ejes producirá una mayor duración de vida del acoplamiento.



**TABELLA N. 1**  
**TABLE Nr. 1**  
**TABELLE Nr. 1**  
**TABLEAU Nr. 1**  
**TABLA Nro. 1**

Tipo Type Typ Type Tipo	P n  P = kW n = giri/1' rpm U/min tr/min rpm	Coppia Torque Drehmoment Couple Par  max Nm	Giri/1' Rpm U/min Tr/min Rpm  max	D mm	C mm	a mm	b mm	S mm	f mm	M mm	M1 mm	Foro max <sup>1)</sup> Max bore <sup>1)</sup> Max Bohrung <sup>1)</sup> Alésage max <sup>1)</sup> Taladro max <sup>1)</sup>		Peso Weight Gewicht Poids Peso	
												d mm	d1 mm	A kg	B kg
24/24	0,0024	23	14000	40	25	16	2,0	12	18	40	40	-	24	-	0,25
24/32	0,0083	80	10600	55	30	18	2,0	14	27	40	55	24	32	0,36	0,54
28/38	0,0240	230	8500	65	35	20	2,5	15	30	48	65	28	38	0,60	0,90
38/45	0,0470	449	7100	80	45	24	3,0	18	38	66	80	38	45	1,30	1,73
42/55	0,0640	611	6000	95	50	26	3,0	20	46	75	95	42	55	1,89	2,70
48/60	0,0740	707	5600	105	56	28	3,5	21	51	85	105	48	60	2,70	3,70
55/70	0,0880	840	4750	120	65	30	4,0	22	60	98	120	55	70	4,00	5,30
65/75	0,1080	1031	4250	135	75	35	4,5	26	68	115	135	65	75	6,40	8,00
75/90	0,2570	2454	3550	160	85	40	5,0	30	80	135	160	75	90	9,60	12,75

**1) Con cava per chiavetta a norme UNI 6604 - 69 DIN 6885.**

1) With keyway to UNI 6604 - 69 DIN 6885.

1) Mit Nut nach UNI 6604 - 69 DIN 6885.

1) Avec clavetage selon UNI 6604 - 69 DIN 6885.

1) Con chavetero según UNI 6604 - 69 DIN 6885.



**POGGI®**



## **Calcolo dei giunti GH**

GH couplings selection procedure

Berechnung von GH-Kupplungen

Calcul des accouplements GH

Cálculo de los acoplamientos GH

**POGGI<sup>®</sup>**

*trasmissioni meccaniche s.p.a.*



# Calcolo dei giunti GH

## GH couplings selection procedure

## Berechnung von GH-Kupplungen

## Calcul des accouplements GH

## Cálculo de los acoplamientos GH

### PROCEDIMENTO DI CALCOLO

Per una corretta scelta dei giunti si devono considerare le condizioni di impiego in cui verranno effettivamente utilizzati. Per questo è necessario conoscere i seguenti dati:

#### a) MOTORE

- Tipo di motore
- Potenza (kW)
- Numero di giri/1'

#### b) UTILIZZATORE

- Tipo di utilizzatore

#### c) TIPO DI FUNZIONAMENTO

- Ore al giorno
- Numero di inserimenti per ora.

### 1) CALCOLO DELLA POTENZA CORRETTA

a) dalla tabella 2 si stabilisce la classe di appartenenza del motore in base alle sue caratteristiche.

b) dalla tabella 3 in corrispondenza dell'utilizzatore e della classe del motore si ricava il fattore di servizio Fs.

c) dalle tabelle 4 e 5 si determinano il coefficiente Cf (ore di lavoro) ed il coefficiente Cn (inserimenti per ora).

d) a questo punto si può calcolare il coefficiente correttivo Cc e la potenza corretta da trasmettere.

### SELECTION PROCEDURE

The following information is required in order to select a drive:

#### a) PRIME MOVER

- Type
- Power (kW)
- Rpm

#### b) DRIVEN MACHINE

- Type

#### c) SERVICE CONDITIONS

- Hours per day
- Fits per hour.

### 1) CALCULATION OF DESIGN POWER

a) from table 2 select the class of the prime mover.

b) next select the service factor Fs from table 3 appropriate to the driven machine and prime mover.

c) refer to tables 4 and 5 to determine the Cf factor (daily duty) and the Cn factor (fits per hour).

d) at this stage you can calculate the corrected service factor Cc and the design power to be transmitted.

### BERECHNUNGSMETHODE

Zur Berechnung eines Antriebes sind folgende Daten erforderlich:

#### a) MOTOR

- Typ
- Leistungsabgabe (kW)
- U/min

#### b) ARBEITSMASCHINE

- Typ

#### c) BETRIEBSART

- Stunden pro Tag
- Schaltungen pro Stunde.

### 1) ERMITTLUNG DER BERECHNUNGSLEISTUNG

a) Entnehmen Sie der Tabelle 2 die Zugehörigkeitsklasse des Verwendeten Motors.

b) Wählen Sie dann in Tabelle 3 den zugehörigen Betriebsfaktor Fs aufgrund der Arbeitsmaschine und der Motorklasse.

c) Aus der Tabellen 4 und 5 sind der Betriebsfaktor Cf (tägliche Betriebsdauer in Stunden) sowie der Betriebsfaktor Cn (Schaltungen pro Stunde) zu bestimmen.

d) Jetzt können Sie den Cc Korrekturfaktor und die zu übertragende Berechnungsleistung errechnen.

### MÉTHODE DE CALCUL

Pour déterminer au mieux une transmission il faut connaître les données suivantes:

#### a) MOTEUR

- Type du moteur
- Puissance (kW)
- Tr/min

#### b) RÉCÉPTEUR

- Type de récepteur

#### c) FONCTIONNEMENT

- Heures par jour
- Démarrages par heure.

### 1) CALCUL DE LA PUISSANCE CORRIGÉE

a) du tableau 2 on détermine la classe du moteur sur la base de ses caractéristiques.

b) du tableau 3, en correspondance du récepteur et de la classe du moteur on obtient le facteur de service Fs.

c) des tableaux 4 et 5 on détermine le coefficient Cf (heures de fonctionnement) et le coefficient Cn (démarrages par heure).

d) maintenant on peut calculer le coefficient de correction Cc et la puissance corrigée à transmettre.

### PROCEDIMIENTO DE CÁLCULO

Para seleccionar de la manera mejor una transmisión, es fundamental el conocimiento de los datos siguientes:

#### a) MOTOR

- Tipo del motor
- Potencia (kW)
- R.p.m.

#### b) MÁQUINA ACCIONADA

- Tipo de máquina

#### c) FUNCIONAMIENTO

- Horas diarias
- Número de arranques cada hora.

### 1) CÁLCULO DE LA POTENCIA CORREGIDA

a) de la tabla 2 se escoge la clase del motor según sus características.

b) de la tabla 3 en correspondencia de la máquina accionada y de la clase del motor se obtiene el factor de servicio Fs.

c) de las tablas 4 y 5 se determinan el coeficiente Cf (horas de trabajo) y el coeficiente Cn (arranques cada hora).

d) ahora es posible calcular el factor de corrección Cc y la potencia corregida a transmitir.

$$C_c = F_s \cdot C_f \cdot C_n$$

La potenza corretta da trasmettere pertanto sarà:

So the design power to be transmitted will be:

Die Berechnungsleistung ergibt sich aus:

Donc la puissance corrigée à transmettre sera:

Por lo tanto, la potencia corregida a transmitir será:

$$P_c = P \cdot C_c = \text{kW}$$

### 2) CALCOLO DEL MOMENTO TORCENTE

Il momento torcente o coppia Mt (Nm), alla velocità di rotazione n (g/1') del giunto, si determina con la formula seguente:

### 2) TORQUE CALCULATION

The twisting moment or torque Mt (Nm), at the coupling speed of rotation n (rpm), can be determined by the following formula:

### 2) DREHMOMENT-BERECHNUNG

Das Drehmoment Mt (Nm), bei der Drehbewegungsgeschwindigkeit der Kupplung n (U/min) kann man durch folgende Formel bestimmen:

### 2) CALCUL DU COUPLE

Le couple Mt (Nm), à la vitesse de rotation n (tr/min) de l'accouplement, est calculée par la formule suivante:

### 2) CÁLCULO DEL PAR

El par Mt (Nm), a la velocidad de rotación n (r.p.m.) del acoplamiento, se determina por la fórmula siguiente:

$$M_t = 9550 \cdot \frac{P_c}{n} = \text{Nm}$$

Dalle tabelle 1 e 6, confrontando i valori calcolati ai punti 1 e 2, si ricava il tipo di giunto idoneo al nostro impiego.

Refer to the tables 1 and 6 and check the ratings from steps 1 and 2 above, then choose the size of couplings which is most applicable to your drive.

Die gemäß Vorwahl 1 und 2 errechneten Werte müssen auf den Tabellen 1 und 6 geprüft werden und danach kann die gesuchte Kupplungsgröße gewählt sein.

En utilisant les tables 1 et 6, vérifier les données établies par les points 1 et 2. Après on pourra choisir l'accouplement qui mieux correspond à votre application.

En las tablas 1 y 6, se comprueban los datos por medio de las preselección 1 y 2, y se obtiene el tamaño que mejor se adapte a las condiciones previstas para la aplicación.



## Calcolo dei giunti GH

GH couplings selection procedure  
Berechnung von GH-Kupplungen  
Calcul des accouplements GH  
Cálculo de los acoplamientos GH

**TABELLA N. 2 - Classificazione dei motori**  
TABLE Nr. 2 - Motor classification  
TABELLE Nr. 2 - Klassifizierung der Motoren  
TABLEAU Nr. 2 - Classes des moteurs  
TABLA Nro. 2 - Clasificación de los motores

TIPO DI MOTORE TYPE OF PRIME MOVER - ARTS DES MOTORS TYPE DE MOTEUR - TIPO DEL MOTOR	CLASSE CLASS - KLASSE CLASSE - CLASE I	CLASSE CLASS - KLASSE CLASSE - CLASE II	CLASSE CLASS - KLASSE CLASSE - CLASE III
<b>Sovraccarico momentaneo in % del carico normale</b> Momentary overload as % of normal load Kurzzeitige Spitzenbelastung in % der normalen Nennleistung Surcharge momentanée en % de la charge normale Sobrecarga momentánea en % de la carga normal	149 %	150 ÷ 249 %	250 ÷ 400 %
<b>Motori a corrente alternata AC</b> AC motors Wechselstrommotor Moteurs à courant alternatif AC Motores de corriente alterna AC	<b>Asincroni monofase</b> Asynchronous single phase Asynchron einphasig Asynchrones monophasé Asincrónicos monofásicos	-	-
	<b>Asincroni trifase</b> Asynchronous three phase Asynchron dreiphasig Asynchrones triphasés Asincrónicos trifásicos	<b>Avviamento stella-triangolo</b> Star-delta starting Stern-Dreieck Start À démarrage en étoile-triangle Arranque estrella-triángulo	<b>Avviamento diretto</b> Direct switch starting Direct-Start À démarrage direct Arranque directo
	<b>Sincroni</b> Synchronous Synchro Synchro Sincrónicos	-	<b>Coppia normale</b> Normal torque Norm. Anlaufmoment Couple normal Par normal
<b>Motori a corrente continua DC</b> Direct current motors DC Gleichstrommotoren DC Moteurs à courant continu DC Motores de corriente continua DC	<b>Eccitazione in derivazione</b> Shunt-wound Nebenschluss-Erregung Excitation en dérivation De excitación en derivación	<b>Eccitazione in compound</b> Compound wound Verbund-Erregung Excitation compound De excitación mixta	<b>Eccitazione in serie</b> Series wound Reihenschluss-Erregung Bobinage en série De excitación en serie
<b>Motori a combustione interna</b> Internal combustion engines Verbrennungsmotoren Moteurs à combustion interne Motores de combustión interna	<b>≥ 8 cilindri</b> ≥ 8 cyl. ≥ 8 zyl. ≥ 8 cyl. ≥ 8 cil.	<b>6 cilindri</b> 6 cyl. 6 zyl. 6 cyl. 6 cil.	<b>≤ 4 cilindri</b> ≤ 4 cyl. ≤ 4 zyl. ≤ 4 cyl. ≤ 4 cil.
<b>Motori idraulici</b> Hydraulic engines Hydraulikmotoren Moteurs hydrauliques Motores hidráulicos	-	-	<b>tutti</b> all alles tous todos
<b>Linee d'alberi</b> Line shafts Transmissionswellen Ligne d'arbres Lineas de ejes	-	-	<b>tutti</b> all alles tous todos



# Fattori di servizio di base per la macchina comandata

Machine-driven service factors

Maschine-geführte Betriebsfaktoren

Facteurs de service pour la machine entraînée

Factores de servicio para la máquina accionada

**TABELLA N. 3 - Fattore di servizio Fs secondo la natura del carico**

TABLE Nr. 3 - Service factor Fs according to the overload nature

TABELLE Nr. 3 - Betriebsfaktor Fs entsprechend der Art der Belastung

TABLEAU Nr. 3 - Facteur de service Fs en fonction du type de charge

TABLA Nro. 3 - Factor de servicio Fs en función del tipo de carga

Tipo Type Typ Type Tipo	APPLICAZIONI	APPLICATIONS	ANWENDUNGEN	APPLICATIONS	APLICACIONES	CLASSE		
						CLASS - KLASSE - CLASSE - CLASE	I	II
A	<ul style="list-style-type: none"> <li>- Trasportatori a nastro per colli leggeri e per minerali.</li> <li>- Pompe idrauliche e centrifughe.</li> <li>- Ventilatori.</li> <li>- Generatori elettrici (carico uniforme).</li> </ul>	<ul style="list-style-type: none"> <li>- Belt conveyors (light duty and minerals).</li> <li>- Centrifugal and hydraulic pumps.</li> <li>- Fans.</li> <li>- Electric generators (uniformly loaded).</li> </ul>	<ul style="list-style-type: none"> <li>- Transportbänder mit leichter Last.</li> <li>- Schleuder- und Hydropumpen.</li> <li>- Ventilatoren.</li> <li>- Generatoren mit gleichmässigverteilter Last.</li> </ul>	<ul style="list-style-type: none"> <li>- Bandes transporteuses de faible puissance et pour minerai.</li> <li>- Pompes centrifuges et hydrauliques.</li> <li>- Ventilateurs.</li> <li>- Générateurs électriques (charge uniforme).</li> </ul>	<ul style="list-style-type: none"> <li>- Cintas transportadoras (cargas ligeras y minerales).</li> <li>- Bombas centrifugas e hidráulicas.</li> <li>- Ventiladores.</li> <li>- Generadores eléctricos de carga uniforme.</li> </ul>	1,1	1,3	1,5
B	<ul style="list-style-type: none"> <li>- Aspiratori per macchine utensili rotative.</li> <li>- Turbocompressori.</li> <li>- Macchine tessili.</li> <li>- Nastri trasportatori.</li> </ul>	<ul style="list-style-type: none"> <li>- Exhausters for rotative machine tools.</li> <li>- Turbo compressors.</li> <li>- Textile machinery.</li> <li>- Conveyor belts.</li> </ul>	<ul style="list-style-type: none"> <li>- Entlüfter Werkzeugmaschinen.</li> <li>- Turbokompressoren.</li> <li>- Textilmaschinen.</li> <li>- Transportbänder.</li> </ul>	<ul style="list-style-type: none"> <li>- Aspirateurs pour machines-outils rotatives.</li> <li>- Turbocompresseurs.</li> <li>- Machines textiles.</li> <li>- Bandes transporteuses.</li> </ul>	<ul style="list-style-type: none"> <li>- Aspiradores para máquinas herramientas rotativas.</li> <li>- Compresores centrifugos.</li> <li>- Máquinas textiles.</li> <li>- Cintas transportadoras.</li> </ul>	1,3	1,5	1,8
C	<ul style="list-style-type: none"> <li>- Turbosoffianti.</li> <li>- Montacarichi.</li> <li>- Argani.</li> <li>- Macchine da legno.</li> </ul>	<ul style="list-style-type: none"> <li>- Turboblowers.</li> <li>- Hoists.</li> <li>- Winches.</li> <li>- Woodworking machinery.</li> </ul>	<ul style="list-style-type: none"> <li>- Turbogebälde.</li> <li>- Lastaufzüge.</li> <li>- Zugwinde.</li> <li>- Holzbearbeitungsmaschinen.</li> </ul>	<ul style="list-style-type: none"> <li>- Turbosoufflants.</li> <li>- Monte charges.</li> <li>- Treuils.</li> <li>- Machines à bois.</li> </ul>	<ul style="list-style-type: none"> <li>- Turbosoplantes.</li> <li>- Montacargas.</li> <li>- Cabrestantes.</li> <li>- Maquinaria para la madera.</li> </ul>	1,5	1,8	2,1
D	<ul style="list-style-type: none"> <li>- Gru.</li> <li>- Ascensori.</li> <li>- Funivie.</li> <li>- Pompe a pistoni.</li> <li>- Presse.</li> <li>- Cilindri essiccati.</li> <li>- Calandre.</li> <li>- Frantoi.</li> <li>- Vibratori.</li> <li>- Mulini a pale.</li> </ul>	<ul style="list-style-type: none"> <li>- Cranes.</li> <li>- Elevators.</li> <li>- Cable railway.</li> <li>- Piston pumps.</li> <li>- Presses.</li> <li>- Drying cylinders.</li> <li>- Rotary presses.</li> <li>- Mills.</li> <li>- Vibrating screens.</li> <li>- Ball mills.</li> </ul>	<ul style="list-style-type: none"> <li>- Kranantriebe.</li> <li>- Aufzüge.</li> <li>- Luftseilbahn.</li> <li>- Ölbenpumpen.</li> <li>- Pressen.</li> <li>- Trockenzylinder.</li> <li>- Glanzpressen.</li> <li>- Brecher.</li> <li>- Schwinger.</li> <li>- Kugelmühlen.</li> </ul>	<ul style="list-style-type: none"> <li>- Grues.</li> <li>- Ascenseurs.</li> <li>- Téléphériques.</li> <li>- Pompes à pistons.</li> <li>- Presses.</li> <li>- Cylindres séchoirs.</li> <li>- Calandres.</li> <li>- Broyeurs.</li> <li>- Vibrateurs.</li> <li>- Moulins à boulets.</li> </ul>	<ul style="list-style-type: none"> <li>- Grúas.</li> <li>- Elevadores.</li> <li>- Funiculares aéreas.</li> <li>- Bombas de embolo.</li> <li>- Pressas.</li> <li>- Cilindros secadores.</li> <li>- Calandras.</li> <li>- Quebradoras.</li> <li>- Cribas vibratorias.</li> <li>- Molinos de bolas.</li> </ul>	1,8	2,1	2,4
E	<ul style="list-style-type: none"> <li>- Cavatrici.</li> <li>- Laminatoi.</li> <li>- Punzonatrici.</li> <li>- Granulatori.</li> <li>- Impianti di perforazione.</li> <li>- Cesioie.</li> <li>- Mulini a martello.</li> </ul>	<ul style="list-style-type: none"> <li>- Quarry plant.</li> <li>- Rolling mills.</li> <li>- Punching machines.</li> <li>- Granulators.</li> <li>- Drilling machines.</li> <li>- Power shears.</li> <li>- Hammer mills.</li> </ul>	<ul style="list-style-type: none"> <li>- Grubengebläse.</li> <li>- Walzwerke.</li> <li>- Stanzmaschinen.</li> <li>- Granuliermühlen.</li> <li>- Bohrmaschinen.</li> <li>- Blechschneidemaschinen.</li> <li>- Hammermühlen.</li> </ul>	<ul style="list-style-type: none"> <li>- Pelles mécaniques.</li> <li>- Laminoirs.</li> <li>- Poinçonneuses.</li> <li>- Concasseuses.</li> <li>- Perforeuses.</li> <li>- Cisailles.</li> <li>- Moulins à marteaux.</li> </ul>	<ul style="list-style-type: none"> <li>- Palas mecánicas.</li> <li>- Laminadores.</li> <li>- Punzonadoras.</li> <li>- Machacadoras.</li> <li>- Instalaciones perforadoras.</li> <li>- Cizallas.</li> <li>- Molinos de martillos.</li> </ul>	2,1	2,4	2,8
F	<ul style="list-style-type: none"> <li>- Compressori e pompe a stantuffo senza volano.</li> <li>- Frantoi per pietre.</li> <li>- Seghe alternative.</li> </ul>	<ul style="list-style-type: none"> <li>- Compressors and piston pumps without flywheel.</li> <li>- Stone crushers.</li> <li>- Reciprocating saws.</li> </ul>	<ul style="list-style-type: none"> <li>- Kompressoren und Kolbenpumpen ohne Schwungrad.</li> <li>- Steibrecher.</li> <li>- Sägegatter.</li> </ul>	<ul style="list-style-type: none"> <li>- Compresseurs et pompes à piston sans volant.</li> <li>- Broyeurs de pierres.</li> <li>- Scies alternatives.</li> </ul>	<ul style="list-style-type: none"> <li>- Compresores y bombas de émbolo sin volante.</li> <li>- Trituradores de piedras.</li> <li>- Sierras alternativas.</li> </ul>	2,4	2,8	3,1





## Prestazioni base

Basic performance  
Grundleistungen  
Performances de base  
Prestaciones básicas

**TABELLA N. 4 - Coefficiente di servizio Cf**

TABLE Nr. 4 - Service factor Cf  
TABELLE Nr. 4 - Betriebsfaktor Cf  
TABLEAU Nr. 4 - Facteur de service Cf  
TABLA Nro. 4 - Factor de servicio Cf

Funzionamento in ore al giorno Hours per day duty Tägliche Betriebsdauer in Stunden Nombre d'heures de service par jour Número de horas de trabajo diarias	Cf
≤ 2	0,9
> 2 ÷ 12	1,0
> 12 ÷ 16	1,1
> 16 ÷ 24	1,2

**TABELLA N. 5 - Coefficiente di servizio Cn**

TABLE Nr. 5 - Service factor Cn  
TABELLE Nr. 5 - Betriebsfaktor Cn  
TABLEAU Nr. 5 - Facteur de service Cn  
TABLA Nro. 5 - Factor de servicio Cn

Numero di inserimenti per ora Fits per hours Schaltungen pro Stunde Demarrages par heure Número de arranques cada hora	Tipo di macchina comandata Type of driven machine Getriebene Maschinen Type de machine entraînée Tipo de máquina accionada	
	A ÷ C	D ÷ F
≤ 10	1,00	1,00
> 10 ÷ 40	1,15	1,05
> 40 ÷ 125	1,30	1,10
> 125 ÷ 500	1,45	1,15
> 500	1,60	1,20

**TABELLA N. 6 - Potenze trasmesse in kW per fattore di servizio Fs = 1**

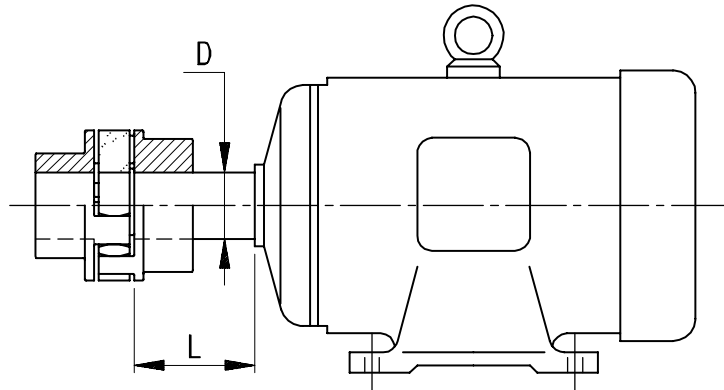
TABLE Nr. 6 - Power ratings in kW for service factor Fs = 1  
TABELLE Nr. 6 - Leistungswerte in kW für Betriebsfaktor Fs = 1  
TABLEAU Nr. 6 - Puissances transmises en kW pour facteur de service Fs = 1  
TABLA Nro. 6 - Potencias de régimen en kW para factor de servicio Fs = 1

Tipo Type - Typ Type - Tipo	24/24	24/32	28/38	38/45	42/55	48/60	55/70	65/75	75/90	
Numero di giri al minuto Rpm - U/min - Tr/min. - R.p.m.	63	0,15	0,52	1,47	2,94	4,00	4,63	5,58	6,84	16,18
	80	0,19	0,66	1,91	3,68	5,15	5,88	7,06	8,82	20,59
	100	0,24	0,81	2,35	4,63	6,40	7,35	8,82	11,03	25,73
	150	0,35	1,25	3,53	6,98	9,56	11,03	13,23	16,18	38,24
	200	0,47	1,62	4,71	9,26	12,80	14,71	17,65	21,30	51,47
	300	0,71	2,50	7,06	13,90	19,12	22,06	26,47	32,35	77,21
	400	0,96	3,31	9,41	18,53	25,74	29,41	35,29	43,38	102,90
	500	1,18	4,12	11,76	23,16	31,98	36,76	44,12	54,41	128,70
	750	1,76	6,18	17,65	34,71	47,79	55,15	66,18	80,88	192,60
	1000	2,35	8,23	23,53	46,32	63,97	73,53	88,24	108,10	256,60
	1250	2,94	10,29	29,40	58,09	80,15	91,91	110,30	135,30	320,60
	1500	3,53	12,35	35,29	69,12	95,60	110,30	132,40	161,80	382,40
	1750	4,12	14,41	41,18	80,88	111,80	128,70	154,40	189,00	449,30
	2000	4,71	16,47	47,06	92,65	127,90	147,10	176,50	216,20	513,20
	2500	5,88	20,59	58,82	115,40	160,30	183,80	220,60	270,60	641,20
	3000	7,06	25,00	70,59	139,00	191,20	220,60	264,70	323,50	772,00



## Accoppiamento dei giunti GH con motori elettrici

GH couplings & electrical motors  
 GH Kupplungen & Elektromotoren  
 Accouplements GH & moteurs électriques  
 Acoplamientos GH & motores eléctricos



<b>Elemento elastico durezza 94° Shore - A .</b>	Flexible elastomer element hardness 94° Shore - A.	Elastisches Element aus Elastomer Härte 94° Shore - A.	Élément élastique en élastomère dureté 94° Shore - A.	Elemento elástico en elastómero durezza 94° Shore - A.
<b>Semigiunto lato motore.</b>	Half coupling from motor side.	Halbkupplung auf Motor-Seite.	Demi accouplement côté moteur.	Semicuerpo lado motor.
<b>Foro finito in tolleranza H7.</b>	Finished bore with tolerance H7.	Fertigbohrung mit Toleranz H7.	Alésage usiné en tolérance H7.	Agujero mecanizado en tolerancia H7.
<b>Cava per linguetta UNI 6604/69 DIN 6885.</b>	Keyway UNI 6604/69 DIN 6885.	Keilnut UNI 6604/69 DIN 6885.	Rainure de clavette UNI 6604/69 DIN 6885.	Ranura de chaveta UNI 6604/69 DIN 6885.
<b>Le grandezze dei giunti segnate in tabella sono riferite a condizioni di funzionamento normali.</b>	Coupling sizes shown in the table refer to normal service conditions.	Die in der Tabelle angegebenen Kupplungsgrösse sind für normale Belastung zu betrachten.	Les références des accouplements indiquées dans les tableaux sont établies pour un fonctionnement normal.	Los tamaños de acoplamiento indicados en las tablas se entienden para una utilización normal.
<b>In presenza di servizio gravoso con urti ed inversioni passare alla grandezza superiore.</b>	For drives of an heavier service, select the coupling which is rated one size greater.	Bei schwerer Belastung empfehlen wir die nächst grössere Kupplungsgrösse zu wählen.	Pour des conditions de travail plus difficiles, choisir la référence supérieure.	Para una utilización en condiciones de trabajo especialmente adversas, se recomienda de emplear un tamaño más grande.



# Accoppiamento dei giunti GH con motori elettrici

GH couplings & electrical motors  
 GH Kupplungen & Elektromotoren  
 Accouplements GH & moteurs électriques  
 Acoplamientos GH & motores eléctricos

Tipo di motore elettrico Type of electric motor Art des Elektromotoren Type du moteur électrique Tipo del motor eléctrico	n = 3000 g/1' rpm - U/min - tr/min - rpm		n = 1500 g/1' rpm - U/min - tr/min - rpm		n = 1000 g/1' rpm - U/min - tr/min - rpm		n = 750 g/1' rpm - U/min - tr/min - rpm		Estremità dell'albero Shaft ends Wellenenden Extrem. d'arbre Extrem. de eje D x L (mm)			
	Potenza Power rating Leistungsdaten Puissance Potencia		Potenza Power rating Leistungsdaten Puissance Potencia		Potenza Power rating Leistungsdaten Puissance Potencia		Potenza Power rating Leistungsdaten Puissance Potencia		Tipo Type Typ Type Tipo		n = 3000	n = 1500
	kW	HP	kW	HP	kW	HP	kW	HP				
56	0,09	0,12	0,06	0,08							9 x 20	
	0,12	0,16	0,09	0,12							11 x 23	
63	0,18	0,24	0,12	0,16							14 x 30	
	0,25	0,34	0,18	0,24							19 x 40	
71	0,37	0,50	0,25	0,34							24 x 50	
	0,55	0,75	0,37	0,50							28 x 60	
80	0,75	1,00	0,55	0,75							38 x 80	
	1,10	1,50	0,75	1,00	24/24		24/24				42 x 110	
90 S	1,50	2,00	1,10	1,50							55 x 110	
90 L	2,20	3,00	1,50	2,00							65 x 140	
100 L	3,00	4,00	2,20	3,00	24/32		24/32	0,75	1,00	24/32	75 x 140	
			3,00	4,00				1,10	1,50		80 x 170	
112 M	4,00	5,50	4,00	5,50				1,50	2,00		90 x 170	
132 S	5,50	7,50	5,50	7,50	28/38		28/38	2,20	3,00	28/38	100 x 210	
	7,50	10,00	7,50	10,00				3,00	4,00		120 x 210	
132 M			7,50	10,00				4,00	5,50		140 x 210	
								5,50	7,50		160 x 210	
160 M	11,00	15,00	11,00	15,00	38/45		38/45	4,00	5,50	38/45	180 x 210	
	15,00	20,00	15,00	20,00				5,50	7,50		200 x 210	
160 L	18,50	25,00	18,50	25,00				7,50	10,00		220 x 210	
180 M	22,00	30,00	22,00	30,00	42/55		42/55	11,00	15,00	42/55	250 x 210	
								15,00	20,00		280 x 210	
180 L			30,00	40,00				18,50	25,00		315 x 210	
	30,00	40,00	30,00	40,00				22,00	30,00		355 x 210	
	37,00	50,00									400 x 210	
225 S			37,00	50,00	48/60		48/60	18,50	25,00	48/60	450 x 210	
			45,00	60,00				22,00	30,00		500 x 210	
225 M	45,00	60,00	45,00	60,00				30,00	40,00		560 x 210	
250 M	55,00	75,00	55,00	75,00	55/70		55/70	30,00	40,00	55/70	630 x 210	
280 S	75,00	100,00	75,00	100,00	65/75		65/75	37,00	50,00	65/75	710 x 210	
								45,00	60,00		800 x 210	
280 M	90,00	125,00	90,00	125,00				55,00	75,00		900 x 210	
315 S	110,00	150,00	110,00	150,00	75/90		75/90	75,00	100,00	75/90	1000 x 210	
								90,00	125,00		1120 x 210	
315 M	132,00	180,00	132,00	180,00				110,00	150,00		1260 x 210	
								132,00	180,00		1440 x 210	
355 S	160,00	220,00	160,00	220,00	65/75		65/75	110,00	150,00	65/75	1640 x 210	
								132,00	180,00		1840 x 210	
355 M	200,00	270,00	200,00	270,00	75/90		75/90	160,00	220,00	75/90	2080 x 210	
400 S			250,00	340,00				200,00	270,00		2380 x 210	
			315,00	430,00				250,00	340,00		2720 x 210	
400 M											3120 x 210	



**POGGI®**



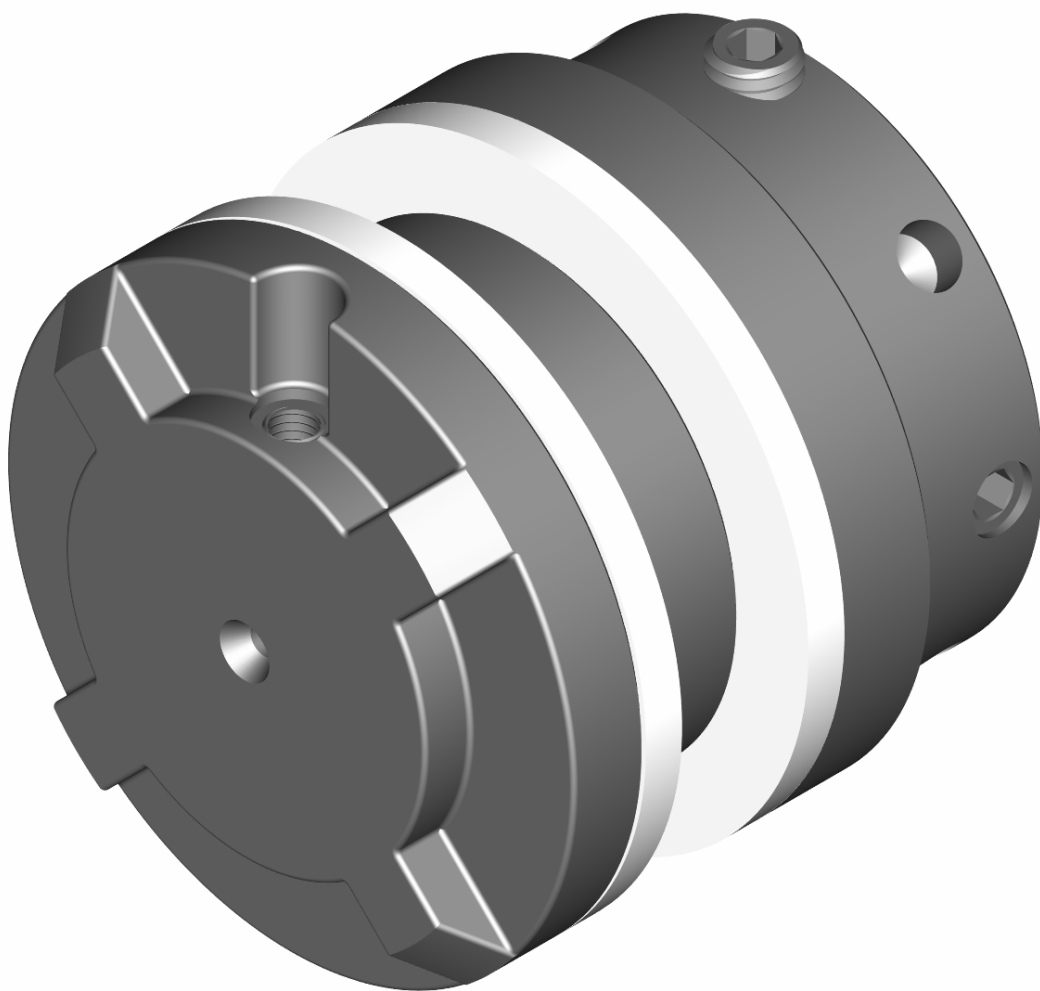
## Limitatori di coppia LC

LC torque limiters

LC Rutschnaben

Limiteurs de couple LC

Limitadores de par LC





# Limitatori di coppia LC

LC torque limiters

LC Rutschnaben

Limiteurs de couple LC

Limitadores de par LC

## Impiego

L'impiego dei limitatori di coppia LC è indispensabile ove vi sia la necessità di una efficace protezione di organi meccanici. Si consiglia l'impiego del limitatore in casi di sovraccarico all'avviamento, per punte di carico accidentali e nelle inversioni di rotazione, per salvaguardare il motore ed i vari organi di trasmissione impiegati (comandi a cinghia dentata o trapezoidale, ingranaggi ecc.). Vengono infatti di norma applicati su vari tipi di macchine o impianti che richiedano un valido dispositivo di sicurezza.

Il materiale di frizione impiegato non contiene AMIANTO.

## Applicazione

Il concetto costruttivo dei limitatori di coppia LC ne consente l'applicazione per la trasmissione del moto accoppiata ai vari tipi di organi:

- pulegge dentate;
- pignoni e ruote per catena;
- pulegge a gola;
- ingranaggi, ecc..

## Principio di funzionamento

L'organo da collegare viene disposto tra i due di dischi frizione. La forza di attrito viene ottenuta dalla compressione delle molle a tazza determinata dal serraggio della ghiera. Durante il normale funzionamento della trasmissione, essendo stato scelto un limitatore di coppia appropriato ed essendo stata opportunamente serrata la ghiera, non si verificheranno moti relativi tra organo e limitatore e pertanto si avrà una trasmissione di tipo rigido.

In caso di sovraccarico, al superamento del valore di taratura si avrà, tra l'organo da trascinare e i dischi frizione, uno slittamento e conseguentemente l'interruzione della trasmissione del moto.

Cessando il sovraccarico si innesterà istantaneamente la trasmissione senza la necessità di alcun intervento.

I limitatori di coppia LC possono, funzionare sia a secco che in bagno d'olio, in quest'ultimo caso la coppia massima trasmessa si ridurrà del 25%. Per funzionamento in bagno d'olio è necessario, prima del montaggio, immergere i dischi di frizione in olio SAE30.

In relazione alla coppia da trasmettere sono previste due posizioni delle molle a tazza:

Molle opposte (fig. 1);

Molle addizionate (fig. 2).

## Introduction

The LC torque limiter has been designed to provide an effective protection to mechanical components during operation. Its use is recommended in case of start-up overloads, temporary load peaks and reversal of motion rotation in order to prevent the damaging of motor units and transmission components such as belt or chain drives, gears etc. They are generally used on machinery or equipment requiring a reliable safety device.

The material used for the manufacture of the friction plates does not contain asbestos.

## Applications

The construction of the LC torque limiters allows their use with the following transmission components:

- Timing pulleys;
- Chain sprockets and wheels;
- V-belt pulleys;
- Gears.

## Principle of operation

The unit to be connected is tightened between the friction plates. The pressure of the springs through the nut generates the friction force. During the ordinary operating time of the transmission, if the correct limiter type has been chosen and the lock nut tightened, we should have no motion between the driving unit and the limiter itself. This is called a rigid drive.

At overloads, the driving unit inside the torque limiter slips, thus limiting the torque. The drive is immediately stopped.

When the overload ends, the drive is automatically re-engaged. No need of action from the outside.

The LC torque limiters can be used both in dry and oil operating conditions. When used in oil conditions, a 25% drop of the torque capacity has to be considered. In case of oil bath, it is required to dip the friction plates into a SAE30 oil type before mounting.

For each type, two different positions of the Belleville washers are possible:

Opposite washers (fig. 1);

Coupled washers (fig. 2).

## Allgemeines

Um ein wirksamer Überlastungsschutz der Maschinenelemente im Betrieb zu dienen, wurde der Drehmomentbegrenzer entwickelt. Es empfiehlt sich, bei Anlaufüberlastung, bei stoßweiser Belastung und bei Bewegungsumkehr ein Drehmomentbegrenzer zu verwenden. Die Beschädigung der Motoren und der Antriebsselemente wie Riemen, Ketten oder Getriebe, wird so erspart. Normalerweise sind die Drehmomentbegrenzer verwendet, in Maschinen oder Antriebe, wo eine zuverlässige Sicherheitsvorrichtung erforderlich ist.

Der Reibscheibenwerkstoff ist asbestfrei.

## Anwendung

Auf die Drehmomentbegrenzer können die folgenden Maschinenelemente montiert werden:

- Zahnriemenscheiben;
- Kettenradscheiben;
- Keilriemenscheiben;
- Kettenkupplungen.

## Betriebskennlinien

Das Antriebsselement (Scheibe, Kettenrad, etc.) wird zwischen die Reibscheiben geklemmt. Die Zusammendrückung der Tellerfeder durch die Stellmutter erzeugt die Reibkraft. Während der normalen Betriebsperiode der Antrieb, mit der richtigen Größe ausgewählt und der Stellmutter angezogen, müßten wir keine Bewegung zwischen Antriebsselement und Drehmomentbegrenzer haben. Das ist ein starrer Antrieb.

Bei Überlastung rutscht das Antriebsselement in der Rutschkupplung durch und begrenzt somit das Drehmoment. Die Bewegung stoppt sofort.

Wenn die Überlastung endet, wird der Antrieb automatisch wieder eingeschaltet. Keine Hilfe von draußen ist nötig.

Die Drehmomentbegrenzer können sowohl für Trockenlauf als auch im Öllauf eingesetzt werden. Bei Öllauf ist mit einem Abfall des Drehmomentes bis auf 25% der Katalogwerte zu rechnen. Auf diesem Fall müssen die Reibscheiben vor Montage in Ölytp SAE30 getaucht werden.

Für jeden Typ sind zwei Stellungen der Tellerfedern vorgesehen:

Gegenüberliegende Tellerfedern (fig. 1);

Gepaarte Tellerfedern (fig. 2).

## Emploi

L'emploi des limiteurs de couple LC est indispensable quand il y a besoin d'une protection efficace des organes de transmission. On conseille l'emploi du limiteur dans les cas de surcharge au démarrage, de pointes de charge variables et de changement du sens de rotation, pour sauvegarder le moteur et les autres organes de transmission (commandes par courroie dentée ou trapézoïdale, par engrenages etc.). En effet ils sont normalement montés sur plusieurs types de machines ou d'installation qui demandent un dispositif de sécurité fiable.

Le matériel utilisé pour les disques de friction ne contient pas d'amiante.

## Utilisation

La conception fonctionnelle des limiteurs de couple LC en permet l'application pour la transmission du mouvement en accouplement avec plusieurs types d'organes:

- poulies dentées;
- pignons et roues à chaîne;
- poulies à gorges trapézoïdales;
- engrenages etc.

## Principe de fonctionnement

L'organe à relier est positionné entre les deux disques de friction. La force de frottement est obtenue par la compression des rondelles de Belleville au moyen de la vis de serrage. Pendant le fonctionnement normal de la transmission, si l'on a choisi le limiteur approprié et si la frette a été bien serrée, on n'aura aucun mouvement relatif entre l'organe et le limiteur, et donc on aura une transmission rigide.

En cas de surcharge, quand l'on dépasse la valeur de tarage on aura, entre l'organe à entraîner et les disques de friction, un glissement qui cause l'interruption de la transmission du mouvement.

Lorsque la surcharge cesse, la transmission reprendra immédiatement sans aucune intervention.

Les limiteurs de couple LC peuvent fonctionner soit à sec soit en bain d'huile. Dans ce dernier cas le couple maximal transmis se réduira de 25%. Pour le fonctionnement en bain d'huile, il faut d'abord tremper les disques de friction dans l'huile SAE30.

En rapport au couple à transmettre, on prévoit deux positions des rondelles de Belleville:

Rondelles opposées (Fig.1)

Rondelles additionnées (Fig.2)

## Empleo

El empleo de los limitadores de par LC es indispensable cuando hay la necesidad de una protección eficaz de los órganos mecánicos. Se aconseja el empleo del limitador en caso de sobrecarga en el momento del arranque, de puntas de carga accidentales y en las inversiones de rotación, para proteger el motor y los distintos órganos de transmisión utilizados (mandos por correa dentada o trapecial, engranajes etc.). En efecto, normalmente se emplean sobre distintos tipos de máquinas o instalaciones que requieran un válido dispositivo de seguridad.

El material de fricción utilizado para la fabricación no contiene amianto.

## Aplicaciones

El concepto constructivo de los limitadores de par LC permite la aplicación para la transmisión del movimiento acoplado a los distintos tipos de órganos:

- poleas dentadas
- piñones y ruedas para cadena
- poleas trapeciales
- engranajes etc.

## Principio de funcionamiento

El órgano a conectar se coloca entre los dos discos de fricción. La fuerza de fricción se obtiene por la compresión de las arandelas de Belleville determinada por la sujeción de la tuerca de ajuste. Durante el funcionamiento normal de la transmisión, habiendo elegido un limitador apropiado y habiendo oportunamente apretado la tuerca de ajuste, no se producirán movimientos relativos entre órgano y limitador y por lo tanto se obtendrá una transmisión de tipo rígido.

En caso de sobrecarga, al sobrepasar el valor de ajuste se verificará un deslizamiento entre el órgano a arrastrar y los discos de fricción, y consecuentemente la interrupción de la transmisión del movimiento.

Cesando la sobrecarga, la transmisión se conectará instantáneamente sin necesidad de intervención alguna.

Los limitadores de par LC pueden funcionar en seco o en baño de aceite. En este último caso el par max. transmitido se reducirá de 25%. Para el funcionamiento en baño de aceite es preciso, antes del montaje, sumergir los discos de fricción en aceite SAE 30.

En relación con el par que se ha de transmitir, se prevén dos posiciones de las arandelas de Belleville:

Arandelas opuestas (fig.1)

Arandelas adicionales (fig.2)



# Limitatori di coppia LC

LC torque limiters

LC Rutschnaben

Limiteurs de couple LC

Limitadores de par LC

## Regolazione della coppia

Montare le molle a tazza nella posizione desiderata e serrare la ghiera di regolazione, tramite l'apposita chiave, in modo progressivo fino al raggiungimento della coppia che permette la rotazione dell'organo condotto senza slittamenti.

Verificare che lo slittamento avvenga al valore di coppia desiderato e serrare i grani di bloccaggio.

## Torque adjustment

Assemble the Belleville washers in desired position and tighten the adjustment ring nut by means of the proper spanner, gradually until the reach of the torque allowing the rotation of the driven component without any slipping.

Check that slipping occurs when the desired torque value is reached, then tighten the setscrews.

## Einstellung des Drehmomentes

Die Tellerfeder in die gewünschte Stelle montieren und den Schraubring mit dem richtigen Schlüssel Stufenweise einstellen, bis man das Drehmoment erreicht, das die Drehbewegung des getriebenen Teils ohne Abgleiten erlaubt.

Vergewissern Sie sich, dass das gewünschte Drehmoment erreicht wird und erst dann festigen Sie die Stellschrauben.

## Réglage du couple

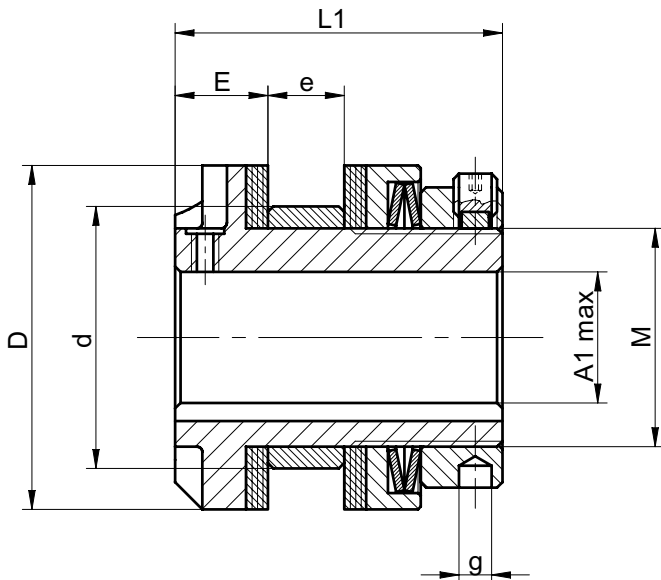
Monter les rondelles de Belleville dans la position souhaitée et serrer la frette de réglage au moyen de la clé appropriée, de façon progressive jusqu'à l'obtention du couple qui permet la rotation de l'organe mené, sans glissements.

Vérifier que le glissement se produise à la valeur de couple souhaitée et serrer les vis de blocage.

## Ajuste del par

Montar las arandelas de Belleville en la posición deseada y apretar la tuerca de ajuste por medio de la llave apropiada, de manera progresiva hasta la obtención del par que permite la rotación del componente conducido sin deslizamiento.

Comprobar que el deslizamiento se produzca al valor del par deseado, y apretar los tornillos de fijación.



**Molle opposte**  
Opposite washers  
Gegenüberliegende Tellerfedern  
Rondelles opposées  
Arandelas opuestas

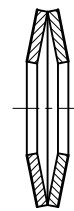


fig. 1

**Molle addizionate**  
Coupled washers  
Gepaarte Tellerfedern  
Rondelles additionnées  
Arandelas adicionales

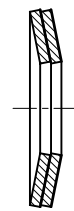


fig. 2

Codice Item number Codierung Code Código	Descrizione Designation Bezeichnung Désignation Referencia	Coppia Torque - Drehmoment - Couple - Par Nm				D mm	L1 mm	1) A1 max mm	E mm	e max mm	d (g7) mm	M (h8) mm	g mm	Peso Weight Gewicht Poids Peso kg
		min		max										
		min	max	min	max									
23LC1	LC 1	10	40	20	80	63	60	24	17	15	48	40	6	0,92
23LC2	LC 2	30	100	60	200	85	65	28	19	15	53	45	6	1,66
23LC3	LC 3	80	250	160	500	128	70	45	20	18	68	63	8	3,78
23LC4	LC 4	200	630	400	1250	170	80	65	20	20	110	100	8	8,00

1) Il limitatore di coppia viene fornito in esecuzione piena (senza foro).

The torque limiter is supplied unbored.

Der Drehmomentbegrenzer wird ungebohrt geliefert.

Le limiteur de couple est livré sans alésage.

El limitador de par es suministrado sin taladro.



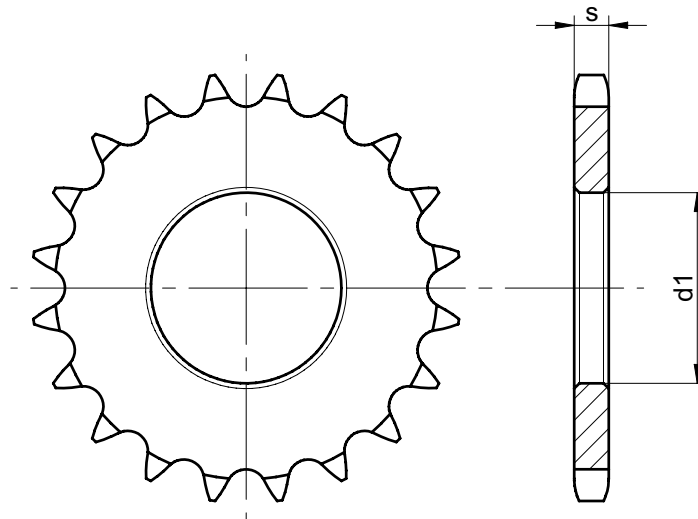
## Corone dentate retificate per limitatori LC

Ground crown wheels for LC limiters

Geschliffene Kettenradscheiben für LC Rutschnaben

Couronnes dentées rectifiées pour limiteurs LC

Ruedas dentadas rectificadas para limitadores LC



### Per limitatori LC1

For LC1 limiters

Für LC1 Rutschnaben

Pour limiteurs LC1

Para limitadores LC1

Codice Item number Codierung Code Código	Descrizione Designation Bezeichnung Désignation Referencia	d1 (F7) mm	s <sup>2)</sup> mm
2311912	CL Z19 X 1/2 A48	48	7,0
2311934	CL Z19 X 3/4 A48	48	10,5
2311958	CL Z19 X 5/8 A48	48	8,7
2312034	CL Z20 X 3/4 A48	48	10,5
2312058	CL Z20 X 5/8 A48	48	8,7
2312512	CL Z25 X 1/2 A48	48	7,0
2312538	CL Z25 X 3/8 A48	48	5,2
2313812	CL Z38 X 1/2 A48	48	7,0
2313838	CL Z38 X 3/8 A48	48	5,2

### Per limitatori LC2

For LC2 limiters

Für LC2 Rutschnaben

Pour limiteurs LC2

Para limitadores LC2

Codice Item number Codierung Code Código	Descrizione Designation Bezeichnung Désignation Referencia	d1 (F7) mm	s <sup>2)</sup> mm
2321934	CL Z19 X 3/4 A53	53	10,5
2322034	CL Z20 X 3/4 A53	53	10,5
2322512	CL Z25 X 1/2 A53	53	7,0
2322534	CL Z25 X 3/4 A53	53	10,5
2322558	CL Z25 X 5/8 A53	53	8,7
2323812	CL Z38 X 1/2 A53	53	7,0
2323834	CL Z38 X 3/4 A53	53	10,5
2323838	CL Z38 X 3/8 A53	53	5,2
2323858	CL Z38 X 5/8 A53	53	8,7

### Per limitatori LC3

For LC3 limiters

Für LC3 Rutschnaben

Pour limiteurs LC3

Para limitadores LC3

Codice Item number Codierung Code Código	Descrizione Designation Bezeichnung Désignation Referencia	d1 (F7) mm	s <sup>2)</sup> mm
2331910	CL Z19 X 1" A68	68	15,3
2332010	CL Z20 X 1" A68	68	15,3
2332534	CL Z25 X 3/4 A68	68	10,5
2333812	CL Z38 X 1/2 A68	68	7,0
2333834	CL Z38 X 3/4 A68	68	10,5
2333858	CL Z38 X 5/8 A68	68	8,7

### Per limitatori LC4

For LC4 limiters

Für LC4 Rutschnaben

Pour limiteurs LC4

Para limitadores LC4

Codice Item number Codierung Code Código	Descrizione Designation Bezeichnung Désignation Referencia	d1 (F7) mm	s <sup>2)</sup> mm
2342210	CL Z22X1"1/4 A110	110	18,2
2342510	CL Z25 X 1" A110	110	15,3
2343810	CL Z38 X 1" A110	110	15,3
2343834	CL Z38 X 3/4 A110	110	10,5

2) Quota teorica - Theoretical dimension - Theoretische Abmessung - Dimension théorique - Medida teórica.





## **Calcolo dei limitatori di coppia LC**

LC torque limiters selection procedure

Berechnung von LC Rutschnaben

Calcul des limiteurs de couple LC

Cálculo de los limitadores de par LC

**POGGI<sup>®</sup>**

*trasmissioni meccaniche s.p.a.*



## Calcolo dei limitatori di coppia LC

LC torque limiters selection procedure

Berechnung von LC Rutschnaben

Calcul des limiteurs de couple LC

Cálculo de los limitadores de par LC

Procedimento di calcolo	Selection procedure	Auswahlhinweise	Procédé de sélection	Procedimiento de selección
<b>P = Potenza (kW)</b>	P = Power rating (kW)	P = Leistungsdaten (kW)	P = Puissance (kW)	P = Potencia (kW)
<b>n = Velocità di rotazione (giri/1')</b>	n = Rev./min. (rpm)	n = Drehzahl/Min. (U/min)	n = Tours/mn (tr/min)	n = Revol./1' (rpm)
<b>Mt = Momento torcente (Nm)</b>	Mt = Nominal torque (Nm)	Mt = Drehmoment (Nm)	Mt = Couple (Nm)	Mt = Par (Nm)
<b>Queste tre grandezze sono legate tra loro dalla seguente relazione:</b>	Determine the nominal torque from the formula:	Für die Drehmomentberechnung gilt die Beziehung:	Déterminer la couple à transmettre en appliquant la relation:	Para el cálculo del par que se ha de transmitir se emplea la fórmula:

$$Mt = 9550 \cdot \frac{P}{n} = Nm$$

<b>Esempio:</b> Supponiamo di azionare una macchina con un motore elettrico asincrono trifase avente le seguenti caratteristiche:	<b>Example:</b> A machine must be driven through a 3-phase asynchronous motor with:	<b>Beispiel:</b> Gesucht wird eine Kupplungsgröße für den Schutz eines Dreiphasenstrom-Asynchronmotors.	<b>Exemple:</b> On doit entraîner une machine par un moteur asynchrone triphasé de:	<b>Ejemplo:</b> Se deberá accionar una máquina con motor asíncrono trifásico de:
<b>P = 2 kW</b>	P = 2 kW	P = 2 kW	P = 2 kW	P = 2 kW
<b>n = 1450 giri/1'</b>	n = 1450 rpm	n = 1450 U/min	n = 1450 tr/min	n = 1450 rpm
<b>Sostituendo nella relazione i valori di potenza e numero giri del motore elettrico, troviamo che il massimo momento torcente che possiamo trasmettere vale:</b>	Refer to formula and determine the maximum torque to be transmitted:	Aus der Beziehung ist das zu übertragende maximale Drehmoment zu entnehmen:	En utilisant la relation déterminer le couple maximal que nous pouvons transmettre:	De acuerdo con la fórmula se debe obtener el par máximo que se puede transmitir:

$$Mt = 9550 \cdot \frac{2}{1450} = 13,17 Nm$$

<b>Per cui se desideriamo proteggere il nostro motore andremo a scegliere il limitatore di coppia di grandezza LC1.</b>	Then choose the type LC1 to protect the motor.	Für den Motorschutz wird so die Kupplungsgröße LC1 ausgewählt.	Le limiteur choisi pour la protection du motor est donc le type LC1.	El limitador elegido para la protección del motor es por lo tanto el tipo LC1.
---	--	--	--	--



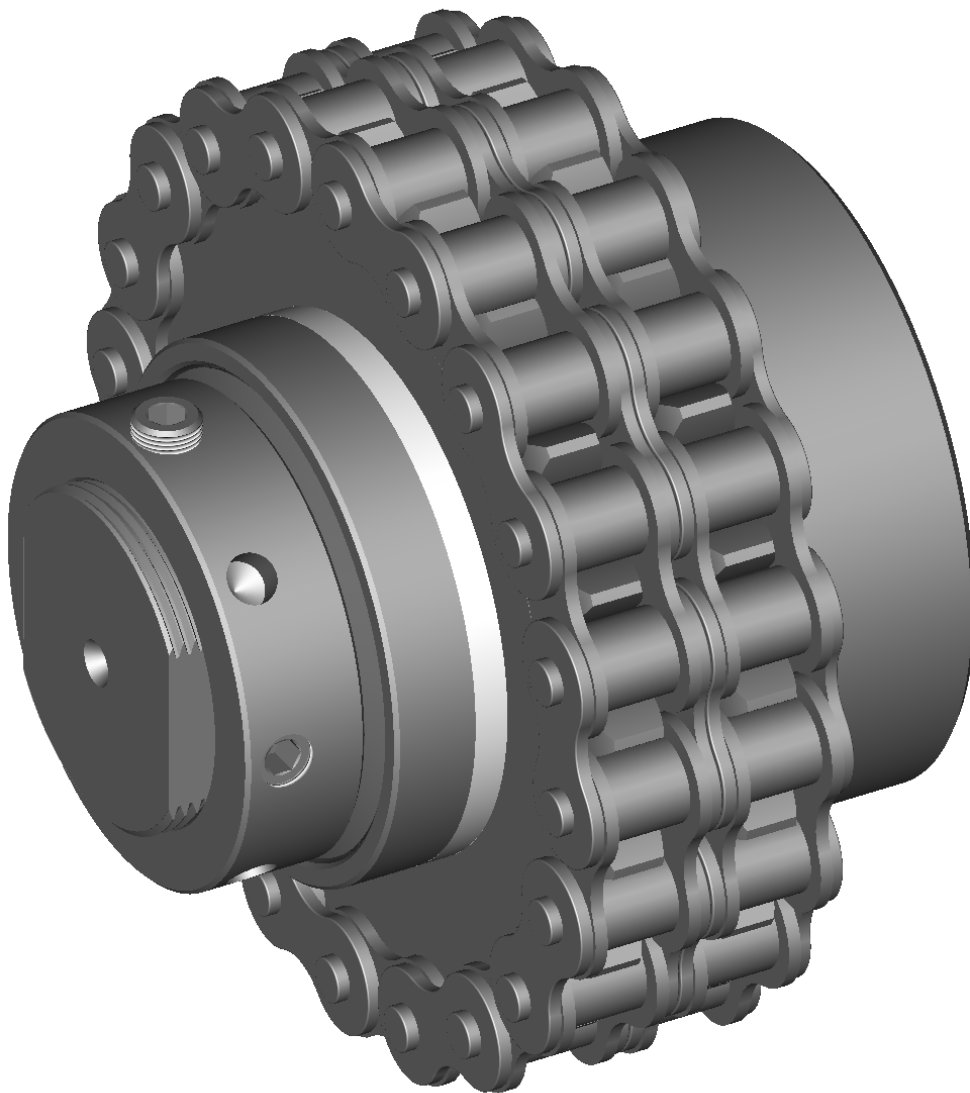
## **Giunti di sicurezza GS con limitatori LC**

GS safety couplings with LC limiters

GS Kupplungen mit LC Rutschnaben

Accouplements de sécurité GS avec limiteurs LC

Acoplamientos de seguridad GS con limitadores LC





## Giunti di sicurezza GS con limitatori LC

GS safety couplings with LC limiters

GS Kupplungen mit LC Rutschnaben

Accouplements de sécurité GS avec limiteurs LC

Acoplamientos de seguridad GS con limitadores LC

### Impiego

I giunti con limitatore di coppia GS, sono utilizzati quando vi è la necessità di eseguire un collegamento coassiale tra alberi e nello stesso tempo di proteggere gli organi stessi, collegati attraverso il giunto, da eventuali sovraccarichi dovuti a cause accidentali. Questo giunto è composto da un limitatore di coppia (vedi caratteristiche tecniche a pag. 37), una corona dentata montata sul limitatore ed un pignone dentato. La corona ed il pignone sono collegati tra loro per mezzo di una catena doppia. Per quanto riguarda la scelta del tipo di giunto da utilizzare, le applicazioni ed il principio di funzionamento, fare riferimento alle note riguardanti i limitatori di coppia.

### Use

The safety couplings GS are devices that combine the need of coaxial fit between two shafts with the capability to protect, at the same time, the transmission components linked through the coupling from temporary overloads. It is an assembly consisting of a standard torque limiter (see page 37), a plate wheel serving as centre member and a chain sprocket. Driving and driven sides are coupled by a duplex roller chain. As to the choice of the most suitable coupling size, its application and how it works, please refer to the general design features of the torque limiters.

### Anwendung

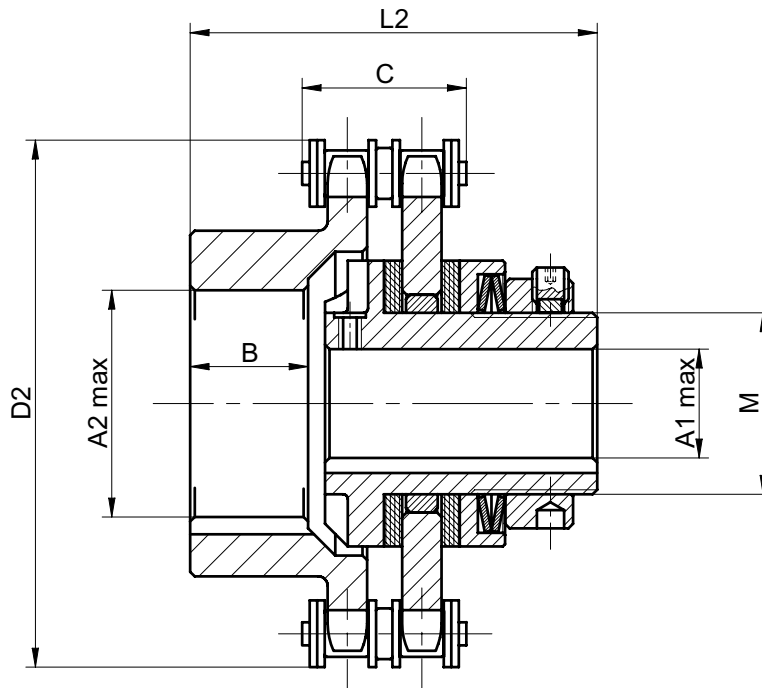
Die Rutsch-Kupplungen werden als Koaxialverbindung zweier Wellen eigensetzt, wenn die durch die Kupplung verbundenen Antriebsselemente gleichzeitig vor zufälliger Überlast zu schützen sind. Die Einheiten bestehen aus einem normalen Drehmomentbegrenzer (siehe S. 37) mit einem Scheibenkettenrad als Mittelteil und einem weiteren Nabenkettenrad. An- und Abtriebsseite werden mit einer 2fach Rollenkette verbunden. Was die Hinweise zur Auswahl einer Rutsch-Kupplung, ihre Verwendung und ihre Funktionsbeschreibung betrifft, beziehen Sie sich auf die allgemeine Informationen über die Drehmomentbegrenzer.

### Utilisation

Les accouplements de sécurité GS sont des dispositifs qui permettent une liaison coaxiale entre deux arbres assurant, au même temps, une protection des éléments de transmission, raccordés par l'intermédiaire de l'accouplement, contre les surcharges momentanées. L'accouplement est constitué par un limiteur de couple (voir page 37) avec un disque denté comme partie centrale et un pignon denté. Le côté moteur et le côté récepteur de l'accouplement sont enclenchés par une chaîne à rouleaux double. Pour le choix d'un accouplement, son application et le descriptif de son fonctionnement, veuillez consulter les généralités sur les limiteurs de couple.

### Empleo

Los acoplamientos de seguridad GS encuentran aplicación donde se requiera una conexión coaxial de dos ejes y, en mismo tiempo, es necesario salvaguardar los elementos de transmisión, conectados por medio del acoplamiento, de las sobrecargas producidas por casos fortuitos. Es un acoplamiento constituido por un limitador de par ordinario (véase pag. 37) con un disco dentado como parte central y un piñón dentado. Lado conductor y lado conducido son conectados gracias a una cadena de rodillo doble. Por lo que se refiere a la selección del acoplamiento, su aplicación y sus características de funcionamiento, rogamos consulten las informaciones generales sobre los limitadores de par.



Codice Item number Codierung Code Código	Descrizione Designation Bezeichnung Désignation Referencia	Limitatore incorporato Built-in torque limiter Eingebauter Begrenzer Limiteur incorporé Limitador incorporado	D2 max	L2	1) A1 max	A2 min	A2 max	B	C	M	Disassamento Misalignment Abweichung Désalignement Desviación		Peso Weight Gewicht Poids Peso
											Radiale Radial Radiale Radial	Angolare Angular Winkel-V Angulaire Angular	
			mm	mm	mm	mm	mm	mm	mm	mm	max mm	max $\alpha^\circ$	kg
23GS1	GS 1	LC 1	116	90	24	15	50	26	36	40	0,25	0,5	3,06
23GS2	GS 2	LC 2	138	106	28	17	60	38	42	45	0,31	0,5	6,00
23GS3	GS 3	LC 3	184	120	45	26	70	44	68	63	0,38	0,5	13,00
23GS4	GS 4	LC 4	250	155	65	26	120	68	80	100	0,51	0,5	32,00

1) Il limitatore di coppia viene fornito in esecuzione piena (senza foro).

The torque limiter is supplied unbored - Der Drehmomentbegrenzer wird ungebohrt geliefert.

Le limiteur de couple est livré sans alésage - El limitador de par es suministrado sin taladro.