



FLEXSTEEL



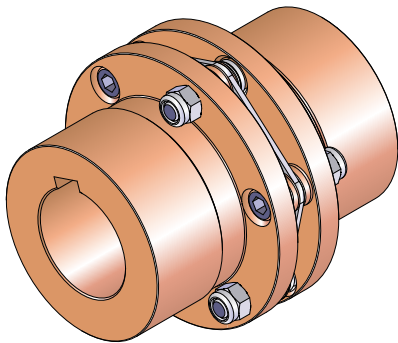
1014



compomac
automation synergy

Fig. 1A

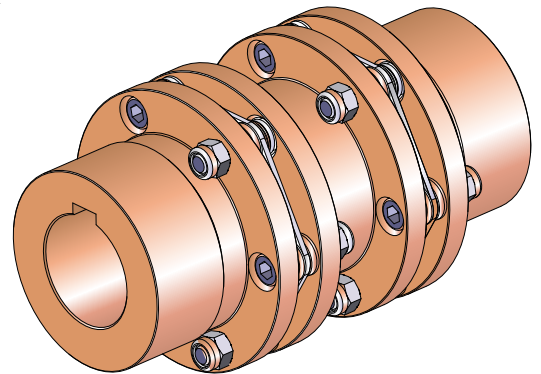
Pacco singolo Single disc pack



Forma base / Basic shape **A**

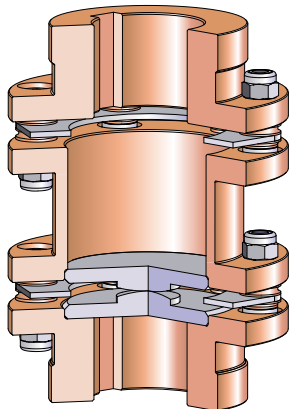
Fig. 1B

Pacco doppio Double disc pack

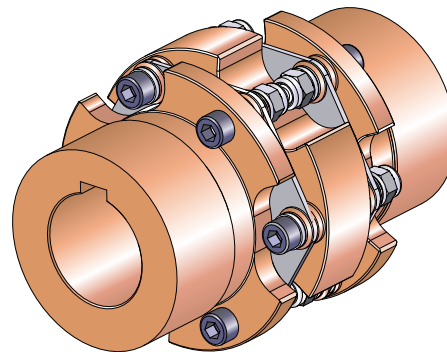


B

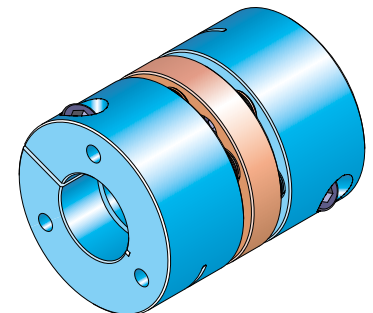
Fig. 2



Supporto per montaggio verticale con spaziatori lunghi
Support for vertical mounting with long spacers



B H_{min}



S

Flexsteel è un giunto a gioco zero che impiega come elemento di trasmissione un pacco di lamelle in acciaio inossidabile, torsionalmente rigido, ma assialmente e angolarmente flessibile, per compensare disallineamenti fra due alberi; due mozzì metallici sono collegati al pacco lamellare da boccole di precisione e viti ad alta resistenza.

FLEXSTEEL: I vantaggi del sistema

- 1) **Gioco zero:** è una caratteristica fondamentale per impiego su macchine a funzionamento sincrono o con movimenti con frequenti partenze, arresti, inversioni o in tutte le applicazioni ove il controllo di posizione nei due versi è essenziale per garantire la precisione del funzionamento.
- 2) **Rigidità torsionale:** il disegno del pacco lamellare garantisce una elevatissima rigidità torsionale, caratteristica importante per applicazioni in macchine per imballaggio, servomotori, presse da stampa, avvolgitori, macchine utensili, macchine automatiche, automazioni.
- 3) **Coppie elevate e bassi momenti di inerzia:** possibilità di ulteriore riduzione dell'inerzia con mozzì in alluminio a morsetto per i tipi R e S.
- 4) **Elevata possibilità di compensare i disallineamenti** fra gli alberi con bassi carichi sui cuscinetti (Fig. 3).

Flexsteel is a zero backlash coupling which uses a disc pack made of stainless spring steel as a drive element, torsionally stiff, but axially and angularly flexible, to compensate shafts misalignments.

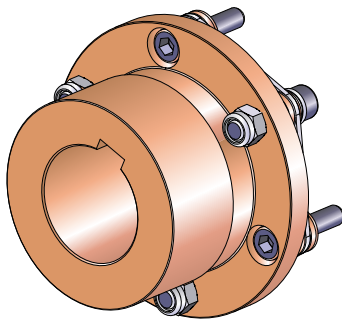
Two metal hubs are connected to the discs pack by micrometric precision bushings and highly resistant screws.

FLEXSTEEL: the advantages of the system

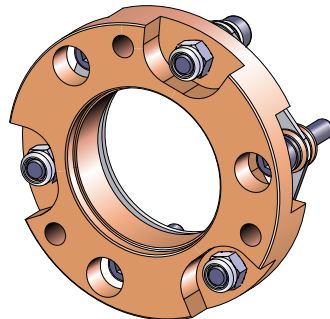
- 1) **Zero backlash,** key factor for use on synchronous machines or for machines with frequent starts, stops and reversing or for all applications where the position control in both directions is essential to guarantee the accuracy of the operation.
- 2) **Torsional stiffness:** the design of the disc pack guarantees high torsional stiffness, key factor for applications on packaging machines, servomotors, printing presses, winders, machine tools and automations.
- 3) **High torque density and low mass moment of inertia:** possible further inertia reduction with aluminium clamping hubs available for types R, S.
- 4) **High shaft misalignment compensation** with low restoring forces (fig. 3).
- 5) **High temperatures:** Flexsteel is 100% metal made and is therefore suitable for use in difficult environments, with

Fig. 1C

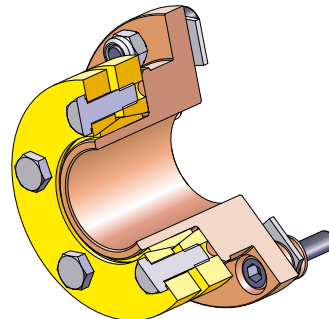
Tipi di mozzo
Hubs types



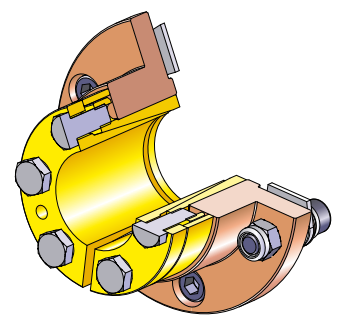
A - B - E - F
(pag. 10 - 11)



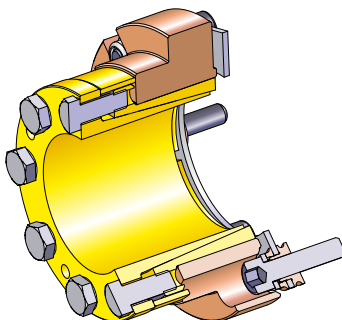
C - D
(pag. 10 - 11)



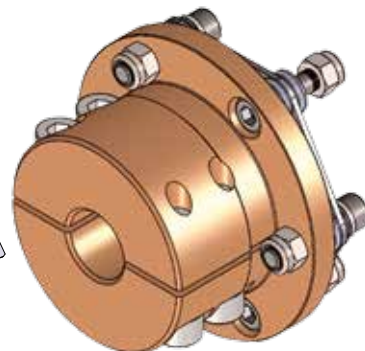
G - H
(pag. 12 - 13)



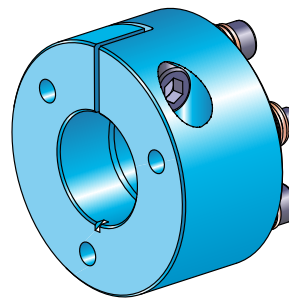
L1, M1
(pag. 14)



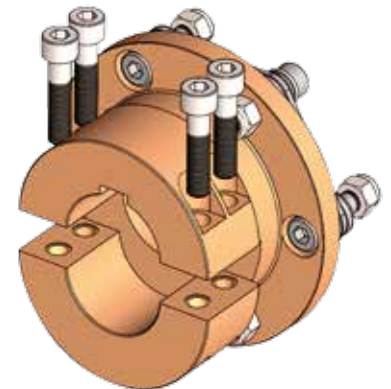
L2, M2
(pag. 14)



N - P
(pag. 18)



R - S
(pag. 15)



X, Y
(pag. 16 - 17)

5) Alte temperature: Flexsteel è interamente in metallo e quindi adatto a lavorare in ambienti ostili, con temperature fino a 240°C, come per esempio su pompe per liquidi ad alta temperatura; specificare sull'ordine l'uso oltre 80°C.

6) Alte velocità: Flexsteel è lavorato con strettissime tolleranze costruttive di concentricità e perpendicolarità ed è quindi adatto per applicazioni ad alta velocità, anche in presenza di coppie irregolari; la velocità angolare è inoltre trasmessa senza variazioni.

7) Durata senza manutenzione: il pacco lamellare produce una distribuzione ottimale delle forze e le strette tolleranze di lavorazione eliminano ogni gioco; ciò comporta una lunghissima vita ed usura quasi nulla dei giunti Flexsteel. L'elasticità del pacco lamellare riduce la trasmissione di vibrazioni, salvaguardando i componenti a valle. Non è necessario un periodico ingrassaggio del giunto.

Selezione dei tipi e grandezze disponibili - come ordinare

La serie dei giunti Flexsteel è stata progettata con componenti modulari; offre quindi una larga flessibilità di impiego.

1) Pacco singolo o doppio: La serie Flexsteel 1 (Fig. 1A) è disegnata con un solo pacco lamellare e due mozzi che

temperatures up to 240°C, for example in applications on high temperature liquid pumps.

The use over 80° must be specified in the order.

6) High speeds: Flexsteel is machined with very close concentricity and perpendicularity manufacturing tolerances and is therefore suitable for high speed applications, even in the presence of irregular torques; in addition, the angular velocity is constant.

7) Long maintenance-free life: the disc pack produces a perfect force distribution and the close manufacturing tolerances eliminate backlash. This gives Flexsteel couplings a very long life and ensures there is almost no wear.

The flexibility of the discs pack also reduces the transmission of vibrations through the drive, which safeguards it and reduces its wear. Furthermore, it is not necessary to lubricate or clean the coupling.

Selection chart of the available types / sizes - How to order

Flexsteel series of couplings have been designed with modular components, therefore they can be adapted for a wide number of applications.

1) Single or double disc pack. The Flexsteel 1 series (fig. 1A) has

consentono di compensare disallineamenti assiali e angolari, ma non radiali: garantisce la più elevata rigidità torsionale.

La serie **Flexsteel 2** (Fig. 1B) è disegnata con uno spaziatore, due mozzi e due pacchi lamellari che consentono di compensare disallineamenti assiali, angolari e radiali; può essere fornita con diverse lunghezze "H" (da specificare nell'ordine) dello spaziatore, che consentono diverse compensazioni dei disallineamenti radiali.

Uno speciale supporto deve essere prodotto in caso di montaggio verticale con spaziatori lunghi (Fig. 2).

2) Grandezza del giunto Flexsteel: vedi la tabella 1 per le grandezze e tipi disponibili.

I mozzi di forma R, S consentono gli alesaggi massimi più elevati e sono quindi preferibili per selezioni ove il fattore chiave è il diametro dell'albero (Fig. 1C).

3) Selezione del Pacco lamellare "Flessibile" F o "Largo" L (fig. 3):

Il pacco "Flessibile" F trasmette coppie medie con rigidità torsionale media, compensa fino a disallineamenti di 1° nei giunti a pacco semplice e 2° nei giunti a pacco doppio nelle grandezze 40 - 238; 0,5° per il pacco semplice e 1° per il pacco doppio nelle grandezze 295 - 345.

Il Pacco "Largo" L trasmette coppie elevate con rigidità torsionale alta, compensa fino a un disallineamento di 0,7° nei giunti a pacco semplice e 1,4° nei giunti a pacco doppio nelle grandezze 72 - 238; 0,4° per il pacco semplice e 0,8° per il pacco doppio nelle grandezze 295 - 345.

Non è disponibile nelle forme H_{min}.

4) Tipi di mozzo (Fig. 1C)

A - B - E - F: forma base, con foro e chiavetta: la chiavetta non è raccomandata nelle trasmissioni senza gioco. Il pacco può essere radialmente smontato senza spostare i mozzi.

C - D: mozzi flangiati. Le flange devono essere spostate assialmente per smontare radialmente il pacco.

G - H: calettatori in 3 parti; devono essere sbloccati e spostati assialmente per smontare radialmente il pacco.

L - M: mozzi con calettatore interno.

Lo smontaggio del pacco richiede sbloccaggio e spostamento assiale dei calettatori solo per i tipi L2, M2; non è necessario per i tipi L1, M1 (vedi tabella 1).

N - P: mozzi a morsetto con viti di serraggio radiali. Smontaggio del pacco senza spostamenti dei mozzi.

X - Y: mozzi scomponibili. Il giunto completo può essere montato e smontato radialmente senza spostamento degli alberi e senza serrare/sbloccare le viti del pacco.

Fornito con le viti del pacco già serrate a coppia di catalogo.

R - S: mozzi a morsetto a bassa inerzia perché in alluminio, con una sola vite radiale di bloccaggio, consente alesaggi massimi più elevati. Lunghezza H min compatta. Lo smontaggio del pacco richiede lo spostamento assiale dei mozzi.

Disponibile solo con pacco F.

been designed with a single disc pack and two hubs; it can be used to compensate for shaft axial and angular, but not radial, misalignments.

This series guarantees the highest torsional stiffness.

The **Flexsteel 2** series (fig. 1B) has been designed with two disc packs, one spacer and two hubs. It can compensate axial, angular and radial shaft misalignments.

The Flexsteel 2 series can be supplied with several lengths "H" (to specify in the order) of the spacer, which allow different radial misalignments.

A special support has to be produced in case of vertical mounting with long spacers (fig. 2).

2) Size of the Flexsteel couplings: see table 1 for available sizes and types.

The hub shapes R, S allow larger bore sizes and may be selected when the selection key factor is the shaft diameter (fig. 1C).

3) "Flexible" (F) or "Large" (L) disc pack selection (fig. 3)

Medium transmissible torque - medium torsional stiffness **F "Flexible"** pack compensates up to 1° angular misalignment for single disc pack couplings and 2° for double disc pack couplings in the size range 40 - 238; 0.5° for single disc pack couplings and 1° for double disc pack coupling in the size range 295 - 345.

High transmissible torque - high torsional stiffness **L "Large"** pack compensates up to 0.7° angular misalignment for single disc pack couplings and 1.4° for double disc pack couplings in the size range 72 - 238; 0.4° for single disc pack coupling and 0.8° for double disc pack coupling in the size range 295 - 345.

Not available in the configuration H_{min}.

4) Hub type (fig. 1C)

A - B - E - F: basic shape, pilot bore or key hubs. The key hub is not recommended in backlash free transmissions. Disc pack radial dismounting without hubs displacement.

C - D: flange shaped hubs. Need of axial flange displacement to radial disc pack dismounting.

G - H: shaft to hubs clamping with 3-part shrink disc. Radial disc pack dismounting needs the release and axial displacement of the shrink disc.

L - M: hubs with internal modular clamping element. Disc pack radial dismounting needs axial displacement of the clamping element only for types L2, M2; not necessary for types L1, M1 (see table 1).

N - P: clamping hubs with radial tightening screws. Disc pack radial dismounting without hubs displacement.

X - Y: split hubs. The complete coupling can be radially dismounted without any displacement of the shafts, and without tightening/releasing the screws of the pack.

Supplied with the screws of the pack already tightened as the catalogue torque.

R - S: low inertia jumbo aluminium clamping hubs with one radial tightening screws allows larger maximum bore.

Short H_{min} length. Need of axial hubs displacement to dismount the disc pack. Available with F pack only.

Esempio di ordine Order form	1	2	3	4	D1 ₁	D1 ₂
	FLEXSTEEL-1	89	L	A	40	35
	FLEXSTEEL-2 H = 140	118	F	B	50	50

FLEXSTEEL forme e grandezze disponibili / available types and sizes

Tab. 1

Grand. Size	A		B		B - H _{min}		C		D		D - H _{min}		E		F		G		H		H - H _{min}		L1		L2		
	F	L	F	L	F	L	F	L	F	L	F	L	F	L	F	L	F	L	F	L	F	L	F	L	F	L	F
30	-	-	-	-	-	-	-	-	-	-	-	-	-	-	-	-	-	-	-	-	-	-	-	-	-	-	-
40	X	-	X	-	X	-	-	-	-	-	-	-	-	-	-	-	-	-	-	-	-	-	-	-	-	-	-
53	X	-	X	-	X	-	-	-	-	-	-	X	-	X	-	-	-	-	-	-	-	-	-	-	-	X	-
56	-	-	-	-	-	-	-	-	-	-	-	-	-	-	-	-	-	-	-	-	-	-	-	-	-	-	-
72	X	X	X	X	X	X	X	X	X	X	X	X	X	X	X	X	-	-	-	-	-	-	-	2614	2614	3814	3814
73	-	-	-	-	-	-	-	-	-	-	-	-	-	-	-	-	-	-	-	-	-	-	-	-	-	-	-
89	X	X	X	X	X	X	X	X	X	X	X	X	X	X	X	X	X	X	X	X	X	X	3827	3827	5227	5227	
93	-	-	-	-	-	-	-	-	-	-	-	-	-	-	-	-	-	-	-	-	-	-	-	-	-	-	-
118	X	X	X	X	X	X	X	X	X	X	X	X	X	X	X	X	X	X	X	X	X	5614	5614	7027	7027		
142	X	X	X	X	X	X	X	X	X	X	X	X	X	X	X	X	X	X	X	X	X	7237	7237	-	-		
168	X	X	X	X	-	-	X	X	X	X	-	-	X	X	X	X	X	X	X	X	-	-	7237	7237	-	-	
200	X	X	X	X	-	-	X	X	X	X	-	-	X	X	X	X	X	X	X	X	-	-	7237	7237	-	-	
238	X	X	X	X	-	-	X	X	X	X	-	-	X	X	X	X	X	X	X	X	-	-	-	-	-	-	-
295	X	X	X	X	-	-	X	X	X	X	-	-	X	X	X	X	X	X	X	X	-	-	-	-	-	-	-
345	X	X	X	X	-	-	X	X	X	X	-	-	X	X	X	X	X	X	X	X	-	-	-	-	-	-	-
420	X	-	X	-	-	-	-	-	-	-	-	-	-	-	-	X	-	X	-	-	-	-	-	-	-	-	-
510	X	-	X	-	-	-	-	-	-	-	-	-	-	-	-	X	-	X	-	-	-	-	-	-	-	-	-

Grand. Size	M1		M1 - H _{min}		M2		M2 - H _{min}		N		P		P - H _{min}		R		S		S - H _{min}		X		Y - H _{min}		Y		
	F	L	F	L	F	L	F	L	F	L	F	L	F	L	F	L	F	L	F	L	F	L	F	L	F	L	F
30	-	-	-	-	-	-	-	-	-	-	-	-	-	X	-	X	-	X	-	-	-	-	-	-	-	-	-
40	-	-	-	-	-	-	-	-	X	-	X	-	X	-	-	-	-	-	-	-	-	-	-	-	-	-	-
53	-	-	-	-	X	-	X	-	X	-	X	-	X	-	-	-	-	-	-	-	-	-	-	-	-	-	-
56	-	-	-	-	-	-	-	-	-	-	-	-	-	X	-	X	-	X	-	-	-	-	-	-	-	-	-
72	2614	2614	2614	2614	3814	3814	3814	3814	X	X	X	X	X	X	-	-	-	-	-	-	X	X	X	X	X	X	X
73	-	-	-	-	-	-	-	-	-	-	-	-	-	X	-	X	-	X	-	-	-	-	-	-	-	-	-
89	3827	3827	3827	3827	5227	5227	5227	5227	X	X	X	X	X	X	-	-	-	-	-	-	X	X	X	X	X	X	X
93	-	-	-	-	-	-	-	-	-	-	-	-	-	X	-	X	-	X	-	-	-	-	-	-	-	-	-
118	5614	5614	5614	5614	7027	7027	7027	7027	X	X	X	X	X	X	-	-	-	-	-	-	X	X	X	X	X	X	X
142	7237	7237	7237	7237	-	-	-	-	X	X	X	X	X	X	-	-	-	-	-	-	X	X	X	X	X	X	X
168	7237	7237	-	-	-	-	-	-	-	-	-	-	-	-	-	-	-	-	-	-	X	X	-	-	X	X	-
200	7237	7237	-	-	-	-	-	-	-	-	-	-	-	-	-	-	-	-	-	-	-	-	-	-	-	-	-
238	-	-	-	-	-	-	-	-	-	-	-	-	-	-	-	-	-	-	-	-	-	-	-	-	-	-	-
295	-	-	-	-	-	-	-	-	-	-	-	-	-	-	-	-	-	-	-	-	-	-	-	-	-	-	-
345	-	-	-	-	-	-	-	-	-	-	-	-	-	-	-	-	-	-	-	-	-	-	-	-	-	-	-
420	-	-	-	-	-	-	-	-	-	-	-	-	-	-	-	-	-	-	-	-	-	-	-	-	-	-	-
510	-	-	-	-	-	-	-	-	-	-	-	-	-	-	-	-	-	-	-	-	-	-	-	-	-	-	-

FLEXSTEEL - F, alta flessibilità / high flexibility

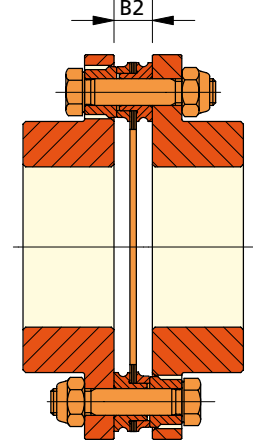
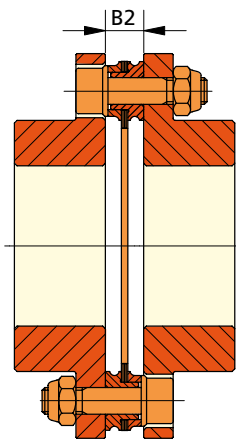
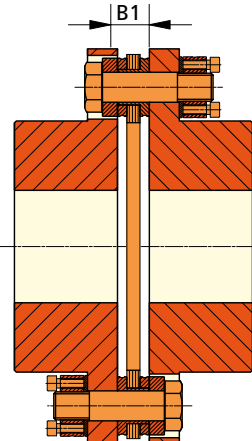
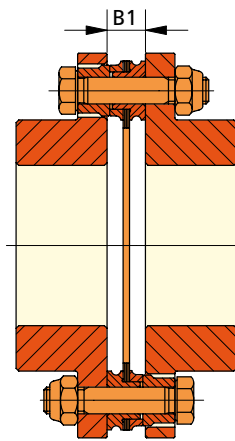
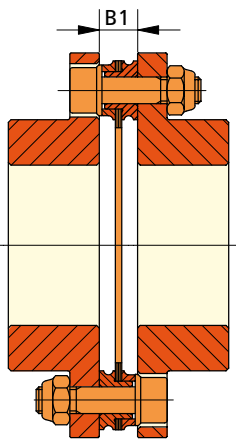
Grand. Size	coppia nominale nominal torque	grandezza viti screws size	coppia serraggio viti screws tightening torque	velocità massima max speed	FLEXSTEEL 1					FLEXSTEEL 2					
					pacco lamellare singolo / single disc pack					pacco lamellare doppio / double disc pack					
					disallineamento misalignment			inerzia inertia	rigidità torsionale torsional stiffness	lunghezza spaziatore spacer length	disallineamento misalignment			inerzia inertia	rigidità torsionale torsional stiffness
T *	m	Ts	V **	rad	ax.	ang	J	CK	H	rad	ax.	ang	J	CK ***	
Nm	mm	Nm	rpm	mm	± mm	(°)	Kg m ²	10 ⁶ Nm/rad	mm	mm	± mm	(°)	Kg m ²	10 ⁶ Nm/rad	
30	15	4	4,5	14000	0	0,4	1	0,00001	0,011	12	0,2	0,8	2	0,00002	0,005
40	18	3	1,5	12000	0	0,4	1	0,00002	0,019	16 26	0,2 0,3	0,8	2	0,00004 0,00004	0,009 0,009
53	90	5	7	11500	0	0,4	1	0,00011	0,090	30 43	0,3 0,4	0,8	2	0,00016 0,00019	0,044 0,037
56	90	5	7	10000	0	0,4	1	0,00016	0,090	14,3	0,2	0,8	2	0,00026	0,044
72	170	5	8	8800	0	0,5	1	0,00049	0,173	31,2 60 100 140	0,3 0,8 1,5 2,2	1,1	2	0,00071 0,00076 0,00081 0,00087	0,084 0,071 0,059 0,051
73	170	5	8	8400	0	0,5	1	0,00047	0,173	17	0,2	1	2	0,00073	0,084
89	320	6	14	7000	0	0,6	1	0,0016	0,281	37,6 70 80 100 140	0,4 1 1,1 1,5 2,1	1,2	2	0,0022 0,0025 0,0026 0,0027 0,0028	0,136 0,126 0,123 0,116 0,105
93	320	6	14	6800	0	0,6	1	0,0016	0,281	20,6	0,3	1,2	2	0,0023	0,136
118	750	8	31	6200	0	0,8	1	0,0059	0,637	46,3 100 140 180	0,5 1,4 2,1 2,8	1,6	2	0,0080 0,0091 0,0095 0,0099	0,309 0,271 0,246 0,226
142	1350	10	62	5100	0	1	1	0,014	1,173	55 100 140 180	0,7 1,5 2,1 2,8	2,1	2	0,018 0,021 0,022 0,023	0,569 0,513 0,469 0,433
168	2400	12	110	4300	0	1,2	1	0,035	2,000	100 140 180	1,4 2,1 2,8	2,5	2	0,052 0,054 0,056	0,914 0,855 0,803
200	4000	14	180	3600	0	1,4	1	0,084	2,992	140 180	2 2,7	2,8	2	0,12 0,13	1,306 1,229
238	6500	16	280	3000	0	1,7	1	0,23	5,269	140 180 250	2 2,6 3,8	3,4	2	0,34 0,35 0,36	2,467 2,375 2,231
295	21000	20	540	2500	0	1,1	0,5	0,70	21,848	200 250	1,4 1,8	2,2	1	1,07 1,10	8,995 8,265
345	36000	24	950	2100	0	1,3	0,5	1,75	37,204	224 250 300	1,6 1,8 2,2	2,6	1	2,62 2,64 2,68	14,975 14,302 13,163
420	74000	10	60	1800	0	1,6	0,5	3,26	46,192	280	2,5	3,2	1	5,35	18,116
510	130000	12	105	1500	0	2	0,5	8,65	87,706	350	3	4	1	14,43	36,134

* Flexsteel può accettare almeno 1,75 volte la coppia nominale per brevi periodi di sovraccarico
Flexsteel allows at least 1,75 times the nominal torque for short periods of time

** vedi fig. 7, 8 pag. 9 / see fig. 7, 8 page 9

*** angolo di torsione [°] / torsional angle [°] = $\frac{180}{\pi} \cdot \frac{T}{Ck}$

Fig. 3 Pacchi lamellari disponibili / Available disc packs



F grandezza/size 40 ÷ 200

Pacco lamellare "Flessibile" "Flexible" disc pack

- Viti a brugola / Allen screws
- Coppia trasmissibile media / Medium transmissible torque
- Disallineamento angolare / Max. angular misalignment: 1°

F grandezza/size 238 ÷ 345

Pacco lamellare "Flessibile" "Flexible" disc pack

- Viti a testa esagonale / Hexagonal head screws
- Coppia trasmissibile media / Medium transmissible torque
- Disallineamento angolare max / Max. angular misalignment: 238: 1° / 295 - 345: 0,5°

F grandezza/size 420 ÷ 510

Pacco lamellare "Flessibile" "Flexible" disc pack

- Anello di trazione / Pulling ring
- Coppia trasmissibile media / Medium transmissible torque
- Disallineamento angolare max / Max. angular misalignment: 0,5°

L grandezza/size 72 ÷ 200

Pacco lamellare "Largo" "Large" disc pack

- Viti a brugola / Allen screws
- Coppia trasmissibile alta / High transmissible torque
- Disallineamento angolare max / Max. angular misalignment: 0,7°

L grandezza/size 238 ÷ 345

Pacco lamellare "Largo" "Large" disc pack

- Viti a testa esagonale / Hexagonal head screws
- Coppia trasmissibile alta / High transmissible torque
- Disallineamento angolare max / Max. angular misalignment: 238: 0,7° / 295 - 345: 0,4°

FLEXSTEEL - L, alta coppia trasmissibile / high transmissible torque

Grand. Size	coppia nominale nominal torque	grandezza viti screws size	coppia serraggio viti screws tightening torque	velocità massima max speed	FLEXSTEEL 1					FLEXSTEEL 2					
					pacco lamellare singolo / single disc pack					pacco lamellare doppio / double disc pack					
					disallineamento misalignment			inerzia inertia	rigidità torsionale torsional stiffness	lunghezza spacer lenght	disallineamento misalignment			inerzia inertia	rigidità torsionale torsional stiffness
T * Nm	m mm	Ts Nm	V ** rpm	rad mm	ax. ± mm	ang (°)	J Kg m ²	CK 10 ⁶ Nm/rad	H mm	rad mm	ax. ± mm	ang (°)	J Kg m ²	CK *** 10 ⁶ Nm/rad	
72	230	5	9	8800	0	0,4	0,7	0,00049	0,184	31,4	0,2	0,8	1,4	0,00070	0,089
										60,2	0,6			0,00076	0,075
										100,2	1,1			0,00081	0,062
										140,2	1,5			0,00087	0,053
89	420	6	15	7000	0	0,5	0,7	0,016	0,312	38	0,3	1	1,4	0,00219	0,151
										70,4	0,7			0,0025	0,139
										80,4	0,8			0,0026	0,134
										100,4	1,1			0,0027	0,127
118	1050	8	35	6200	0	0,6	0,7	0,0059	0,743	140,4	1,6	1,2	1,4	0,0028	0,114
										47,1	0,4			0,00812	0,360
										100,8	1,1			0,0091	0,308
										140,8	1,5			0,0095	0,277
142	1750	10	73	5100	0	0,7	0,7	0,014	1,251	180,8	2,1	1,4	1,4	0,0099	0,251
										55,4	0,5			0,01840	0,607
										100,4	1			0,021	0,543
										140,4	1,5			0,022	0,494
168	3000	12	130	4300	0	0,8	0,7	0,035	2,082	180,4	2	1,6	1,4	0,023	0,454
										100	1			0,052	0,948
										140	1,5			0,054	0,884
										180	2			0,056	0,829
200	5200	14	210	3600	0	1	0,7	0,084	3,142	140,4	1,5	2	1,4	0,12	1,362
										180,4	2			0,13	1,279
										142,4	1,4			0,34	3,035
										182,4	1,9			0,35	2,898
238	11000	16	320	3000	0	1,2	0,7	0,23	6,586	252,4	2,7	2,4	1,4	0,36	2,686
										200,4	1,2			1,07	9,142
										250,4	1,5			1,10	8,389
										224,4	1,3			2,62	15,190
295	26000	20	620	2500	0	0,8	0,4	0,70	22,285	250,4	1,5	1,8	0,8	2,64	14,497
										300,4	1,8			2,68	13,328

* Flexsteel può accettare almeno 1,75 volte la coppia nominale per brevi periodi di sovraccarico
Flexsteel allows at least 1,75 times the nominal torque for short periods of time

** vedi fig. 7, 8 pag. 9 / see fig. 7, 8 page 9

*** angolo di torsione [°] / torsional angle [°] = $\frac{180}{\pi} \cdot \frac{T}{Ck}$

Selezione grandezza giunto FLEXSTEEL

Per effettuare una corretta selezione del giunto FLEXSTEEL occorre prima calcolare il fattore di servizio f_s e poi dividere la coppia nominale di FLEXSTEEL (vedi valore T nella tabella dei dati tecnici) per il fattore di servizio.

La coppia trasmessa deve essere sempre inferiore a $\frac{T}{f_s}$.

Il fattore di servizio f_s tiene conto dei disassamenti degli alberi (f_1), del tipo di macchina operatrice (f_2), del fattore di temperatura (f_3), così che $f_s = f_1 \times f_2 \times f_3$ (vedi paragrafi seguenti).

Disallineamenti e fattore di disallineamento f_1

I disallineamenti massimi nella tabella dei dati tecnici non possono coesistere contemporaneamente, e così la presenza di un disallineamento assiale Δ_{ax} riduce le possibilità di disallineamento radiale Δ_{rad} e angolare Δ_{ang} secondo la tabella (fig. 4).

Il disallineamento angolare totale combinato Δ_{TOT} è in funzione del disallineamento angolare Δ_{ang} e radiale Δ_{rad} degli alberi secondo il seguente calcolo:

$$\Delta_{TOT}[\text{°}] = \frac{\Delta_{ang}}{2} + \arctan \frac{\Delta_{rad}}{(H - B)}$$

i valori H e B (mm) sono riportati nella tabella delle dimensioni di ingombro. Il fattore di disallineamento f_1 è funzione della % Δ_{TOT} secondo il diagramma di (fig. 5).

FATTORE DI CARICO f_2 per macchine operatrici azionate da motori elettrici o idraulici, turbine a vapore o a gas.

FLEXSTEEL coupling size selection

In order to select a FLEXSTEEL coupling correctly, first find the correct service factor (f_s) and then divide the FLEXSTEEL nominal torque (see T value on the technical data table) by the service factor.

The transmitted torque must always be less than $\frac{T}{f_s}$.

The f_s service factor accounts for the shaft misalignment (f_1), the type of operating machine (f_2), and the temperature factor (f_3), so that $f_s = f_1 \times f_2 \times f_3$ (see the paragraphs below).

Misalignments and the misalignment factor f_1

The maximum misalignments in the technical data table cannot co-exist at the same time. Therefore, the presence of an axial misalignment Δ_{ax} reduces the possibility of offset misalignment Δ_{rad} and angular misalignment Δ_{ang} , as in the table (fig. 4).

The combined total angular misalignment Δ_{TOT} is a function of the angular misalignment Δ_{ang} and offset misalignment Δ_{rad} of the shafts, according to the following formula:

The values H and B (mm) are given in the overall dimensions table.

The misalignment factor f_1 is a function of the % of Δ_{TOT} as in the diagram (fig. 5).

LOAD FACTOR f_2 for machines operated by electric or hydraulic motors, or steam or gas turbines.

MACCHINA OPERATRICE / OPERATING MACHINE	fattore di carico f_2 / load factor f_2
Agitatori e centrifughe per ind. chimica: bassa inerzia, liquidi leggeri <i>Agitators and centrifuges for the chemical industry: low inertia and light liquids</i>	1.1
Agitatori e centrifughe per ind. chimica: alta inerzia, materiali semiliquidi <i>Agitators and centrifuges for the chemical industry: high inertia or semi-liquid materials</i>	1.75
Colate continue, laminatori, trafilati / <i>Continuous casting, shears, wire drawings</i>	2.5
Compressori centrifughi, turbocompressori / <i>Centrifugal compressors, turbo compressors</i>	1.5
Compressori a pistone / <i>Reciprocating compressors</i>	2.5
Estrusori e mescolatori per materie plastiche / <i>Extruders and mixers for plastic materials</i>	1.75
Forni rotanti / <i>Rotating ovens</i>	2
Frantumatori da miniera / <i>Mining crushers</i>	3
Generatori per saldatura / <i>Welding generators</i>	1.75
Generatori servizio continuo / <i>Generators, continuous duty</i>	1.1
Impastatrici e lavatrici / <i>Rolling and washing machines</i>	1.75
Macchine confezionatrici e imbottigliatrici / <i>Packaging and bottling machines</i>	1.5
Macchine per lavorazione ceramica / <i>Ceramic machines</i>	2.5
Macchine lavorazione carta e macchine tessili / <i>Paper machines and textile machines</i>	2
Macchine per legno / <i>Woodworking machines</i>	1.5
Macchine utensili: azionamenti principali / <i>Machine tools: main drives</i>	1.75
Macchine utensili: azionamenti ausiliari / <i>Machine tools: auxiliary drives</i>	1.1
Montacarichi e gru / <i>Elevators and cranes</i>	2
Mulini / <i>Mills</i>	2.5
Nastri trasportatori / <i>Conveyors</i>	1.5
Pompe centrifughe: bassa inerzia, e liquidi leggeri / <i>Centrifugal pumps: low inertia and light liquids</i>	1.1
Pompe centrifughe: alta inerzia, e materiali semiliquidi <i>Centrifugal pumps: high inertia or semi-liquid materials</i>	1.75
Pompe a pistoni / <i>Reciprocating pumps</i>	2.5
Pompe a ingranaggi / <i>Gear pumps</i>	1.5
Presse / <i>Presses</i>	3
Ventilatori bassa inerzia / <i>Blowers: low inertia</i>	1.1
Ventilatori alta inerzia, torri di raffreddamento / <i>Blowers: high inertia, cooling towers</i>	2

Il fattore di carico f_2 deve essere aumentato:

- $f_2 + 1$ per macchine azionate da motori a combustione con 4 o 5 cilindri.
- $f_2 + 0.5$ per azionamenti con motori a combustione con 6 cilindri o con turbine idrauliche, o con coppie di spunto > 2.
- applicazioni con alti picchi di coppia ripetitivi:
 - carico unidirezionale: $T > \text{Coppia di picco}$
 - carico alternato: $T > 1.5 \times \text{Coppia di picco}$.

The load factor f_2 must be increased:

- $f_2 + 1$ for machines operating by piston engines with 4 or 5 pistons.
- $f_2 + 0.5$ for machines operating by piston engines with 6 pistons or hydraulic turbines or with start torque > 2.
- repetitive high peak torque applications:
 - non reversing duty: $T > \text{Peak torque}$
 - reversing duty: $T > 1.5 \text{ Peak torque}$.

Fattore di temperatura f_3

I giunti FLEXSTEEL sono insensibili alla temperatura fino a 160°C: per temperature più elevate bisogna tenere conto di un fattore di temperatura f_3 (fig. 6). L'uso a temperatura oltre 80°C deve essere specificato nell'ordine.

Temperature factor f_3

FLEXSTEEL are unaffected by temperatures up to 160°C. For higher temperatures, you must take into account the temperature factor f_3 (fig. 6). The use with temperatures over 80°C must be specified in the order.

Tabella disallineamenti / Misalignment diagram

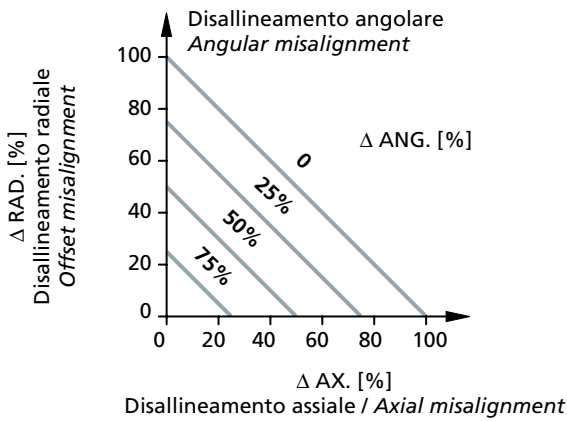
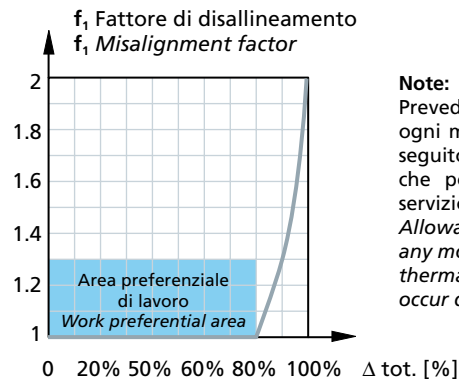


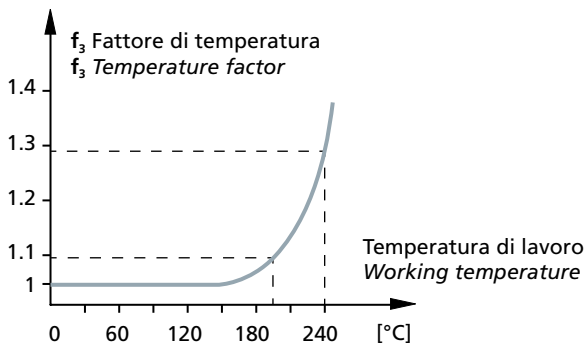
Fig. 4

Fattore di disallineamento f_1 / Misalignment factor f_1



Note:
Prevedere una tolleranza per ogni movimento (per esempio in seguito a dilatazioni termiche) che possa verificarsi durante il servizio.
Allowance should be made for any movement (for example thermal movements) which may occur during operations.

Fig. 5



Fattore di temperatura f_3

L'uso a temperature oltre 80° C deve essere specificato nell'ordine.

Temperature factor f_3

The use with temperatures over 80°C must be specified in the order.

Fig. 6

Equilibratura

La classe di equilibratura dei componenti di serie è Q 6,3 - VDI 2060 velocità medie. L'equilibratura è raccomandata solo oltre le curve di velocità di figura 7 e 8.

Balancing

The balancing class of the standard elements is Q 6,3 - VDI 2060 medium speeds. Balancing is recommended only over speed curve of figure 7 and 8.

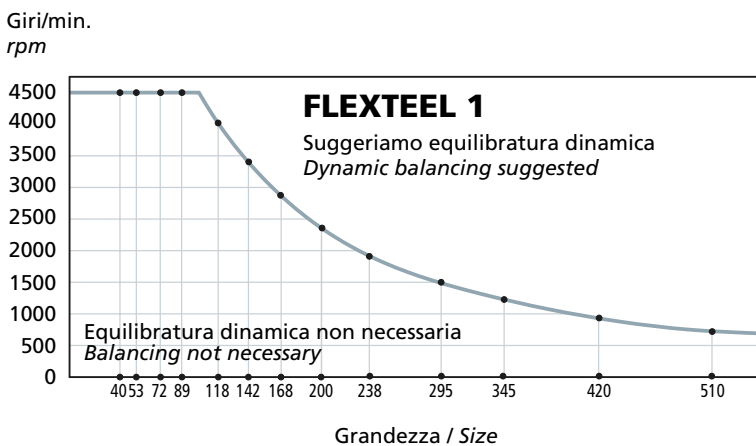


Fig. 7

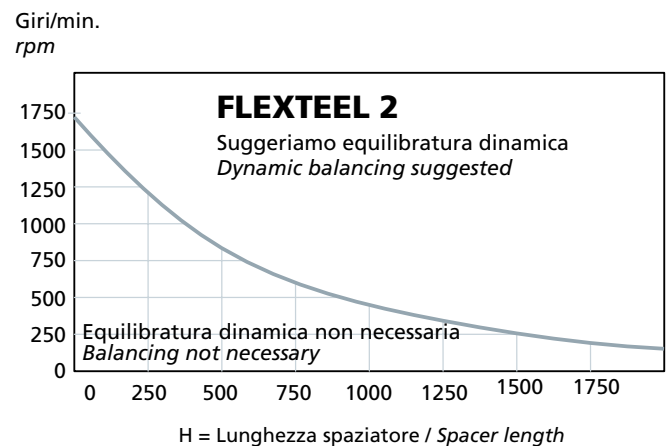


Fig. 8

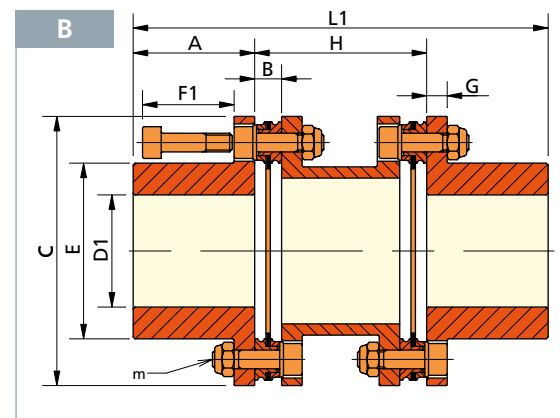
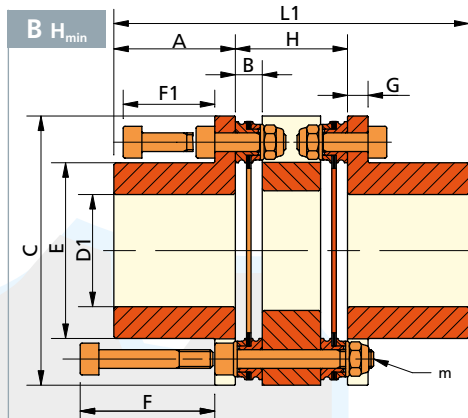
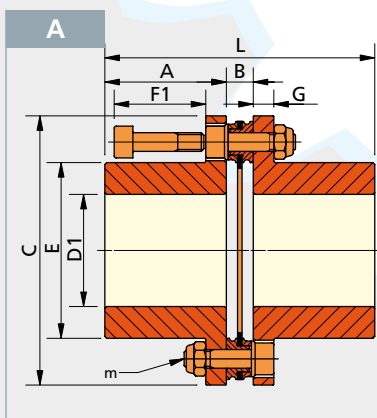
Grand. Size	A mm	A1 mm	A2 mm	A3 mm	C mm	D mm	foro max max bore			E mm	E1 mm	E2 mm	F mm	F1 mm	G mm	G1 mm	m mm	m6 mm	W1 mm	
							D1 ^{H7} mm	D3 ^{H7} mm	D7 ^{H7} mm											
40	17	-	-	-	40	6	18*	-	-	26	-	-	25	15	4	-	3	-	-	
53	24,5	-	-	-	53	6	22	18*	-	32,5	-	-	43	24	5	-	5	-	-	
		24,5	24,5								24,5									
72	39,5	-	-	12,5	70,5	10	35	28*	45	47	-	42	43	24	5	4,5	5	6x8	62	
		39,5	34,5								37									
		39,5	39,5																	
		39,5	39,5																	
89	45	-	-	17	88	14	45	35	50	62,5	48	48	53	32	8	4,5	6	6x8	75	
		45	40																	
		45	45																	
		45	45																	
118	55	-	-	22	116	15	60	50	75	82	64	72	67	40	10	5	8	6x10	103	
		55	55																	
		55	55																	
142	60	-	-	27	140,5	19	70	60	92	98	77	89	82	47	11	5	10	6x12	116	
		60	58																	
		60	60																	
168	75	-	-	31	166,5	25	90	75	105	118	90,5	100	-	55	12	5	12	6x14	140	
		75	60																	
		75	75																	
200	90	90	81	34	198,5	30	110*	90*	120	141	114	115	-	64	14	7	14	6x16	175	
		90	90																	
238	125	-	-	41	238	39	120	100	140	169	135	135	-	81	16	7	16	6x20	210	
		125	104																	
		125	125																	
295	160	160	-	52	295 ■	59	150	130	160	205	170	155	-	112	22	7	20	8x24	240	
		160	140																	
345	200	-	-	64	345 ●	79	180	140	180	254	180	175	-	133	26	7	24	8x30	275	
		200	145																	
420	210	-	-	-	420	90	200	-	-	262	-	-	-	137	32	-	10	-	-	
510	240	-	-	-	510	100	240	-	-	316	-	-	-	172	38	-	12	-	-	

* D1 max. con sede chiavetta secondo DIN-6885/3 / D1 max. with keyway according to DIN-6885/3

** I fori massimi D1 e D3 possono essere usati solo per carico uniforme. Per servizi pesanti, alesaggio max: $D1 = \frac{E}{1,45}$, $D3 = \frac{E1}{1,45}$
Use maximum bores D1 and D3 for uniform load. For heavy duty class, maximum bore:

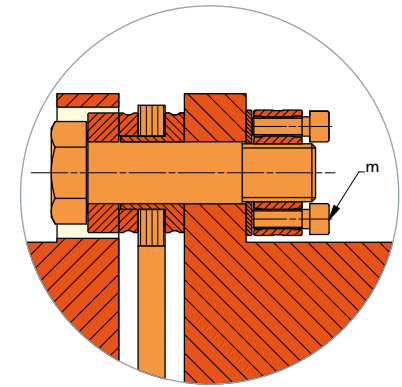
A - B - E - F: forma base, con preforo o con foro e chiavetta: la chiavetta non è raccomandata nelle trasmissioni senza gioco. Il pacco può essere radialmente smontato senza spostare i mozzi.

A - B - E - F: basic shape, pilot bore or key hubs. The key hub is not recommended in backlash free transmissions. Disc pack radial dismounting without hubs displacement.

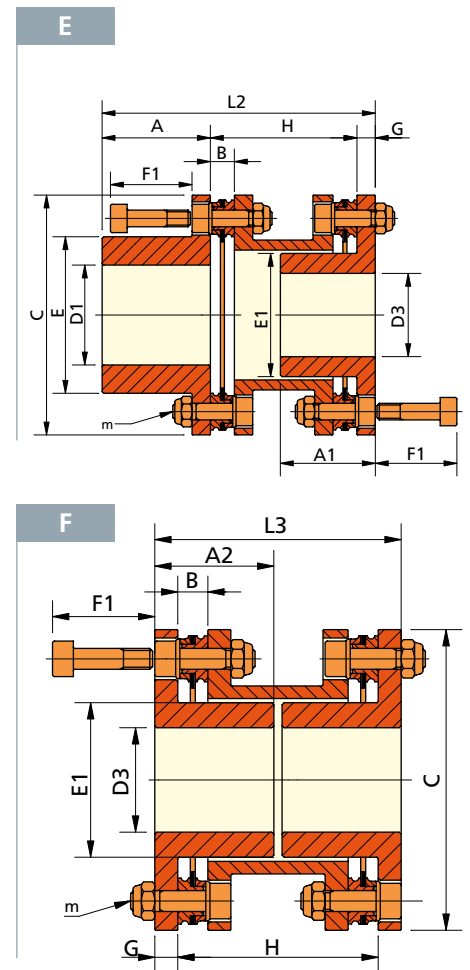


A - B - C - D - E - F

PACCO / PACK - F								PACCO / PACK - L							
B	lunghezza spaziatore spacer length	L	L1	L2	L3	L6	L7	B	lunghezza spaziatore spacer length	L	L1	L2	L3	L6	L7
mm	mm	mm	mm	mm	mm	mm	mm	mm	mm	mm	mm	mm	mm	mm	mm
2,9	16	36,9	50	-	-	-	-	-	-	-	-	-	-	-	-
	26		60												
6,9	30	55,9	79	-	-	-	-	-	-	-	-	-	-	-	-
	43		92 72,5 53												
7,5	31,2	86,5	110,2	-	-	-	56,2	7,6	86,6	110,4	-	-	-	-	56,4
	60		139 104,5 70	85											
	100		179 144,5 110	125											
	140		219 184,5 150	165											
8,8	37,6	98,8	127,6	-	-	-	71,6	9	99	128	-	-	-	-	72
	70		160 123 86	104											
	80		170 133 96	114											
	100		190 153 116	134											
	140		230 193 156	174											
10,4	46,3	120,4	156,3	-	-	-	90,3	10,8	120,8	157,1	-	-	-	-	91,1
	100		210 165 120	144											
	140		250 205 160	184											
	180		290 245 200	224											
12	55	132	175	-	-	-	109	12,2	132,2	175,4	-	-	-	-	109,4
	100		220 171 122	154											
	140		260 211 162	194											
	180		300 251 202	234											
13	100	163	250 187 124	-	-	-	162	13	163	250	187	124	-	-	162
	140		290 227 164	202											
	180		330 267 204	242											
15	140	195	320 244 168	-	-	-	208	15,2	195,2	320,4	244,4	168,4	-	-	208,4
	180		360 284 208	248											
	220		390 281 -	222											
20,8	180	270,8	430 321 212	-	-	-	262	22	272	432,4	323,4	214,4	-	-	264,4
	250		500 391 282	332											
28	200	348	520 382 -	-	-	-	304	28,2	348,2	520,4	382,4	-	-	-	304,4
	250		570 432 294	354											
32,2	224	432,2	624 - -	-	-	-	352	32,4	432,4	624,4	450,4	-	-	-	352,4
	250		650 476 302	378											
	300		700 526 352	428											
34	280	454	700 - -	-	-	-	-	-	-	-	-	-	-	-	-
46,8	350	526,8	830 - -	-	-	-	-	-	-	-	-	-	-	-	-



Grandezza / Size: 420 - 510

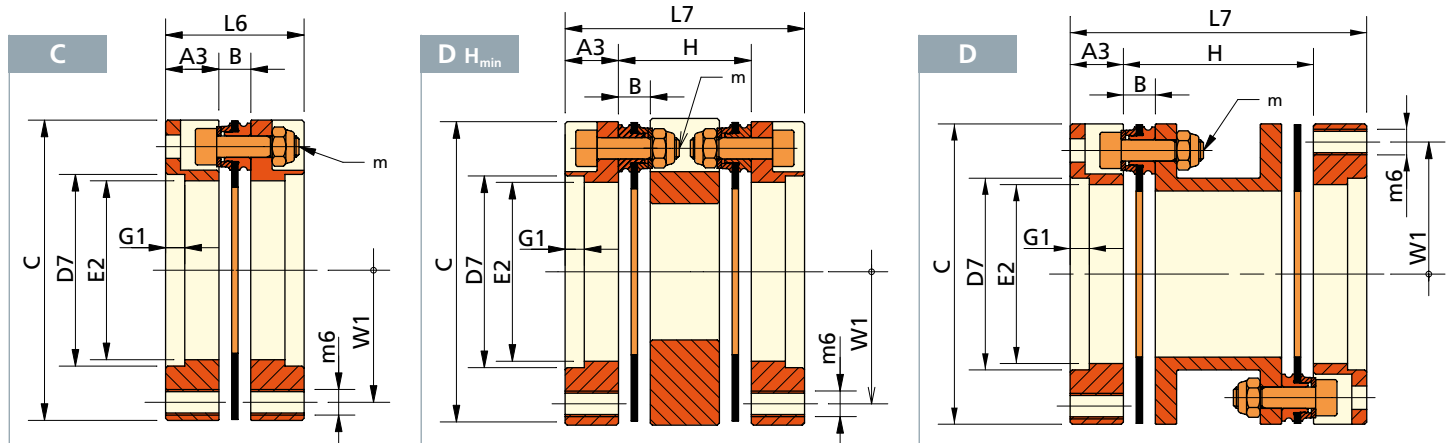


H* = Fornibile fino a 3000 mm su richiesta / Available up to 3000 mm upon request

- Forma / Form C - D: C = 306
- Forma / Form C - D: C = 360

C - D: mozzi flangiati. Le flange devono essere spostate assialmente per smontare radialmente il pacco.

C - D: flange shaped hub. Need of flange axial displacement, to radial dismount the disc pack.



FLEXSTEEL G - H											CONEX SD		
Grand. Size	A mm	A1 mm	C mm	D4* mm	G mm	M mm	N mm	R mm	S mm	m mm	m 1 mm	Ts Nm	T Nm
89+SD 30	45	48,5	88	24-25-26	8	30	60	24,5	21	6	5	6	310-340-380
89+SD 36		49		28-30-31		36	72	27	23		6	12	460-590-630
89+SD 44		49		32-35-36		44	80	29	25		6	12	630-780-860
89+SD 50		49		38-40-42		50	90	31	27		6	12	940-1100-1300
118+SD 50	55	59	116	38-40-42	10	50	90	31	27	8	6	12	940-1100-1300
118+SD 55		59		42-45-48		55	100	34	30		6	12	1200-1500-1900
118+SD 75		60,5		50-55-60-65		75	138	37,5	32		8	30	2000-2500-3200-3900
142+SD 68	60	64	140,5	50-55-60	11	68	115	34	30	10	6	12	2000-2500-3100
142+SD 90	63,5	69		65-70-75		90	155	44,5	39		8	30	4700-6000-7200
168+SD 68	75	79	166,5	50-55-60	12	68	110	34	30	12	6	12	2000-2500-3100
168+SD 90	75	80,5		65-70-75		90	155	44,5	39		8	30	4700-6000-7200
168+SD 115	80,5	87		80-85-90		115	188	56,5	50		10	59	8500-10000-12000
200+SD 68	90	94	198,5	50-55-60	14	68	110	34	30	14	6	12	2000-2500-3100
200+SD 90		95,5		65-70-75		90	155	44,5	39		8	30	4700-6000-7200
200+SD 115		96,5		80-85-90		115	188	56,5	50		10	59	8500-10000-12000
200+SD 130		97		90-95-100-110		130	215	59	52		10	59	13700-15800-18200-23500
238+SD 100	125	130,5	238	70-75-80	16	100	170	49,5	44	16	8	30	6900-7500-9000
238+SD 130	125	132		90-95-100-110		130	215	59	52		10	59	13700-15800-18200-23500
238+SD 155	125	132,5		105-110-115-120		155	265	71,5	64		12	100	20000-23000-26000-29500
238+SD 165	129	139		115-120-125-135		165	290	81	71		16	250	36000-39000-44000-51200
295+SD 130	160	167	295	90-95-100-110	22	130	215	59	52	20	10	59	13700-15800-18200-23500
295+SD 160		167,5		110-115-120-125		160	265	71,5	64		12	100	22500-25500-28600-33000
295+SD 175		170		125-130-135-140		175	300	81	71		16	250	40000-44000-49000-52500
295+SD 185		170		130-140-145-150		185	330	96	86		16	250	50000-55000-60000-65000
295+SD 195		170		140-150-155-165		195	350	96	86		16	250	66000-76000-82000-96000
345+SD 170	200	210	345	120-125-130-135	26	170	290	81	71	24	16	250	31700-35800-40000-45000
345+SD 195		210		140-150-155-165		195	350	96	86		16	250	66000-76000-82000-96000
345+SD 220		210		160-165-170-180		220	370	114	104		16	250	95000-102000-110000-128000
345+SD 250		212,5		180-190-200-210		250	405	120,5	108		16	250	160000-180000-200000-212000
420+SD 195	210	220	420	140-150-155-165	32	195	350	96	86	10	16	250	66000-76000-82000-96000
420+SD 220		220		160-165-170-180		220	370	114	104		16	250	95000-102000-110000-128000
420+SD 260		222,5		180-190-200-220		260	430	132,5	120		20	490	165000-185000-204000-214000
510+SD 220	240	250	510	160-165-170-180	38	220	370	114	104	12	16	250	95000-102000-110000-128000
510+SD 260		252,5		180-190-200-220		260	430	132,5	120		16	250	165000-185000-204000-214000
510+SD 300		260		230-240-250-260		300	485	142	122		20	490	274000-296000-316000-364000

Tolleranze albero-sede mozzo / Shaft and hub bore fit tolerances:

D4*: Ø 24 - Ø 30 = H6-j6 / Ø 30 - Ø 50 = H6-h6 / Ø 50 - Ø 80 = H6-g6 / Ø 80 - Ø 260 = H7-g6

Ts (Nm) = Coppia di serraggio viti del calettatore / Clamping element screws tightening torque

T (Nm) = Coppia di picco trasmissibile dal calettatore / Peak torque transmissible by the clamping element

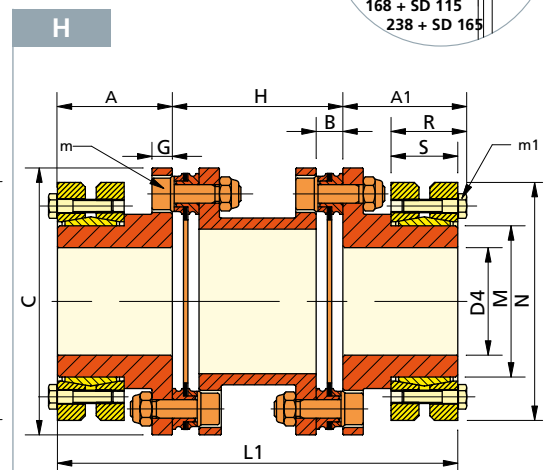
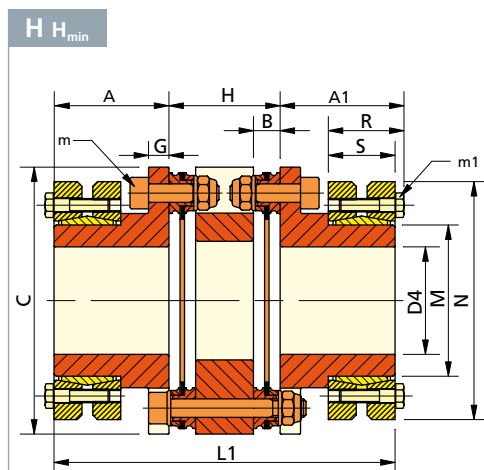
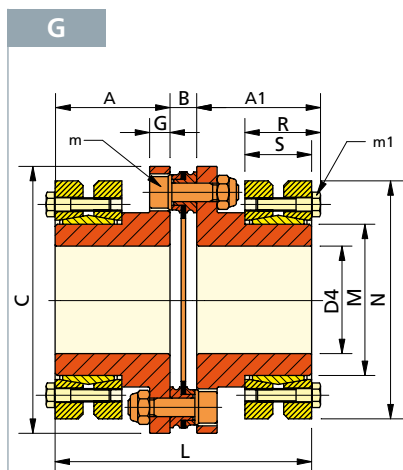
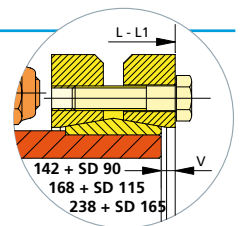
FLEXSTEEL G - H

Grand. Size	Calettatore Clamping elements CONEX-SD	PACCO / PACK - F				PACCO / PACK - L			
		B mm	lung. spaziatore spacer lenght H* mm	L mm	L1 mm	B mm	lung. spaziatore spacer lenght H* mm	L mm	L1 mm
89	SD 30 - 36 - 44 - 50	8,8	37,6	98,8	127,6	9	38	99	128
			70		160		70,4		160,4
			80		170		80,4		170,4
			100		190		100,4		190,4
			140		230		140,4		230,4
118	SD 50 - 55 - 75	10,4	46,3	100,4	156,3	10,8	47,1	100,8	157,1
			100		210		100,8		210,4
			140		250		140,8		250,4
			180		290		180,8		290,4
142	SD 68	12	55	132	175	12,2	55,4	132,2	175,4
			100		220		100,4		220,4
			140		260		140,4		260,4
			180		300		180,4		300,4
			180		300		180,4		300,4
	SD 90	139	55	182 ●	55,4	182,4 ●			
			100	227 ●	100,4	227,4 ●			
			140	267 ●	140,4	267,4 ●			
			180	307 ●	180,4	307,4 ●			
			180	307 ●	180,4	307,4 ●			
168	SD 68 - 90	13	100	163	250	13	100	163	250
			140		290		140		290
			180		320		180		320
	SD 115	174	100	261 ▲	100	261 ▲			
			140	301 ▲	140	301 ▲			
			180	341 ▲	180	341 ▲			
200	SD 68 - 90 - 115 - 130	15	140	195	320	15,2	140,4	195,2	320,4
			180		360		180,4		360,4
238	SD 100 - 130 - 155	20,8	140	270,8	390	22	142,4	272	392,4
			180		430		182,4		432,4
			250		500		252,4		502,4
	SD 165	278,8	140	398 *	142,4	400,4 *			
			180	438 *	182,4	440,4 *			
250	508 *	252,4	510,4 *						
295	SD 130- 160 - 175 - 185 - 195	28	200	348	520	28,2	200,4	348,2	520,4
			250		570		250,4		570,4
345	SD 170 - 195 - 220 - 250	32,2	224	432,2	624	32,4	224,4	432,4	624,4
			250		650		250,4		650,4
			300		700		300,4		700,4
420	SD 195 - 220 - 250	34	280	454	700	-	-	-	
510	SD 220 - 250 - 300	46,8	350	526,8	830	-	-	-	

H* = Fornibile fino a 3000 mm su richiesta / Available up to 3000 mm upon request ● V = 3,5 ▲ V = 5,5 ✕ V = 4

G - H: con calettatori in 3 parti, che devono essere sbloccati e spostati assialmente per smontare radialmente il pacco.

G - H: shaft to hub clamping with 3-part shrink disc. Radial disc pack dismantling needs the release and axial displacement of the shrink disc.



FLEXSTEEL L - M

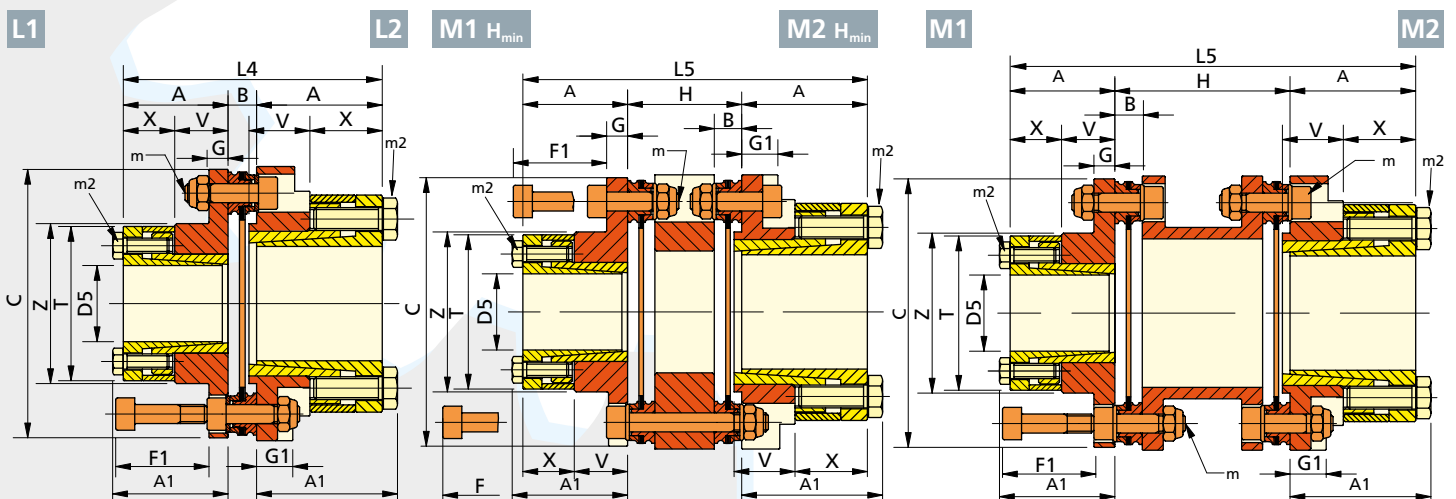
Grand. Size	tipo type	C mm	max D5* mm	G mm	G 1 mm	F mm	F1 mm	A mm	V mm	X mm	A1 mm	T mm	Z mm	m mm	m 2 mm	Ts Nm	PACCO / PACK - F				PACCO / PACK - L			
																	B mm	H mm	L4 mm	L5 mm	B mm	H mm	L4 mm	L5 mm
53 + 2614	L2 M2	53	20	-	9,5	-	-	25,5	14	13,5	28,5	40,5	42	5	4	5	6,9	30 43	57,9	81 94	-	-	-	-
72 + 2614	L1 M1	70,5	20	5	-	43	25	27,5	14	13,5	30,5	40,5	42	5	4	5	7,5	31,2 60 100 140	62,5	86,2 115 155 195	7,6	31,4 60,2 100,2 140,2	62,6	86,4 115,2 155,2 195,2
																	7,5	31,2 60 100 140	73,5	97,2 126 166 206	7,6	31,4 60,2 100,2 140,2	73,6	97,4 126,2 166,2 206,2
																		37,6 70 80 100 140		126,6 159 169 189 229		38 70,4 80,4 100,4 140,4		127 159,4 169,4 189,4 229,4
72 + 3814	L2 M2	70,5	30	-	10	-	-	33	14	19	37	57	58	5	6	17	7,5	31,2 60 100 140	73,5	97,2 126 166 206	7,6	31,4 60,2 100,2 140,2	73,6	97,4 126,2 166,2 206,2
																	7,5	37,6 70 80 100 140	97,8	126,6 159 169 189 229	9	38 70,4 80,4 100,4 140,4	98	127 159,4 169,4 189,4 229,4
																		37,6 70 80 100 140		126,6 159 169 189 229		38 70,4 80,4 100,4 140,4		127 159,4 169,4 189,4 229,4
89 + 3827	L1 M1	88	30	8	-	53	32	44,5	27	19	48,5	57	60	6	6	17	8,8	37,6 70 80 100 140	97,8	126,6 159 169 189 229	9	38 70,4 80,4 100,4 140,4	98	127 159,4 169,4 189,4 229,4
																	8,8	37,6 70 80 100 140	97,8	126,6 159 169 189 229	9	38 70,4 80,4 100,4 140,4	98	127 159,4 169,4 189,4 229,4
																		37,6 70 80 100 140		126,6 159 169 189 229		38 70,4 80,4 100,4 140,4		127 159,4 169,4 189,4 229,4
89 + 5227	L2 M2	88	42	-	15	-	-	44,5	25,5	19	48,5	70,5	72	6	6	17	8,8	37,6 70 80 100 140	97,8	126,6 159 169 189 229	9	38 70,4 80,4 100,4 140,4	98	127 159,4 169,4 189,4 229,4
																	8,8	37,6 70 80 100 140	97,8	126,6 159 169 189 229	9	38 70,4 80,4 100,4 140,4	98	127 159,4 169,4 189,4 229,4
																		37,6 70 80 100 140		126,6 159 169 189 229		38 70,4 80,4 100,4 140,4		127 159,4 169,4 189,4 229,4
118 + 5614	L1 M1	116,5	50	10	-	67	40	35	16,5	18,5	39	74	80	8	6	17	10,4	46,3 100 140 180	80,4	116,3 170 210 250	10,8	47,1 100,8 140,8 180,8	80,8	117,1 170,4 210,4 250,4
																	10,4	46,3 100 140 180	98,4	134,3 188 228 268	10,8	47,1 100,8 140,8 180,8	98,8	135,1 188,4 228,4 268,4
																		46,3 100 140 180		134,3 188 228 268		47,1 100,8 140,8 180,8		135,1 188,4 228,4 268,4
118 + 7027	L2 M2	116,5	60	-	19	-	-	44	27	19	50	89,5	92	8	6	17	10,4	46,3 100 140 180	98,4	134,3 188 228 268	10,8	47,1 100,8 140,8 180,8	98,8	135,1 188,4 228,4 268,4
																	10,4	46,3 100 140 180	103	174 191 231 271	12,2	55,4 100,4 140,4 180,4	103,2	146,4 191,4 231,4 271,4
																		46,3 100 140 180		134,3 188 228 268		47,1 100,8 140,8 180,8		135,1 188,4 228,4 268,4
142 + 5227	L1 M1	140,5	42	11	-	82	47	45,5	26,5	19	50	70,5	72	10	6	17	12	55 100 140 180	103	146 191 231 271	12,2	55,4 100,4 140,4 180,4	103,2	146,4 191,4 231,4 271,4
																	12	55 100 140 180	131	174 191 231 271	12,2	55,4 100,4 140,4 180,4	131,2	146,4 191,4 231,4 271,4
																		55 100 140 180		174 191 231 271		55,4 100,4 140,4 180,4		146,4 191,4 231,4 271,4
142 + 7237	L1 M1	140,5	60	11	-	82	47	59,5	36,5	23	65	96,5	98	10	8	41	12	55 100 140 180	131	174 191 231 271	12,2	55,4 100,4 140,4 180,4	131,2	146,4 191,4 231,4 271,4
																	12	55 100 140 180	132	174 191 231 271	12,2	55,4 100,4 140,4 180,4	-	146,4 191,4 231,4 271,4
																		55 100 140 180		174 191 231 271		55,4 100,4 140,4 180,4		146,4 191,4 231,4 271,4
168 + 7237	L1 M1	166,5	60	12	-	-	55	59,5	36,5	23	65	96,5	98	12	8	41	13	140 180	132	259 299	-	-	-	-
200 + 7237	L1 M1	198,5	60	14	-	-	64	59,5	36,5	23	65	96,5	98	14	8	41	15	140 180	134	259 299	-	-	-	-

D5* = Tolleranza albero h8 / Shaft fit tolerance h8

Ts (Nm) = Coppia di serraggio viti del calettatore / Clamping element screws tightening torque

L - M: mozzo con calettatore interno. Lo smontaggio del pacco richiede sbloccaggio e spostamento assiale dei calettatori solo per i tipi L2, M2; non è necessario per i tipi L1, M1 (vedi tab. 1 pag. 5)

L - M: hub with internal clamping element. Disc pack radial dismounting needs axial displacement of the clamping element only for types L2, M2; not necessary for types L1, M1 (see table 1 page 5).



Tipo / Type L - M

Alesaggi disponibili (mm) / Coppie di picco (Nm) trasmesse dal calettatore per alberi h8
 Available bore sizes (mm) / Peak torque transmissible (Nm) by the clamping element for h8 shafts

D5	mm	11	12	14	15	16	18	19	20	22	24	25	28	30	32	35	38	40	42	45	48	50	55	60	
2614	T Nm	50	55	90	95	115	130	140	145																
3814	T Nm							195	200	240	265	275	310	330											
3827	T Nm							310	330	360	400	410	460	500											
5227	T Nm										470	490	550	590	700	770	840	880	920						
5614	T Nm														540	710	780	820	950	1020	1090	1140			
7027	T Nm																							1250	1370
7237	T Nm																							2590	2820

T (Nm) = Coppia di picco trasmissibile dal calettatore
 Peak torque transmissible by the clamping element

FLEXSTEEL R - S - PACCO / PACK F

Grand. Size	A	B	C	F2	pre foro / pilot bore		D2 ^{H7} max mm	m	m5	W	W2	H*	L	L1
					D	D								
30	16	2,8	30	32	7	14	3	4	5	9,5	12	34,8	44	
56	25	2,9	56	62	13	30	5	8	8,3	20	14,3	52,9	64,3	
														58
73	31	3,5	72	81	15	40	5	10	10	23,5	17	65,5	79	
														77
93	35	4,8	93	100	18	60	6	10	11	35	20,6	74,8	90,6	
														98

H* = Fornibile fino a 3000 mm su richiesta / Available up to 3000 mm upon request

Tipo / Type R - S

Diametro alesaggi disponibili (mm) / Coppie (Nm) trasmissibili senza chiavetta per alberi h7
 Available bore sizes (mm) / Transmissible torque (Nm) without keyway for h7 shafts

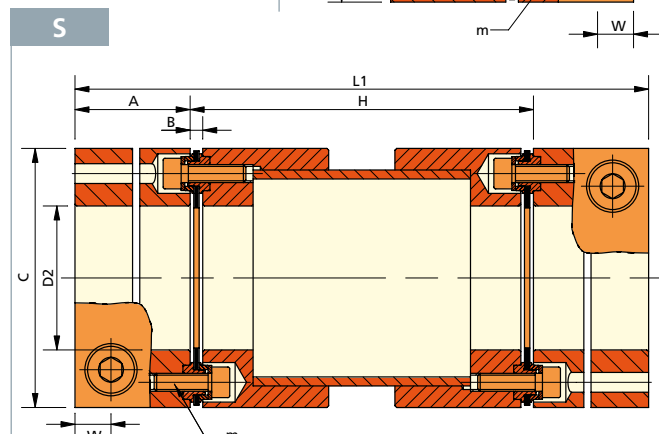
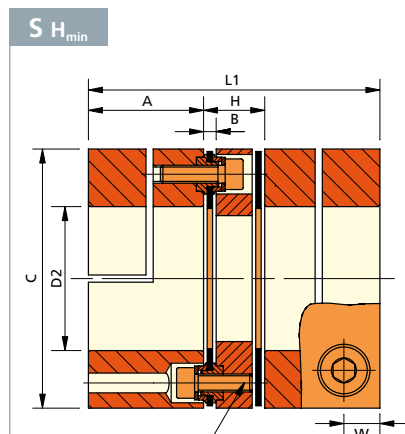
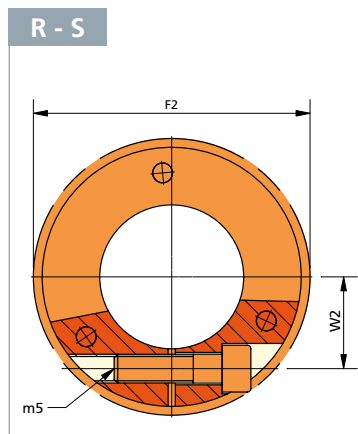
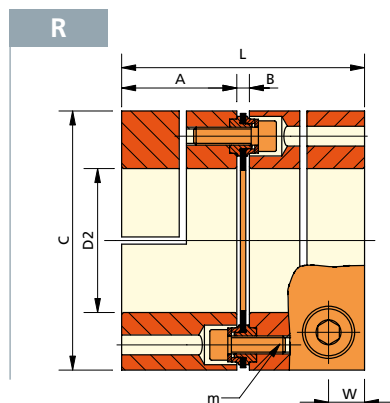
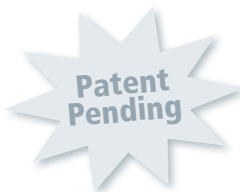
Grand. Size	8	10	11	12	14	15	16	18	19	20	22	24	25	28	30	32	35	38	40	42	45	48	50	55	60	m 5	TS Nm	
30	15	19	21	23	27	30																				4	5	
56					110	120	130	150																			8	33
									90	100	110	120	130	140	150												6	14
73									190	210	250	270	290	320	330												10	65
																240	250	270	300	320	340						8	33
93																											10	65
																											8	33

Ts (Nm) = Coppia di serraggio viti del morsetto / Clamping hub screw tightening torque

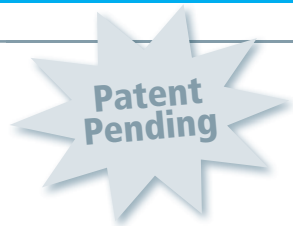
R - S: mozzo a morsetto a bassa inerzia perché in alluminio, con una sola vite radiale di bloccaggio, consente alesaggi massimi più elevati.

Lunghezza H_{min} compatta. Lo smontaggio del pacco richiede lo spostamento assiale dei mozzi. Disponibile solo con pacco F

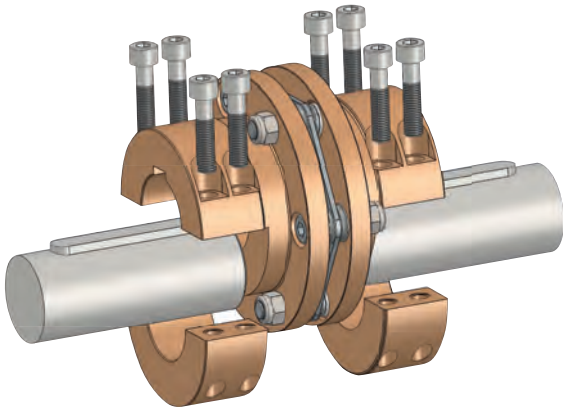
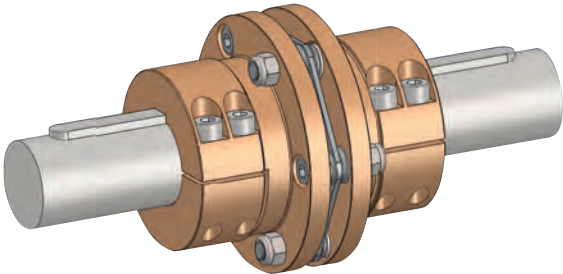
R - S: low inertia jumbo aluminium clamping hub with one radial tightening screw allow larger maximum bore. Short H_{min} length. Need of axial hubs displacement to dismount the disc pack. Available with F pack only.



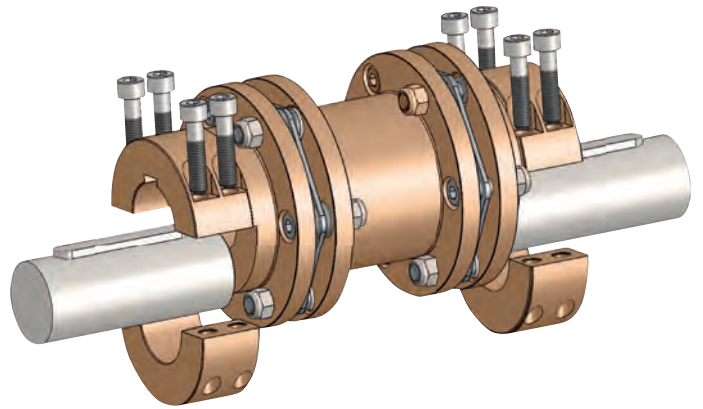
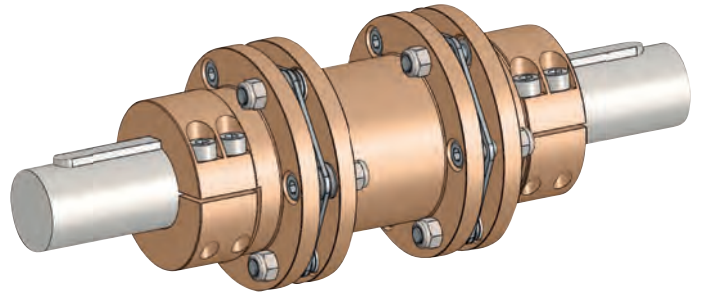
FLEXSTEEL X - Y



X



Y



FLEXSTEEL X - Y

Grand. Size	A	C	D	pre foro pilot bore	D6 ^{H7} max	E	F	F1	G	m	m4	W	X	Y	Z	B	PACCO / PACK - F					PACCO / PACK - L									
																	lunghezza spaziatore spacer lenght					lunghezza spaziatore spacer lenght									
																	H*	DBSE	L	DBSE1	L1	B	H*	DBSE	L	DBSE1	L1				
mm	mm	mm	mm	mm	mm	mm	mm	mm	mm	mm	mm	mm	mm	mm	mm	mm	mm	mm	mm	mm	mm	mm	mm								
72	39,5	70,5	10	30	47	43	24	5	5	6	7,5	12,5	13	27	7,5	31,2	32,5	86,5	56,2	110,2	7,6	31,4	32,6	86,6	56,4	110,4					
																60						85					139	60,2	85,2	139,2	
																100						125					179	100,2	125,2	179,2	
																140						165					219	140,2	165,2	219,2	
89	45	88	14	40	62,5	53	32	8	6	8	8	17,5	14	27,5	8,8	37,6	43,8	98,8	72,6	127,6	9	38	44	99	73	128					
																70						105					160	70,4	105,4	160,4	
																80						115					170	80,4	115,4	170,4	
																100						135					190	100,4	135,4	190,4	
118	55	116	15	55	82	67	40	10	8	10	10	21	17	34	10,4	46,3	52,4	120,4	88,3	156,3	10,8	47,1	52,8	120,8	89,1	157,1					
																100						142					210	100,8	142,8	210,8	
																140						182					250	140,8	182,8	250,8	
																180						222					290	180,8	222,8	290,8	
142	60	140,5	19	65	98	82	47	11	10	10	10	25	18,5	35	12	55	62	132	105	175	12,2	55,4	62,2	132,2	105,4	175,4					
																100						150					220	100,4	150,4	220,4	
																140						190					260	140,4	190,4	260,4	
																180						230					300	180,4	230,4	300,4	
168	75	166,5	25	80	118	-	55	12	12	12	12	13	30	23	45	13	100	73	163	160	250	13	100	73	163	160	250				
																	140						200					290	140	200	290
																	180						240					330	180	240	330

H* = Fornibile fino a 3000 mm su richiesta / Available up to 3000 mm upon request

Tipo / Type X - Y

Diametro alesaggi disponibili (mm) / Coppie (Nm) trasmissibili senza chiavetta per alberi h7
 Available bore sizes (mm) / Transmissible torque (Nm) without keyway for h7 shafts

Grand. Size	15	16	18	19	20	22	24	25	28	30	32	35	38	40	42	45	48	50	55	60	65	70	75	80	m 4	TS Nm
72	130 140 155 165 175 190 210 220																							6	17	
	170 185																							5	9,7	
89	320 350 385 400 450 480 515 560																							8	41	
	335 350																							6	17	
118	780 835 910 990 1040 1095 1175																							10	83	
	770 805 885																							8	41	
142	780 835 910 990 1040 1095 1175 1250 1305 1435 1565 1700																							10	83	
168	1350 1470 1545 1625 1740 1855 1935 2125 2320 2515 2700 2900 3095																							12	145	

Ts (Nm) = Coppia di serraggio viti del morsetto / Clamping hub screw tightening torque

Flexsteel X - Y

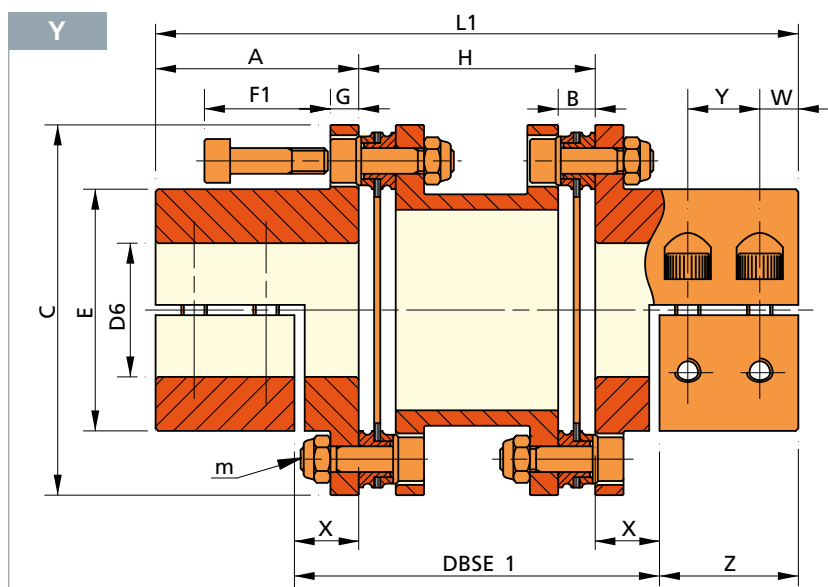
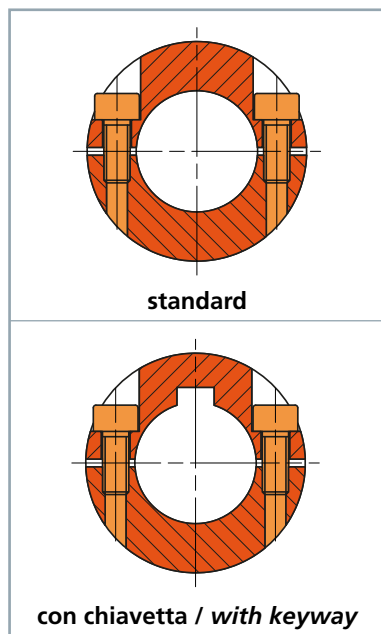
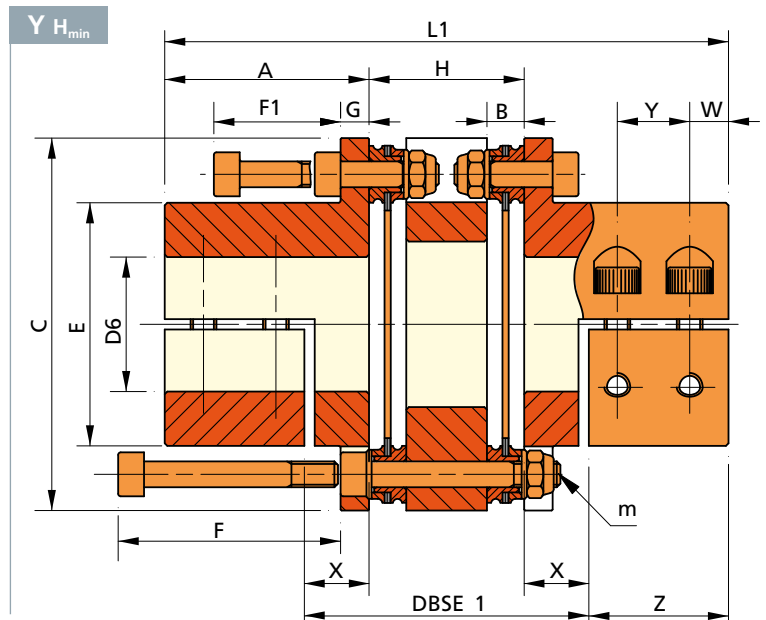
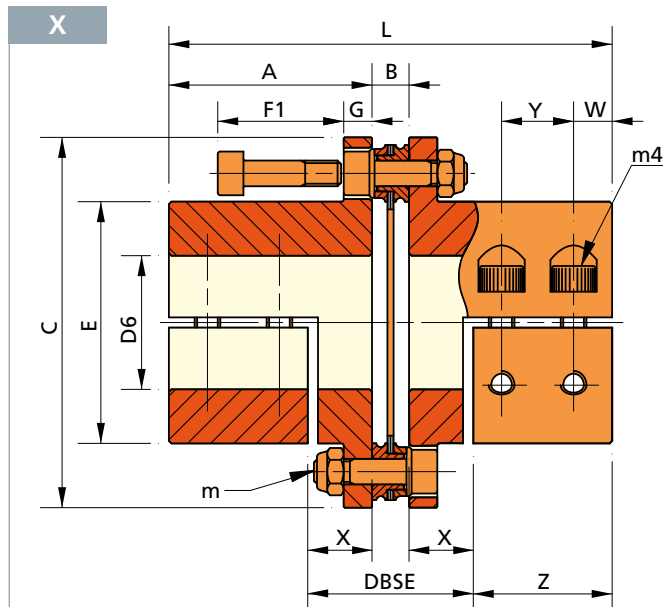
Mozzi scomponibili. Il giunto completo può essere montato e smontato radialmente senza spostamento degli alberi e senza serrare/sbloccare le viti dei pacchi.

Fornito con le viti dei pacchi già serrate a coppia di catalogo.

Flexsteel X - Y

Split hubs. The complete coupling can be radially dismantled without any displacement of the shafts, and without tightening/releasing the screws of the pack.

Supplied with the screws of the pack already tightened as the catalogue torque.



FLEXSTEEL N - P

Grand. Size	A mm	C mm	pre foro pilot bore D mm	D6 ^{H7} max mm	E mm	F mm	F1 mm	G mm	m mm	m4 mm	Y mm	W mm	PACCO / PACK - F			PACCO / PACK - L					
													lunghezza spaziatore spacer length H* mm	L mm	L1 mm	lunghezza spaziatore spacer length H* mm	L mm	L1 mm			
																			B mm	B mm	
40	17	40	6	15	26	25	15	4	3	4	-	4,5	2,9	16	36,9	50	-	-	-	-	
										3				26		60					
53	24,5	53	6	20	32,5	43	24	5	5	4	9	5	6,9	30	55,9	79	-	-	-	-	
														43		92					
72	39,5	70,5	10	25	47	43	24	5	5	6	13	7,5	7,5	31,2	86,5	110,2	7,6	31,4	86,6	110,4	
														60		139					60,2
														100		179					100,2
														140		219					140,2
89	45	88	14	35	62,5	53	32	8	6	8	16	9	8,8	37,6	98,8	127,6	9	38	99	128	
														70		160					70,4
														80		170					80,4
														100		190					100,4
118	55	116	15	45	82	67	40	10	8	10	19,5	10,5	10,4	46,3	120,4	156,3	10,8	47,1	120,8	157,1	
														100		210					100,8
														140		250					140,8
														180		290					180,8
142	60	140,5	19	60	98	82	47	11	10	10	20	11,5	12	55	132	175	12,2	55,4	132,2	175,4	
														100		220					100,4
														140		260					140,4
														180		300					180,4

H* = Fornibile fino a 3000 mm su richiesta / Available up to 3000 mm upon request

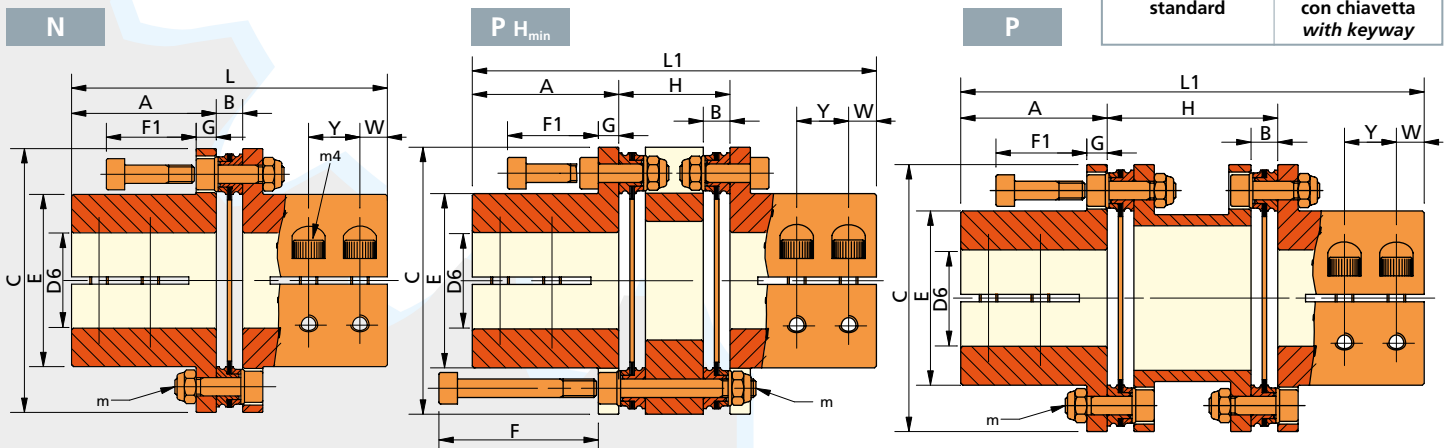
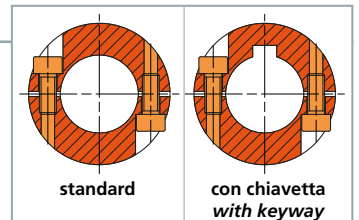
Tipo / Type N - P

Diametro alesaggi disponibili (mm) / Coppie (Nm) trasmissibili senza chiavetta per alberi h7
Available bore size (mm) / Transmissible torque (Nm) without keyway for h7 shafts

Grand. Size	8	10	11	12	14	15	16	18	19	20	22	24	25	28	30	32	35	38	40	42	45	48	50	55	60	m 4	TS Nm	
40	9	12	12	12																						4	5,2	
40					12	15																					3	2,6
53					50	55	60	70	82	95	100																4	5,2
72					65	75	90	100	115	140	170	180															6	17
89																											8	41
118																											10	83
142																											10	83

Ts (Nm) = Coppia di serraggio viti del morsetto / Clamping hub screw tightening torque

N - P: mozzo a morsetto con viti di serraggio radiali. Smontaggio del pacco senza spostamento dei mozzi / clamping hub with radial tightening screws. Disc pack radial dismantling without hubs displacement.

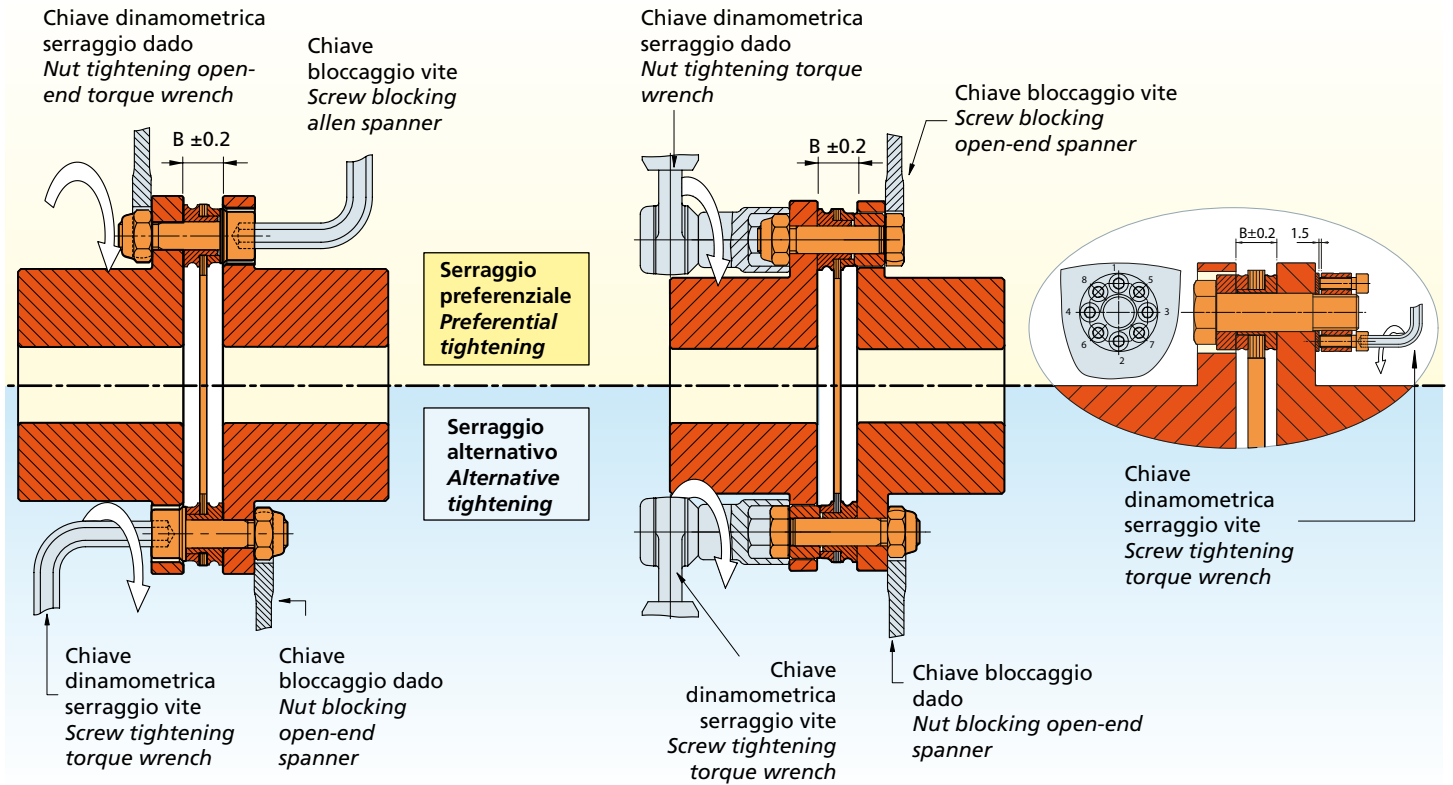


FLEXSTEEL - Montaggio e istruzioni operative

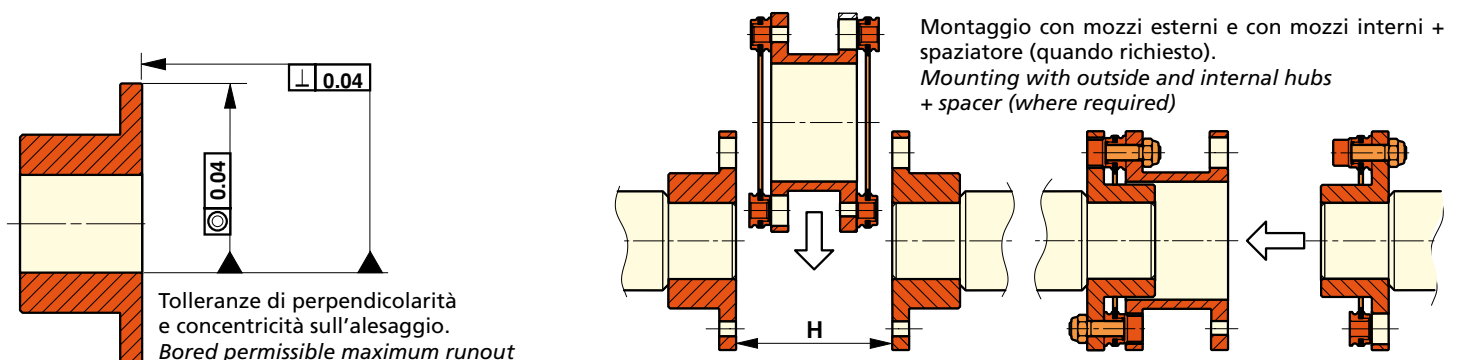
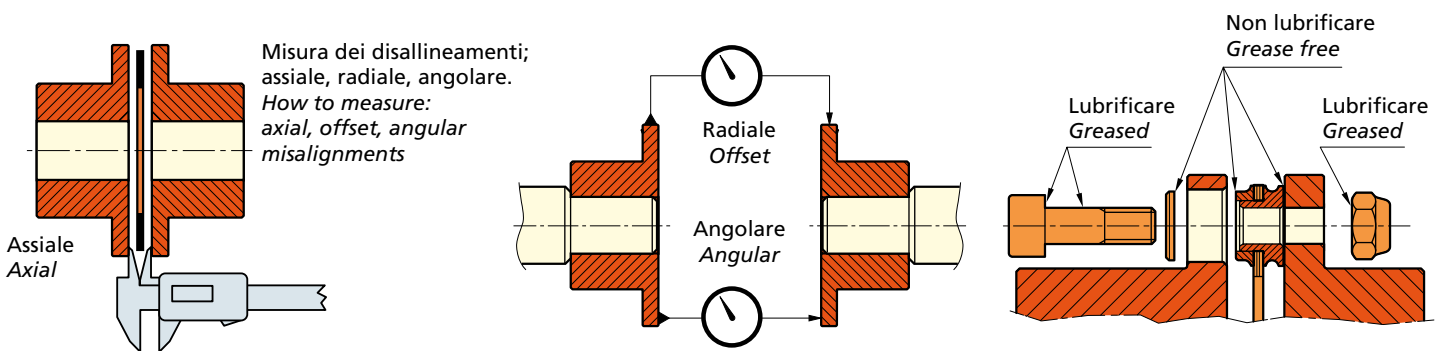
La piena coppia di serraggio delle viti deve essere raggiunta in più stadi con una chiave dinamometrica e controllata dopo alcune ore di servizio, secondo i valori di catalogo per il giunto e per i calettatori. A fine montaggio controllare la misura B a alberi allineati, per evitare pretensionamenti assiali del pacco lamellare.

FLEXSTEEL - Mounting and operating instructions

The full screws tightening torque must be set by a torque wrench in further steps and checked after some hours of service, according to the catalogue values for the couplings and clamping elements. After mounting the dimension B must be kept with aligned shafts in order to prevent disc pack axial pre-tensioning.



Evitare la torsione del pacco lamellare durante il serraggio delle viti! / Avoid the twisting of the disc pack when tightening the screws!



Tutti i prodotti Compomac non sono macchine, ma componenti e possono essere installati solo in macchine conformi alle direttive EC.

Per prevenire danni a cose o persone:

- solo specialisti dovrebbero lavorare sui nostri prodotti;
- tutte le parti in movimento devono essere protette;
- serraggi ripetuti possono diminuire l'effetto bloccante delle viti e dei dadi, che vanno sostituiti quando necessario;
- tutti i dati nel catalogo sono non impegnativi e non possono essere usati per un'azione legale: è responsabilità del cliente stabilire se il prodotto selezionato soddisfa le esigenze della sua macchina.

Questa pubblicazione annulla e sostituisce ogni precedente edizione o revisione.

Ci riserviamo il diritto di apportare modifiche senza preavviso.

All the Compomac products are not machines but components and can be installed only onto machines in conformity to the existing EC directives.

To prevent damages to people or to machinery:

- *only specialists should work on our units;*
- *all the moving parts must be covered;*
- *repeated tightening may decrease the locking effect of the screws and the hexagon nuts: replace them when necessary;*
- *all the data on the catalogue are non-binding and cannot be used for legal claims: it is customer's responsibility to establish whether the selected products meet the requirement of his machinery.*

This publication cancels and replaces any previous edition and revision.

We reserve the right to implement modifications without notice.

COMPOMAC S.p.A.

Via Angelelli, 18/B

40013 Castel Maggiore (Bologna) - Italy

tel. +39 051 6328911 - fax +39 051 705167

mail (Italy) vendite@compomac.it

mail (Export) sales@compomac.it

www.compomac.it

Product Lines:

Conex
Calettatori
Clamping Elements



Midas
Calettatori e Pulegge dentate
*Clamping Elements
and Timing Belt Pulleys*



Metalflex
Giunti a soffietto
Bellow Couplings



Flexsteel
Giunti lamellari
Disc Pack Couplings



Crowngear
Giunti a denti
Steel Gear Couplings



Securex - Standard - ZBC
Limitatori di coppia
Torque Limiters



MRF
Grandi limitatori di coppia
Large Torque Limiters



Compolastic
Giunti elastici
Elastic Couplings



Compogear
Giunti a denti
Nylon Gear Couplings



Jason Accu-link
Cinghie trapezoidali a metraggio
Adjustable length V-Belts

