

Bonfiglioli Riduttori

F series

Riduttori pendolari

Shaft mounted gear units

Aufsteckgetrieben

Réducteurs pendulaires





INFORMAZIONI GENERALI
GENERAL INFORMATION
ALLGEMEINE INFORMATIONEN
INFORMATIONS GENERALES

Paragrafo
Chapter
Abschnitt
Paragraphe

Pagina
Page
Seite
Page

	Descrizione	Description	Beschreibung	Description	
1	Simbologia e unità di misura	<i>Symbols and units of measure</i>	Symbole und Maßeinheiten	<i>Symboles et unités de mesure</i>	2
2	Introduzione alle direttive ATEX	<i>Introduction to the ATEX directives</i>	Beschreibung der ATEX-Zulassung	<i>Introduction aux directives ATEX</i>	4
3	Coppia	<i>Torque</i>	Abtriebsmoment	<i>Couple</i>	9
4	Potenza	<i>Power</i>	Leistung	<i>Puissance</i>	9
5	Rendimento	<i>Efficiency</i>	Wirkungsgrad	<i>Rendement</i>	10
6	Rapporto di riduzione	<i>Gear ratio</i>	Getriebeübersetzung	<i>Rapport de réduction</i>	10
7	Velocità angolare	<i>Angular velocity</i>	Drehzahl	<i>Vitesse angulaire</i>	10
8	Momento d'inerzia	<i>Moment of inertia</i>	Trägheitsmoment	<i>Moment d'inertie</i>	11
9	Fattore di servizio	<i>Service factor</i>	Betriebsfaktor	<i>Facteur de service</i>	11
10	Selezione	<i>Selection</i>	Antriebsauswahl	<i>Sélection</i>	13
11	Verifiche	<i>Verification</i>	Prüfungen	<i>Vérifications</i>	15
12	Installazione	<i>Installation</i>	Installation	<i>Installation</i>	16
13	Condizioni di fornitura	<i>Conditions of supply</i>	Lieferbedingungen	<i>Conditions de livraison</i>	18
14	Specifiche della vernice	<i>Paint specifications</i>	Angaben zu den Antrichstoffe	<i>Spécifications de la peinture</i>	18

RIDUTTORI PENDOLARI SERIE F
SHAFT MOUNTED GEAR UNITS SERIES F
AUFSTECKGETRIEBE SERIE F
REDUCTEURS PENDULAIRES SERIE F



15	Caratteristiche costruttive dei gruppi ATEX	<i>Construction of ATEX-specified equipment</i>	Bauliche merkmale der ATEX-Baugruppen	<i>Caracteristiques de construction des groupes ATEX</i>	19
16	Forme costruttive	<i>Versions</i>	Bauformen	<i>Formes de construction</i>	20
17	Designazione	<i>Designation</i>	Bezeichnung	<i>Désignation</i>	21
18	Lubrificazione	<i>Lubrication</i>	Schmierung	<i>Lubrification</i>	22
19	Posizioni di montaggio	<i>Mounting position</i>	Einbaulagen	<i>Positions de montage</i>	24
20	Carichi radiali	<i>Overhung loads</i>	Radialkräfte	<i>Charges radiales</i>	25
21	Carichi assiali	<i>Thrust loads</i>	Axialkräfte	<i>Charges axiales</i>	28
22	Dati tecnici riduttori	<i>Gearbox rating charts</i>	Getriebe auswahltabellen	<i>Données techniques réducteurs</i>	29
23	Predisposizioni motore possibili	<i>Motor availability</i>	Baumöglichkeiten	<i>Prédispositions moteurs possible</i>	37
24	Momento d'inerzia	<i>Moment of inertia</i>	Trägheitsmoment	<i>Moment d'inertie</i>	38
25	Dimensioni	<i>Dimensions</i>	Abmessungen	<i>Dimensions</i>	45
26	Accessori	<i>Accessories</i>	Zubehör	<i>Accessoires</i>	58
27	Albero macchina	<i>Customer' shaft</i>	Maschinachse	<i>Arbre machine</i>	59

Revisions
L'indice di revisione del catalogo è riportato a pag. 60.
Al sito www.bonfiglioli.com sono disponibili i cataloghi con le revisioni aggiornate.

Revisions
Refer to page 60 for the catalogue revision index.
Visit www.bonfiglioli.com to search for catalogues with up-to-date revisions.

Änderungen
Das Revisionsverzeichnis des Katalogs wird auf Seite 60 wiedergegeben.
Auf unserer Website www.bonfiglioli.com werden die Kataloge in ihrer letzten, überarbeiteten Version angeboten.

Révisions
Le sommaire de révision du catalogue est indiqué à la page 60.
Sur le site www.bonfiglioli.com des catalogues avec les dernières révisions sont disponibles.



**1 - SIMBOLOGIA E UNITÀ
DI MISURA**

**1 - SYMBOLS AND UNITS
OF MEASURE**

**1 - SYMBOLE UND
MAßEINHEITEN**

**1 - SYMBOLES ET UNITES
DE MESURE**

Simb. Symb.	U.m. Meßeinh.	Descrizione	Description	Beschreibung	Description
A_{N 1, 2}	[N]	Carico assiale nominale	<i>Permissible axial force</i>	Nenn-Axialbelastung	<i>Charge axiale nominale</i>
f_s	–	Fattore di servizio	<i>Service factor</i>	Betriebsfaktor	<i>Facteur de service</i>
f_T	–	Fattore termico	<i>Thermal factor</i>	Temperaturfaktor	<i>Facteur thermique</i>
f_{TP}	–	Fattore di temperatura	<i>Temperature factor</i>	Wärmefaktor	<i>Facteur de température</i>
i	–	Rapporto di trasmissione	<i>Gear ratio</i>	Übersetzung	<i>Rapport de réduction</i>
I	–	Rapporto di intermittenza	<i>Cyclic duration factor</i>	Relative Einschaltdauer	<i>Rapport d'intermittence</i>
J_C	[Kgm ²]	Momento di inerzia carico	<i>Mass moment of inertia to be driven</i>	Massenträgheitsmoment der externen Massen	<i>Moment d'inertie de la charge</i>
J_M	[Kgm ²]	Momento di inerzia motore	<i>Motor mass moment of inertia</i>	Motorträgheitsmoment	<i>Moment d'inertie du moteur</i>
J_R	[Kgm ²]	Momento di inerzia riduttore	<i>Mass moment of inertia for the gear unit</i>	Getriebeträgheitsmoment	<i>Moment d'inertie du réducteur</i>
K	–	Fattore di accelerazione delle masse	<i>Mass acceleration factor</i>	Massenbeschleunigungsfaktor	<i>Facteur d'accélération des masses</i>
K_r	–	Costante di trasmissione	<i>Transmission element factor</i>	Belastungsfaktor der Radiallast	<i>Constante de transmission</i>
M_{1, 2}	[Nm]	Coppia	<i>Torque</i>	Drehmoment	<i>Couple</i>
M_{c 1, 2}	[Nm]	Coppia di calcolo	<i>Calculated torque</i>	Berechnetes Drehmoment	<i>Couple de calcul</i>
M_{n 1, 2}	[Nm]	Coppia nominale	<i>Rated torque</i>	Nennmoment	<i>Couple nominal</i>
M_{r 1, 2}	[Nm]	Coppia richiesta	<i>Torque demand</i>	Benötigtes Drehmoment	<i>Couple nécessaire</i>
n_{1, 2}	[min ⁻¹]	Velocità	<i>Speed</i>	Abtriebsdrehzahl	<i>Vitesse</i>
P_{1, 2}	[kW]	Potenza	<i>Power</i>	Leistung	<i>Puissance</i>
P_{N 1, 2}	[kW]	Potenza nominale	<i>Rated power</i>	Nennleistung	<i>Puissance nominale</i>
P_{R 1, 2}	[kW]	Potenza richiesta	<i>Power demand</i>	Benötigte Leistung	<i>Puissance nécessaire</i>
R_{C 1, 2}	[N]	Carico radiale di calcolo	<i>Calculated radial force</i>	Berechnete Axialbelastung	<i>Charge radiale de calcul</i>
R_{N 1, 2}	[N]	Carico radiale nominale	<i>Permissible overhung load</i>	Zulässige Radialbelastung	<i>Charge radiale nominale</i>
S	–	Fattore di sicurezza	<i>Safety factor</i>	Sicherheitsfaktor	<i>Facteur de sécurité</i>
t_a	[°C]	Temperatura ambiente	<i>Ambient temperature</i>	Umgebungstemperatur	<i>Température ambiante</i>
t_f	[min]	Tempo di funzionamento a carico costante	<i>Work time under constant load</i>	Betriebszeit während nennbetrieb	<i>Temps de fonctionnement à charge constante</i>
t_r	[min]	Tempo di riposo	<i>Rest time</i>	Stillstandszeit	<i>Temps de repos</i>
η_d	–	Rendimento dinamico	<i>Dynamic efficiency</i>	Dynamischer Wirkungsgrad	<i>Rendement dynamique</i>
η_s	–	Rendimento statico	<i>Static efficiency</i>	Statischer Wirkungsgrad	<i>Rendement statique</i>

1 valore riferito all'albero veloce

1 value applies to input shaft

1 Werte beziehen sich auf die Antriebswelle

1 valeurs pour l'arbre rapide

2 valore riferito all'albero lento

2 value applies to output shaft

2 Werte beziehen sich auf die Abtriebswelle

2 valeurs pour l'arbre lent



Situazione di pericolo.

Possono derivare danni alla salute e rischi per la sicurezza delle persone.

Danger.

Can result in damage to the health and safety risks of the persons.

Gefahr!

Kann zu Beschädigungen und Risiken für Gesundheit und Sicherheit der Menschen.

Situation de danger.

peuvent causer des dommages et des risques pour la santé et la sécurité de personnes.



Questo simbolo riporta i riferimenti angolari per l'indicazione della direzione del carico radiale (l'albero è visto di fronte).

This symbol refers to the angle the overhung load applies (viewing from drive end).

Dieses Symbol gibt die Winkelbezugswerte für die Angabe der Richtung der Radialkräfte an (Stirnsicht der Welle).

Ce symbole présente les références angulaires pour l'indication de la direction de la charge radiale (l'arbre est vu de face).

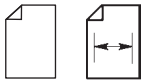


Simbolo riferito al peso dei riduttori. I valori riportati nelle tabelle sono comprensivi del peso del lubrificante contenuto, qualora previsto da BONFIGLIOLI RIDUTTORI.

Symbol refers to weight of speed reducers. Figure in tables incorporates the weight of the oil where applicable.

Symbol für das Gewicht der Getrieben. Die in der Tabelle genannten Werte schließen das Gewicht der eingefüllte Schmierstoffmenge ein, sofern von BONFIGLIOLI RIDUTTORI vorgesehen.

Symbole se référant aux poids des réducteurs. Les valeurs indiquées dans les tableaux comprennent le poids du lubrifiant contenu, lorsque prévu par BONFIGLIOLI RIDUTTORI.

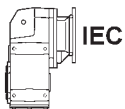


Il simbolo identifica la pagina alla quale può essere reperita l'informazione.

The symbol shows the page the information can be sorted from.

Das Symbol Kennzeichnet die Seite, auf die die Information gefunden werden kann.

Le symbole idendifie la page à laquelle l'on peut trouver l'information.

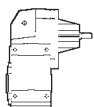


Riduttore predisposto per abbinamento con motore a standard IEC.

Gear unit with IEC motor interface.

Getriebe vorbereitet für IEC-motor.

Réducteur prédisposé pour liaison a moteur IEC.



Riduttore dotato di albero veloce cilindrico.

Speed reducer with solid input shaft.

Getriebe mit cylindrischer Antriebswelle.

Réducteur avec arbre rapide Cylindrique.



2 - INTRODUZIONE ALLE DIRETTIVE ATEX

2.1 - ATMOSFERA ESPLOSIVA

Ai fini della direttiva 2014/34/UE si intende per **atmosfera esplosiva** quella costituita da una miscela:

- di **sostanze infiammabili** allo stato di gas, vapori, nebbie o polveri;
- con **aria**;
- in determinate condizioni atmosferiche;
- in cui, dopo l'innesco, la combustione si propaga all'insieme della miscela incombusta (occorre notare che soprattutto in presenza di polvere, non sempre l'intera quantità di combustibile viene consumata dalla combustione).

Un'atmosfera suscettibile di trasformarsi in atmosfera esplosiva a causa delle condizioni locali e/o operative è definita **atmosfera potenzialmente esplosiva**. È solo a questo tipo di atmosfera potenzialmente esplosiva che sono destinati i prodotti oggetto della direttiva 2014/34/UE.

2.2 - NORME EUROPEE ARMONIZZATE ATEX

La direttiva 2014/34/UE descrive i requisiti minimi di sicurezza per i prodotti destinati all'uso in zone a rischio di esplosione, all'interno dei paesi dell'Unione Europea. La direttiva assegna inoltre questi apparecchi a **categorie**, definite dalla direttiva stessa.

Segue uno schema descrittivo delle **zone** in cui il conduttore di un impianto caratterizzato dalla presenza di atmosfera potenzialmente esplosiva deve suddividere le aree di applicazione delle apparecchiature.

2 - INTRODUCTION TO THE ATEX DIRECTIVES

2.1 - EXPLOSIVE ATMOSPHERE

An **explosive atmosphere** for the purposes of Directive 2014/34/EU is defined as a mixture:

- of **flammable substances**, in the form of gases, vapours, mists or dusts;
- with **air**;
- under atmospheric conditions;
- in which, after ignition, the combustion spreads to the entire unburned mixture (it has to be noted that sometimes, mainly with dust, not always the whole quantity of the combustible material is consumed by the combustion).

An atmosphere, which could become explosive due to local and/or operational conditions is called a **potentially explosive atmosphere**. It is only in this kind of potentially explosive atmosphere which products falling under the Directive 2014/34/EU are designed for.

2.2 - EUROPEAN HARMONISED ATEX STANDARDS

Directive 2014/34/EU stipulates the minimum safety requirements for products intended for use in explosion risk areas within the member countries of the European Union. The directive also assigns such equipment to **categories**, which are defined by the directive itself.

The following table describes the **zones** into which the user of a plant, in which an explosive atmosphere may occur, is required to divide the equipment application areas.

2 - BESCHREIBUNG DER ATEX-ZULASSUNG

2.1 - EXPLOSIONSGEFÄHRDETER BEREICH

Im Sinne der Richtlinie 2014/34/EU ist eine **explosionsfähige Atmosphäre** definiert als ein Gemisch:

- aus **brennbaren Stoffen** in Form von Gasen, Dämpfen, Nebeln oder Stäuben;
- und **Luft**;
- unter atmosphärischen Bedingungen;
- in dem sich der Verbrennungsvorgang nach erfolgter Entzündung auf das gesamte unverbrannte Gemisch überträgt (zu beachten ist, dass (hauptsächlich bei Vorliegen von Staub) nicht immer die gesamte Menge an brennbarem Material verbrennt).

Eine Atmosphäre, die aufgrund der örtlichen und/oder betrieblichen Bedingungen explosionsfähig werden kann, wird als **explosionsgefährdeter Bereich** bezeichnet. Nur für diese Art von explosionsgefährdetem Bereich sind die Produkte, die unter die Richtlinie 2014/34/EU fallen, ausgelegt.

2.2 - HARMONISIERTE EUROPÄISCHE ATEX-NORMEN

Die europäische Richtlinie 2014/34/EU beschreibt die wesentlichen Sicherheitsanforderungen zur bestimmungsgemäßen Verwendung von Produkten in explosionsgefährdeten Bereichen innerhalb der Mitgliedsstaaten der Europäischen Union. Diese Richtlinie weist die Geräte außerdem bestimmten, von der Richtlinie selbst festgelegten **Kategorien** zu.

Diese Richtlinie unterteilt außerdem die Arbeitsbereiche in **Zonen** und legt die Verwendungskriterien für die **Geräte-kategorien** in diesen Zonen fest. Es folgt eine Darstellung der **Zonen**, in die der Betreiber eines Betriebs mit potentiell explosionsfähiger Atmosphäre die Verwendungsbereiche der Geräte unterteilen muss.

2 - INTRODUCTION AUX DIRECTIVES ATEX

2.1 - ATMOSPHERE EXPLOSIVE

D'après la directive 2014/34/UE, une **atmosphère explosive** est constituée par un mélange :

- de **substances inflammables** sous forme de gaz, vapeurs, brouillards et poussières,
- avec **l'air**,
- dans des conditions atmosphériques données,
- où, une fois amorcée, la combustion se propage à l'ensemble du mélange inbrûlé (à noter qu'en présence de poussières, la quantité de combustible n'est pas toujours entièrement consommée par la combustion).

Une atmosphère susceptible de se transformer en atmosphère explosive à cause des conditions locales et/ou opérationnelles est définie « **atmosphère explosive** ». C'est uniquement à ce type d'atmosphère potentiellement explosive que sont destinés les produits concernés par la directive 2014/34/UE .

2.2 - NORMES EUROPÉENNES HARMONISÉES ATEX

La directive 2014/34/UE fixe les prescriptions minimales de sécurité pour les produits destinés à être utilisés dans des zones à risque d'explosion, à l'intérieur des pays de l'Union européenne. De plus, cette directive classe ces appareils par **catégories** dont elle fournit la définition.

Elle contient également un système de classification décrivant les **zones** dans lesquelles le responsable d'un équipement caractérisé par la présence d'atmosphère explosive doit subdiviser les aires d'application des appareillages

(A1)

Zone / Zones / Zonen / Zones		Frequenza della formazione di atmosfera potenzialmente esplosiva <i>Formation frequency of a potentially explosive atmosphere</i> Häufigkeit, mit der sich potentiell explosionsfähige Atmosphäre bildet <i>Fréquence de la formation d'atmosphère potentiellement explosive</i>	Tipo di pericolo <i>Type of danger</i> Art der Gefahr <i>Type de danger</i>
Atmosfera gassosa <i>Gaseous atmosphere</i> Gasförmige Atmosph. <i>Atmosphère gazeuse</i> G	Atmosfera polverosa <i>Dusty atmosphere</i> Staubförmige Atmosph. <i>Atmos. poussiéreuse</i> D		
0	20	Presenza costante o per lunghi periodi <i>Present continuously or for long periods</i> Konstante Präsenz oder lang andauernde Präsenz <i>Présence constante ou pendant de longues périodes</i>	Permanente <i>Permanent</i> Permanent <i>Permanent</i> Permanent <i>Permanent</i>
1	21	Occasionale in funzionamento normale <i>Likely to occur in normal operation occasionally</i> Gelegentlich bei normalem Betrieb <i>Occasionnelle au cours du fonctionnement normal</i>	Potenziale <i>Potential</i> Potentiell <i>Potentiel</i> Poteniel
2	22	Molto rara e/o di breve durata in funzionamento normale <i>Not likely to occur in normal operation but if it does occur will persist for short period only</i> Sehr selten und/oder kurzzeitig bei normalem Betrieb <i>Très rare et/ou de courte durée au cours du fonctionnement normal</i>	Minimo <i>Minimal</i> Minimal <i>Minimal</i> Minime

I riduttori di produzione BONFIGLIOLI RIDUTTORI selezionati dal presente catalogo sono idonei per installazione nelle zone 1, 21, 2 e 22.

BONFIGLIOLI RIDUTTORI gear units selected in this catalogue are suitable for installation in zones 1, 21, 2 and 22.

Die Getriebe der Produktion BONFIGLIOLI RIDUTTORI aus dem vorliegenden Katalog können in den Zonen 1, 21, 2 und 22 installiert werden.

Les réducteurs fabriqués par BONFIGLIOLI RIDUTTORI et présentés dans le présent catalogue peuvent être installés sans problèmes dans les zones 1, 21, 2 et 22.

A partire dal 20 aprile 2016 la direttiva ATEX 2014/34/UE si applica su tutto il territorio dell'Unione Europea sostituendo le leggi divergenti attualmente in vigore a livello nazionale ed europeo in materia di atmosfera esplosiva e la precedente direttiva 94/9/CE. È da sottolineare che, per la prima volta, le direttive si estendono anche agli apparecchi di natura meccanica, idraulica e pneumatica, e non più solamente alle apparecchiature elettriche, come fino ad oggi contemplato.

In rapporto alla Direttiva Macchine 2006/42/CE bisogna precisare che la direttiva 2014/34/UE si pone come un complesso di requisiti molto specifici e particolareggiati in relazione ai pericoli derivanti da atmosfere potenzialmente esplosive mentre la direttiva Macchine, a riguardo della sicurezza contro il rischio di esplosioni, contiene solo requisiti di carattere molto generale (allegato I).

Pertanto, per quanto riguarda la protezione contro l'esplosione in presenza di atmosfera potenzialmente esplosiva, prevale e deve essere applicata la direttiva 2014/34/UE. Per tutti gli altri rischi riguardanti i macchinari devono essere applicati anche i requisiti di cui alla direttiva Macchine.

As from 20 April 2016 the ATEX directive 2014/34/EU come into force throughout the entire European Union, and replace existing conflicting national and European laws on explosive atmospheres and the previous directive 94/9/EC.

It should be emphasised that, for the first time, the directives also govern mechanical, hydraulic and pneumatic equipment, and not only electrical equipment as has been the case so far.

With regard to the Machinery Directive 2006/42/EC it should be noted that directive 2014/34/EU is a set of extremely specific requirements dedicated to the dangers deriving from potentially explosive atmospheres, whereas the Machinery Directive contains only very general explosion safety requirements (Annex I).

Consequently, as regards protection against explosion in potentially explosive atmospheres, Directive 2014/34/EU takes precedence over the Machinery Directive.

The requirements of the Machinery Directive apply to all other risks regarding machinery.

Ab dem 20. April 2016 gelten die ATEX-Richtlinien 2014/34/EU zwingen auf gesamten Gebiet der Europäischen Union und ersetzen die bis dahin geltenden nationalen und europäischen Gesetze zu explosionsfähiger Atmosphäre und die vorherige Richtlinie 94/9/EG. Es gilt zu unterstreichen, dass die Richtlinien zum ersten Mal auch mechanische, hydraulische und pneumatische Geräte mit einschließen und nicht wie bisher nur elektrische Geräte. In Bezug auf die Rechts- und Verwaltungsvorschriften der Mitgliedstaaten für Maschinen 2006/42/EG muss präzisiert werden, dass die europäische Richtlinie 2014/34/EU in Bezug auf die von potentiell explosionsfähiger Atmosphäre ausgehenden Gefahren sehr spezifische und detaillierte Angaben macht, während die Rechts- und Verwaltungsvorschriften der Mitgliedstaaten für Maschinen in Bezug auf Sicherheit bei Explosionsrisiken nur sehr allgemeine Angaben enthält (Anhang I). Zum Schutz vor Explosionen in potentiell explosionsfähiger Atmosphäre gilt jedoch vorrangig die europäische Richtlinie 2014/34/EU, die angewandt werden muss. Für alle weiteren Risiken, die von Geräten ausgehen können, müssen außerdem auch die Rechts- und Verwaltungsvorschriften der Mitgliedstaaten für Maschinen angewendet werden.

À partir du 20 avril 2016, la directive ATEX 2014/34/UE est appliquée sur tout le territoire de l'Union Européenne et elles remplacent les lois divergentes jusqu'alors en vigueur aux échelles nationales et européenne en matière d'atmosphère explosive et la précédente directive 94/9/CE. Il est bon de souligner que, pour la première fois, les directives s'appliquent également aux appareils de nature mécanique, hydraulique et pneumatique, comme au paravant.

Il est nécessaire de préciser que la directive 2014/34/UE définit un ensemble d'exigences très spécifiques et détaillées ayant trait aux dangers dérivant d'atmosphères explosives, tandis que la Directive Machines 2006/42/CE contient uniquement des exigences de caractère très général concernant la sécurité contre le risque d'explosions (Annexe I).

Ainsi donc, c'est la directive 2014/34/UE qui doit être appliquée en matière de protection contre l'explosion en présence d'une atmosphère explosible. Pour tous les autres risques issus des équipements, il faudra également appliquer les exigences visées à la Directive Machines.



2.3 - LIVELLI DI PROTEZIONE PER LE VARIE CATEGORIE DI APPARECCHI

2.3 - LEVELS OF PROTECTION FOR THE VARIOUS CATEGORIES OF EQUIPMENT

2.3 - SCHUTZGRADE FÜR DIE VERSCHIEDENEN GERÄTEKATEGORIEN

2.3 - NIVEAUX DE PROTECTION POUR LES DIFFÉRENTES CATÉGORIES D'APPAREILS

Le varie categorie di apparecchi devono essere in grado di funzionare conformemente ai parametri operativi stabiliti dal fabbricante, a determinati livelli di protezione.

The various categories of equipment must be able to operate in conformity with the Manufacturer's operational specifications, at certain defined levels of protection.

Die verschiedenen Gerätekategorien müssen gemäß der vom Betreiber festgesetzten Betriebsparameter bei verschiedenen Schutzgraden betrieben werden können.

Les différentes catégories d'appareils doivent être en mesure de fonctionner à des niveaux de protection donnés, conformément aux paramètres opérationnels fixés par le constructeur.

(A2)

Livello di protezione <i>Protection level</i> Schutzgrad <i>Niveau de protection</i>	Categoria <i>Category</i> Kategorie <i>Catégorie</i>		Tipo di protezione <i>Type of protection</i> Schutzart <i>Type de protection</i>	Condizioni di funzionamento <i>Operating conditions</i> Betriebsbedingungen <i>Conditions de fonctionnement</i>
	Gruppo I <i>Group I</i> Gruppe I <i>Groupe I</i>	Gruppo II <i>Group II</i> Gruppe II <i>Groupe II</i>		
Molto elevato <i>Very high</i> Sehr hoch <i>Très élevé</i>	M1		<p>Due mezzi di protezione indipendenti o sicurezza garantita anche qualora si manifestino due guasti indipendenti uno dall'altro.</p> <p><i>Two independent means of protection or safety capable of operating even when two independent faults occur.</i></p> <p>Zwei unabhängige Schutzmaßnahmen bzw. auch dann sicher, wenn zwei Fehler unabhängig voneinander auftreten.</p> <p><i>Deux moyens de protection indépendants ou niveau de sécurité garanti même lorsqu'il se produit deux pannes indépendantes l'une de l'autre.</i></p>	<p>Gli apparecchi restano alimentati e in funzione anche in presenza di atmosfera esplosiva.</p> <p><i>The equipment remains powered and operational even in the presence of an explosive atmosphere.</i></p> <p>Die Geräte bleiben bei vorhandener explosionsfähiger Atmosphäre weiter einsatzbereit und werden weiter betrieben.</p> <p><i>Les appareils doivent être alimentés et rester en service même en présence d'atmosphère explosive.</i></p>
Molto elevato <i>Very high</i> Sehr hoch <i>Très élevé</i>		1	<p>Due mezzi di protezione indipendenti o sicurezza garantita anche qualora si manifestino due guasti indipendenti uno dall'altro.</p> <p><i>Two independent means of protection or safety capable of operating even when to independent faults occur.</i></p> <p>Zwei unabhängige Schutzmaßnahmen bzw. auch dann sicher, wenn zwei Fehler unabhängig voneinander auftreten.</p> <p><i>Deux moyens de protection indépendants ou niveau de sécurité garanti même lorsqu'il se produit deux pannes indépendantes l'une de l'autre.</i></p>	<p>Gli apparecchi restano alimentati e in funzione nelle zone 0, 1, 2 (G) e/o nelle zone 20, 21, 22 (D).</p> <p><i>The equipment remains powered and operational in zones 0, 1, 2 (G) and/or zones 20, 21, 22 (D).</i></p> <p>Geräte bleiben in den Zonen 0, 1, 2 (G) und 20, 21, 22 (D) weiter einsatzbereit und werden weiter betrieben.</p> <p><i>Les appareils doivent être alimentés et rester en service dans les zones 0, 1, 2 (G) et/ou dans les zones 20, 21, 22 (D).</i></p>
Elevato <i>High</i> Hoch <i>Élevé</i>	M2		<p>Protezione adatta al funzionamento normale e a condizioni di funzionamento gravose.</p> <p><i>Protection suitable for normal operation and heavy duty conditions.</i></p> <p>Für normalen Betrieb und erschwerte Betriebsbedingungen geeignet.</p> <p><i>Protection adaptée au fonctionnement normal et à des conditions de fonctionnement pénibles.</i></p>	<p>Agli apparecchi viene interrotta l'alimentazione in presenza di atmosfera potenzialmente esplosiva.</p> <p><i>Power to the equipment is shut off in the presence of a potentially explosive atmosphere.</i></p> <p>Geräte werden bei vorhandener potentiell explosionsfähiger Atmosphäre ausgeschaltet.</p> <p><i>Les appareils doivent être coupés de l'alimentation électrique en présence d'une atmosphère potentiellement explosive</i></p>
Elevato <i>High</i> Hoch <i>Élevé</i>		2	<p>Protezione adatta al funzionamento normale e a disturbi frequenti o apparecchi in cui si tenga normalmente conto dei guasti.</p> <p><i>Protection suitable for normal operation and frequent faults or equipment in which malfunction is normal.</i></p> <p>Im normalen Betrieb und bei üblicherweise auftretenden Fehlern sicher.</p> <p><i>Protection adaptée au fonctionnement normal et à des troubles fréquents ou appareils où l'on tient compte normalement des pannes.</i></p>	<p>Gli apparecchi restano alimentati e in funzione nelle zone 1, 2 (G) e/o nelle zone 21, 22 (D).</p> <p><i>The equipment remains powered and operational in zones 1, 2 (G) and/or zones 21, 22 (D).</i></p> <p>Geräte bleiben in den Zonen 1, 2 (G) und 21, 22 (D) weiter einsatzbereit und werden weiter betrieben.</p> <p><i>Les appareils doivent être alimentés et rester en service dans les zones 1, 2 (G) et/ou dans les zones 21, 22 (D).</i></p>
Normale <i>Normal</i> Normal <i>Normal</i>		3	<p>Protezione adatta al funzionamento normale.</p> <p><i>Protection suitable for normal operation.</i></p> <p>Im normalen Betrieb sicher.</p> <p><i>Protection adaptée au fonctionnement normal.</i></p>	<p>Gli apparecchi restano alimentati e in funzione nelle zone 2 (G) e/o 22 (D).</p> <p><i>The equipment remains powered and operational in zones 2 (G) and/or zones 22 (D).</i></p> <p>Geräte bleiben in den Zonen 2 (G) und 22 (D) weiter einsatzbereit und werden weiter betrieben.</p> <p><i>Les appareils doivent être alimentés et rester en service dans les zones 2 (G) et/ou dans les zones 22 (D).</i></p>



2.4 - DEFINIZIONE DEI GRUPPI

Gruppo I Comprende gli apparecchi destinati a essere utilizzati nei lavori in sotterraneo nelle miniere e nei loro impianti di superficie, esposti al rischio di sprigionamento di grisù e/o polveri combustibili.

Gruppo II Comprende gli apparecchi destinati a essere utilizzati in altri ambienti in cui vi sono probabilità che si manifestino atmosfere esplosive.

È esclusa qualunque installazione di apparecchi BONFIGLIOLI RIDUTTORI in applicazioni minerarie, classificabili come **gruppo I** e **gruppo II**, categoria 1.

In sintesi, l'insieme di classificazioni degli apparecchi in gruppi, categorie e zone può essere rappresentato dallo schema seguente, nel quale la disponibilità di prodotti BONFIGLIOLI RIDUTTORI è ancora evidenziata dalle celle in colore grigio.

2.4 - DEFINITION OF GROUPS

Group I Applies to equipment intended for use underground in parts of mines and those parts of surface installations of such mines, liable to be endangered by fire damp and/or combustible dust.

Group II Applies to equipment intended for use in other places liable to be endangered by explosive atmospheres.

BONFIGLIOLI RIDUTTORI products may not therefore be installed in mines, classified in **Group I** and in **Group II**, category 1.

To summarise, the classification of equipment in to groups, categories and zones is illustrated in the table below, where by the availability of BONFIGLIOLI RIDUTTORI products is highlighted in grey.

2.4 - BESTIMMUNG DER GRUPPEN

Gruppe I Gilt für Geräte zur Verwendung in Untertagebetrieben von Bergwerken und deren Über-tageanlagen, die durch Grubengas und/oder brennbare Stäube gefährdet werden können.

Gruppe II Gilt für Geräte zur Verwendung in den übrigen Bereichen, die durch eine explosionsfähige Atmosphäre gefährdet werden können.

BONFIGLIOLI RIDUTTORI Produkte dürfen nicht im Bergbau, der nach **Gerätegruppe I** und **II**, Kategorie 1, klassifiziert ist eingesetzt werden.

Die Festlegung der Geräte in Gerätegruppen, -kategorien und in Zonen wird daher in der folgenden Darstellung illustriert. Die Verfügbarkeit der BONFIGLIOLI RIDUTTORI Produkte ist erneut grau hervorgehoben.

2.4 - DÉFINITION DES GROUPES

Groupe I Il inclut les appareils destinés à être utilisés pour des travaux souterrains, dans les mines et leurs installations de surface, c'est-à-dire des milieux exposés au risque de dégagement de grisou et/ou de poussières combustibles.

Groupe II Il inclut les appareils destinés à être utilisés dans d'autres milieux où il est probable que des atmosphères explosives se présentent.

Aucun appareil BONFIGLIOLI RIDUTTORI ne pourra être installé dans des applications minières pouvant être classées dans le **groupe I** et le **groupe II**, catégorie 1.

En résumé, l'ensemble des classifications des appareils en groupes, catégories et zones peut être représenté par le tableau suivant, dans lequel la disponibilité de produits BONFIGLIOLI RIDUTTORI est toujours indiquée par les cases de couleur grise.

(A3)

Gruppo Group Gruppe Groupe	I Miniere, grisù Mines, firedamp Bergwerke, Grubengas Mines, grisou		II Altre aree potenzialmente esplosive per presenza di gas o polveri Other potentially explosive areas (gas, dust) Weitere potentiell explosionsgefährdete Bereiche aufgrund von Gas- oder Staubvorkommnissen Autres zones explosives du fait de la présence de gaz ou de poussières					
	M1	M2	1		2		3	
Categoria Category Kategorie Catégorie								
Atmosfera ⁽¹⁾ Atmosphere ⁽¹⁾ Atmosphäre ⁽¹⁾ Atmosphère ⁽¹⁾			G	D	G	D	G	D
Zona Zone Zone Zone			0	20	1	21	2	22
Tipo di protezione riduttore Type of protection gear unit Schutzart Getriebe Type de protection réducteur					c, k	c, k	c, k	c, k
Tipo di protezione motore Type of protection motor Schutzart Motoren Type de protection moteur					d, e	IP6X + temp.max	n(A)	IP5X o IP6X + temp. max

1) G = gas

D = polvere

1) G = gas

D = dust

1) G = Gas

D = Staub

1) G = gaz

D = poussière



Questo catalogo descrive i **riduttori** di produzione BONFIGLIOLI RIDUTTORI, destinati ad essere usati in ambienti con potenziale rischio di esplosione, limitatamente alle categorie 2 e 3.

I prodotti qui descritti sono conformi ai requisiti minimi dettati dalla direttiva europea 2014/34/UE, facente parte delle direttive conosciute come ATEX (ATmosphères EXplosibles).

This catalogue describes BONFIGLIOLI RIDUTTORI gear units, intended for use in potentially explosive atmospheres, with limitation to categories 2 and 3.

The products described here in conform to the minimum safety requirements of European Directive 2014/34/EU, which is part of the directives known as ATEX (ATmosphères EXplosibles).

Dieser Katalog beschreibt die BONFIGLIOLI RIDUTTORI **Getriebe**, die für die Verwendung in explosionsgefährdeten Bereichen, nach Kategorie 2 und 3, vorgesehen sind.

Die hier beschriebenen Produkte entsprechen den Mindestanforderungen der europäischen Richtlinie 2014/34/EU, die Teil der unter dem Namen ATEX (ATmosphères EXplosibles) bekannten Richtlinien sind.

Ce catalogue décrit les réducteurs fabriqués par BONFIGLIOLI RIDUTTORI, et destinés à être utilisés dans des milieux à risque potentiel d'explosion, uniquement pour les catégories 2 et 3.

Les produits décrits ci-après sont conformes aux exigences minimales établies par la directive européenne 2014/34/UE, qui fait partie des directives connues sous le nom d'ATEX (ATmosphères EXplosibles).

2.5 - DICHIARAZIONE DI CONFORMITÀ

La Dichiarazione di Conformità, è il documento che attesta la conformità del prodotto alla direttiva 2014/34/UE.

La validità del certificato è legata al rispetto delle istruzioni che sono specificate nel Manuale d'uso, installazione e manutenzione per l'uso in sicurezza del prodotto, in tutte le fasi della sua vita attiva. L'utente è invitato a dotarsene scaricandolo all'indirizzo www.bonfiglioli.com dove il Manuale è disponibile in diverse lingue e nel formato pdf.

Di particolare rilievo sono le prescrizioni relative alle condizioni ambientali che, se non rispettate in condizione di funzionamento, fanno decadere la validità del certificato stesso. In caso di dubbio sulla validità della Dichiarazione di Conformità contattare il servizio tecnico-commerciale di BONFIGLIOLI RIDUTTORI.

2.5 - DECLARATION OF CONFORMITY

The Declaration of Conformity, is the document which attests to the conformity of the product to Directive 2014/34/EU.

The validity of the Declaration is bound to observance of the instructions given in the User, Installation and Service Manual for safe use of the product throughout its service life.

This can be downloaded from www.bonfiglioli.com where the manual is available in PDF format in a number of languages.

The instructions regarding ambient conditions are of particular importance inasmuch as failure to observe them during operation of the product renders the certificate null and void. In case of doubt regarding the validity of the certificate of conformity, contact the BONFIGLIOLI RIDUTTORI technical department.

2.5 - KONFORMITÄTSERKÄRUNG

Das Konformitätszertifikat garantiert die Konformität des Produkts mit der Richtlinie 2014/34/EU.

Die Gültigkeit des Zertifikats hängt vom Einhalten der Anweisungen zum sicheren Betrieb des Produktes in all seinen Betriebsphasen ab, die in der Betriebs-, Installations- und Wartungsanleitung nachzulesen sind.

Der Betreiber kann sich selbige auf der Website www.bonfiglioli.com downloaden, wo die Anleitung in verschiedenen Sprachen in PDF-Format zur Verfügung steht.

Dabei sind vor allem die Umgebungsbedingungen zu berücksichtigen. Deren Nichteinhalten während des Betriebs kann zum Verfall der Zertifikatsgültigkeit führen.

Bei Zweifeln bezüglich der Gültigkeit des Konformitätszertifikats kontaktieren Sie bitte den Technischen Kunden- und Handelsservice von BONFIGLIOLI RIDUTTORI.

2.5 - DÉCLARATION DE CONFORMITÉ

Le Déclaration de conformité est le document qui atteste de la conformité du produit à la directive 2014/34/UE.

La validité de la déclaration est liée au respect des instructions contenues dans le Manuel d'installation, utilisation et entretien, qui décrit l'utilisation en toute sécurité du produit au cours de toutes les phases de sa vie active.

L'utilisateur est invité à télécharger une copie du manuel à l'adresse www.bonfiglioli.com où il est disponible en différentes langues (format PDF).

Les prescriptions relatives aux conditions ambiantes revêtent une importance particulière : si elles ne sont pas respectées au cours du fonctionnement, la validité du certificat en question est annulée.

En cas de doute sur la validité du certificat de conformité, contacter le service technico-commercial de BONFIGLIOLI RIDUTTORI.

3 - COPPIA

Coppia nominale M_{n2} [Nm]

È la coppia trasmissibile in uscita con carico continuo uniforme, riferita alla velocità in ingresso n_1 e a quella corrispondente in uscita n_2 .
È calcolata in base ad un fattore di servizio $f_s = 1$.

Coppia richiesta M_{r2} [Nm]

Rappresenta la coppia richiesta dall'applicazione e dovrà sempre essere uguale o inferiore alla coppia in uscita nominale M_{n2} del riduttore scelto.

Coppia di calcolo M_{c2} [Nm]

È il valore di coppia da utilizzare per la selezione del riduttore considerando la coppia richiesta M_{r2} e il fattore di servizio f_s ed è dato dalla formula:

3 - TORQUE

Rated torque M_{n2} [Nm]

*The torque that can be transmitted continuously through the output shaft, with the gear unit operated under a service factor $f_s = 1$.
Rating is speed sensitive.*

Required torque M_{r2} [Nm]

The torque demand based on application requirement. It must always be equal to or less than torque M_{n2} the gearbox under study is rated for.

Calculated torque M_{c2} [Nm]

Computational torque value to be used when selecting the gearbox. It is calculated considering the required torque M_{r2} and service factor f_s , as per the equation here after:

3 - ABTRIEBSMOMENT

Nenn-Drehmoment M_{n2} [Nm]

Dies ist das an der Abtriebswelle übertragbare Drehmoment bei gleichförmiger Dauerbelastung bezogen auf die Antriebsdrehzahl n_1 und die entsprechende Abtriebsdrehzahl n_2 .
Das Drehmoment wird auf Grundlage eines Betriebsfaktor $f_s = 1$ berechnet.

Verlangtes Drehmoment M_{r2} [Nm]

Dies ist das von der Anwendung verlangte Drehmoment, das stets kleiner oder gleich dem Nenn-Abtriebsmoment M_{n2} des gewählten Getriebes sein muß.

Soll-Drehmoment M_{c2} [Nm]

Dies ist das bei der Wahl des Getriebes zugrundezulegende Drehmoment, wobei das übertragene Drehmoment M_{r2} und der Betriebsfaktor f_s zu berücksichtigen sind; das Soll-Drehmoment wird mit folgender Gleichung berechnet:

3 - COUPLE

Couple nominal M_{n2} [Nm]

*C'est le couple transmissible en sortie avec une charge continue uniforme se référant à la vitesse en entrée n_1 et à celle correspondante en sortie n_2 .
Il est calculé sur la base d'un facteur de service $f_s = 1$.*

Couple requis M_{r2} [Nm]

Il représente le couple requis par l'application et devra toujours être inférieur ou égal au couple en sortie nominal M_{n2} du réducteur choisi.

Couple de calcul M_{c2} [Nm]

C'est la valeur de couple à utiliser pour la sélection du réducteur en considérant le couple requis M_{r2} et le facteur de service f_s et s'obtient avec la formule :

$$M_{c2} = M_{r2} \cdot f_s < M_{n2} \quad (1)$$

4 - POTENZA

Potenza nominale in entrata P_{n1} [kW]

Nelle tabelle di selezione dei riduttori è la potenza applicabile in entrata riferita alla velocità n_1 , considerando un fattore di servizio $f_s = 1$.

4 - POWER

Rated power P_{n1} [kW]

In the gearbox selection charts this is the power applicable to input shaft, based on input speed n_1 and corresponding to service factor $f_s = 1$.

4 - LEISTUNG

Leistung Antriebswelle P_{n1} [kW]

In den Tabellen für die Wahl der Getriebe ist die an der Antriebswelle übertragbare Leistung auf die Drehzahl n_1 bezogen und es wurde ein Betriebsfaktor $f_s = 1$ angenommen.

4 - PUISSANCE

Puissance en entrée P_{n1} [kW]

Dans les tableaux de sélection des réducteurs, c'est la puissance applicable en entrée se rapportant à la vitesse n_1 et en considérant un facteur de service $f_s = 1$.



5 - RENDIMENTO

Rendimento dinamico η_d

È dato dal rapporto fra la potenza in uscita P_2 e quella in entrata P_1 secondo la relazione:

5 - EFFICIENCY

Dynamic efficiency η_d

Obtained from the relationship of delivered power P_2 to input power P_1 , according to the following equation:

5 - WIRKUNGSGRAD

Dynamischer Wirkungsgrad η_d

Er ist gegeben durch das Verhältnis der Abtriebsleistung P_2 zur Antriebsleistung P_1 :




5 - RENDEMENT

Rendement dynamique η_d

Il est donné par le rapport entre la puissance en sortie P_2 et celle en entrée P_1 :

$$\eta_d = \frac{P_2}{P_1} \cdot 100 \quad [\%] \quad (2)$$

(A4)

	2 x 	3 x 	4 x 
η_d	95%	93%	90%

6 - RAPPORTO DI RIDUZIONE i

Il valore del rapporto di riduzione della velocità, identificato con il simbolo $[i]$, è espresso tramite il rapporto fra le velocità all'albero veloce e lento del riduttore e assunto nell'espressione:

Il rapporto di riduzione è solitamente un numero decimale che viene rappresentato nel catalogo con una sola cifra decimale, o nessuna nel caso di $i > 1000$. Se si è interessati a conoscere il numero in tutte le componenti decimali consultare il Servizio Tecnico di Bonfiglioli Riduttori.

6 - GEAR RATIO i

The value for the gear ratio is referred to with the letter $[i]$ and calculated through the relationship of the input speed n_1 to the output speed n_2 :

The gear ratio is usually a decimal number which in this catalogue is truncated at one digit after the comma (no decimals for $i > 1000$). If interested in knowing the exact value please consult Bonfiglioli's Technical Service.

6 - GETRIEBEÜBERSETZUNG i

Die Übersetzung des Getriebes wird mit dem Buchstaben $[i]$ bezeichnet und ist folgendermaßen definiert:

In diesem Katalog wird die Übersetzung mit einer Stelle hinter dem Komma angegeben, bei Übersetzungen > 1000 ohne Dezimalstelle. Wenn genaue Angaben zur Übersetzung benötigt werden, wenden sie sich bitte an den technischen Service von Bonfiglioli Riduttori.

6 - RAPPORT DE REDUCTION i

Le rapport de réduction est identifiée par la lettre $[i]$ et son calcul s'effectue à partir de la vitesse d'entrée n_1 et de la vitesse de sortie n_2 en utilisant la relation suivante :

Dans le catalogue, le rapport de réduction a une précision d'un chiffre après la virgule (sauf pour $i > 1000$). Si une plus grande précision est nécessaire, contacter le Service Technique de Bonfiglioli.

$$i = \frac{n_1}{n_2} \quad (3)$$

7 - VELOCITÀ ANGOLARE

Velocità in entrata
 n_1 [min^{-1}]

È la velocità relativa al tipo di motorizzazione scelta; i valori di catalogo si riferiscono alle velocità dei motori elettrici comunemente usati a singola e doppia polarità.

Se il riduttore riceve il moto da una trasmissione in entrata, è sempre preferibile adottare velocità inferiori a 1400 min^{-1} al fine di garantire condizioni ottimali di funzionamento.

7 - ANGULAR VELOCITY

Input speed
 n_1 [min^{-1}]

The speed is related to the prime mover selected. Catalogue values refer to speed of either single or double speed motors that are common in the industry.

If the gearbox is driven by an external transmission it is recommended to operate it with a speed of 1400 min^{-1} , or lower, in order to optimise operating conditions and lifetime.

7 - DREHZAHL

Drehzahl Antriebswelle
 n_1 [min^{-1}]

Dies ist die vom gewählten Motortyp abhängige Drehzahl. Die Katalogangaben beziehen sich auf die Drehzahl von allgemeinüblichen eintourigen Elektromotoren oder von polumschaltbaren Elektromotoren.

Um optimale Betriebsbedingungen zu gewährleisten, ist stets eine Antriebsdrehzahl unter 1400 min^{-1} zu empfehlen. Höhere Antriebsdrehzahlen sind

7 - VITESSE ANGULAIRE

Vitesse d'entrée
 n_1 [min^{-1}]

C'est la vitesse relative au type de motorisation choisie. Les valeurs de catalogue se réfèrent aux vitesses des moteurs électriques à simple et double polarité communément utilisés.

Si le réducteur reçoit le mouvement d'une transmission en entrée, il est toujours préférable d'adopter des vitesses inférieures à 1400 min^{-1} afin de garantir des conditions optimales



Velocità in entrata superiori sono ammesse considerando il naturale declassamento della coppia nominale M_{n2} del riduttore.

Higher input speeds are permitted, however in this case consider that torque rating M_{n2} is affected adversely. Please consult a Bonfiglioli representative.

zulässig, wobei die zwangsläufige Herabsetzung des Nenn-Abtriebsdrehmoments M_{n2} des Getriebes zu berücksichtigen ist.

de fonctionnement. Des vitesses d'entrée supérieures sont admises en considérant le déclassement naturel du couple nominal M_{n2} du réducteur.

Velocità in uscita
 n_2 [min⁻¹]

È in funzione della velocità in entrata n_1 e del rapporto di riduzione i secondo la relazione:

Output speed
 n_2 [min⁻¹]

The output speed value n_2 is calculated from the relationship of input speed n_1 to the gear ratio i , as per the following equation:

Abtriebsdrehzahl
 n_2 [min⁻¹]

Sie ist abhängig von der Antriebsdrehzahl n_1 und dem Übersetzungs i nach folgender Gleichung:

Vitesse en sortie
 n_2 [min⁻¹]

Elle varie en fonction de la vitesse d'entrée n_1 et du rapport de réduction i selon l'équation :

$$n_2 = \frac{n_1}{i} \quad (4)$$

8 - MOMENTO D'INERZIA
 J_r [Kgm²]

I momenti d'inerzia indicati a catalogo sono riferiti all'asse di entrata del riduttore per cui, nel caso di accoppiamento diretto, sono già rapportati alla velocità del motore.

8 - MOMENT OF INERTIA
 J_r [Kgm²]

Moments of inertia specified in the catalogue refer to the gear unit input axis. They are therefore related to motor speed, in the case of direct motor mounting.

8 - TRÄGHEITSMOMENT
 J_r [Kgm²]

Die im Katalog angegebenen Trägheitsmomente sind auf die Antriebswelle des Getriebes bezogen und daher im Falle einer direkten Verbindung schon zur Motordrehzahl in Beziehung gesetzt.

8 - MOMENT D'INERTIE
 J_r [Kgm²]

Les moments d'inertie indiqués dans le catalogue se réfèrent à l'axe d'entrée du réducteur par conséquent, dans le cas d'accouplement direct, ils se rapportent déjà à la vitesse du moteur.

9 - FATTORE DI SERVIZIO f_s

Il fattore di servizio è il parametro che traduce in un valore numerico la gravosità del servizio che il riduttore è chiamato a svolgere, tenendo conto, benché con inevitabile approssimazione, del funzionamento giornaliero, della variabilità del carico e di eventuali sovraccarichi, connessi con la specifica applicazione del riduttore. Nel grafico (A5) più sotto riportato il fattore di servizio si ricava, dopo aver selezionato la colonna relativa alle ore di funzionamento giornaliere, per intersezione fra il numero di avviamenti orari e una fra le curve K1, K2 e K3. Le curve $K_{_}$ sono associate alla natura del servizio (approssimativamente: uniforme, medio e pesante) tramite il fattore di accelerazione delle masse K , legato al rapporto fra le inerzie

9 - SERVICE FACTOR f_s

This factor is the numeric value describing reducer service duty. It takes into consideration, with unavoidable approximation, daily operating conditions, load variations and overloads connected with reducer application. In the graph (A5) below, after selecting proper "daily working hours" column, the service factor is given by intersecting the number of starts per hour and one of the K1, K2 or K3 curves. $K_{_}$ curves are linked with the service nature (approximately: uniform, medium and heavy) through the acceleration factor of masses K , connected to the ratio between driven masses and motor inertia values. Regardless of the value given for the service factor, we would like to remind that in some applications, which for example

9 - BETRIEBSFAKTOR f_s

Beim Betriebsfaktor handelt es sich um den Parameter, der die Betriebsbelastung, die das Getriebe aushalten muss, in einem Wert ausdrückt. Dabei berücksichtigt er, auch wenn nur mit einer unvermeidbaren Annäherung, den täglichen Einsatz, die unterschiedlichen Belastungen und eventuelle Überbelastungen, die mit der spezifischen Applikation des Getriebes verbunden sind. Der nachstehenden Grafik (A5) kann, nach der Wahl der entsprechenden Spalte mit der Angabe der täglichen Betriebsstunden der Betriebsfaktor entnommen werden, indem man die Schnittstelle zwischen der stündlichen Schaltungen und einer der Kurven K1, K2 und K3 sucht. Die mit $K_{_}$ gekennzeichneten Kurven sind über den Beschleunigungsfaktor der Massen K an die Betriebsart gekoppelt (annähernd: gleichmäßige, mittlere oder starke

9 - FACTEUR DE SERVICE f_s

Le facteur de service est le paramètre qui traduit en une valeur numérique la difficulté du service que le réducteur est appelé à effectuer en tenant compte, avec une approximation inévitable, du fonctionnement journalier, de la variabilité de la charge et des éventuelles surcharges liées à l'application spécifique du réducteur. Sur le graphique (A5) ci-dessous, le facteur de service peut être trouvé, après avoir sélectionné la colonne relative aux heures de fonctionnement journalier, à l'intersection entre le nombre de démarrages horaires et l'une des courbes K1, K2 et K3. Les courbes $K_{_}$ sont associées à la nature du service (approximativement: uniforme, moyen et difficile) au moyen du facteur d'accélération des masses K ,



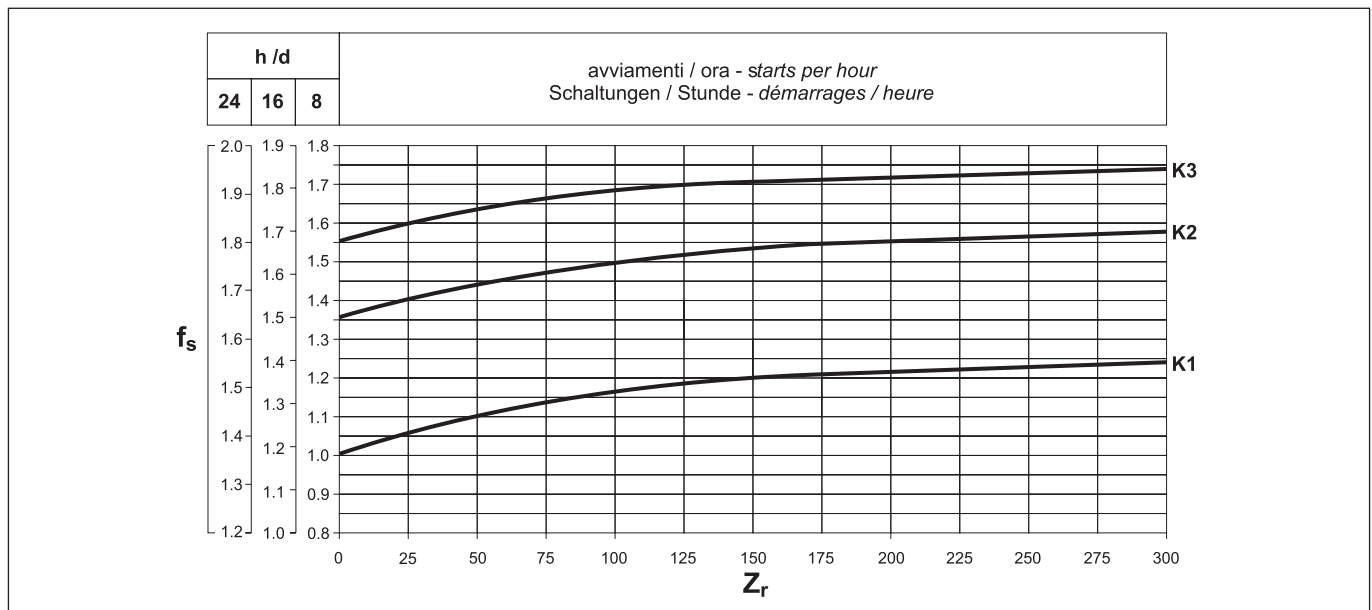
delle masse condotte e del motore. Indipendentemente dal valore così ricavato del fattore di servizio, segnaliamo che esistono applicazioni fra le quali, a puro titolo di esempio i sollevamenti, per le quali il cedimento di un organo del riduttore potrebbe esporre il personale che opera nelle immediate vicinanze a rischio di ferimento. Se esistono dubbi che l'applicazione possa presentare questa criticità vi invitiamo a consultare preventivamente il ns. Servizio Tecnico.

involve lifting of parts, failure of the reducer may expose the operators to the risk of injuries. If in doubt, please contact our Technical Service Department.

Belastung), der wiederum an das Verhältnis zwischen Trägheitsmoment der angetriebenen Massen und dem des Motors gebunden ist. Unabhängig von dem so erhaltenen Betriebsfaktor, möchten wir Sie darauf hinweisen, dass es Applikationen gibt, unter denen beispielsweise auch die Hebefunktionen zu finden sind, bei denen das Nachgeben eines Getriebeorgans, das in dessen Nähe arbeitende Personal einer Verletzungsgefahr aussetzen könnte. Sollten daher Zweifel darüber bestehen, ob die entsprechende Applikation sich in diesem Bezug als kritisch erweist, bitten wir Sie sich zuvor mit unseren Technischen Kundendienst in Verbindung zu setzen.

lié au rapport entre les inerties des masses conduites et le moteur. Indépendamment de la valeur du facteur de service ainsi trouvée, nous signalons qu'il existe des applications parmi lesquelles, à titre d'exemple, les levages, pour lesquels la rupture d'un organe du réducteur pourrait exposer le personnel opérant à proximité immédiate à des risques de lésion. En cas de doute concernant les risques éventuels de l'application, nous vous conseillons de contacter préalablement notre Service Technique.

(A5)



Fattore di accelerazione delle masse, K

Il parametro serve a selezionare la curva relativa al particolare tipo di carico. Il valore è dato dal rapporto:

Acceleration factor of masses, K

This parameter serves for selecting the right curve for the type of load. The value is given by the following ratio:

Beschleunigungsfaktor der Massen, K

Dieser Parameter dient der Wahl der Kurve, die sich auf die jeweilige Belastungsart bezieht. Der Wert ergibt sich aus folgender Formel:

Facteur d'accélération des masses, K

Le paramètre sert à sélectionner la courbe relative au type de charge particulier. La valeur est obtenue par l'équation :

$K = \frac{J_c}{J_m}$	→	$J_c =$ Momento d'inerzia delle masse comandate, riferito all'albero motore	<i>Moment of inertia of driven masses referred to motor drive shaft</i>	Trägheitsmoment der angetriebenen Massen, bezogen auf die Motorwelle	<i>Moment d'inertie des masses commandées se référant à l'arbre du moteur</i>
		$J_m =$ Momento d'inerzia del motore	<i>Motor moment of inertia</i>	Trägheitsmoment des Motors	<i>Moment d'inertie du moteur</i>
K ≤ 0,25	→ K1	Carico uniforme	<i>Uniform load</i>	Gleichmäßige Belastung	<i>Charge uniform</i>
0,25 < K ≤ 3	→ K2	Carico con urti moderati	<i>Moderate shock load</i>	Belastung mit mäßigen Stößen	<i>Charge avec chocs modérés</i>
3 < K ≤ 10	→ K3	Carico con forti urti	<i>Heavy shock load</i>	Belastung mit starken Stößen	<i>Charge avec chocs importants</i>
K > 10	→	Consultare il Servizio Tecnico di Bonfiglioli	<i>Please consult Bonfiglioli Technical Service</i>	Bitten wir Sie, sich mit unseren Technischen Kundendienst in Verbindung zu setzen	<i>Contacter le Service Technique du Bonfiglioli</i>

10 - SELEZIONE

Per selezionare correttamente un riduttore o un riduttore predisposto per motore IEC, è necessario disporre di alcuni dati fondamentali che sono sintetizzati nella tabella (A6).

In particolare, essa potrà essere compilata ed inviata in copia al ns. Servizio Tecnico che provvederà alla ricerca della motorizzazione più idonea alla applicazione indicata.

10 - SELECTION

Some fundamental data are necessary to assist the correct selection of a gearbox or gear unit with IEC motor interface. The table below (A6) briefly sums up this information.

To simplify selection, fill in the table and send a copy to our Technical Service which will select the most suitable drive unit for your application.

10 - ANTRIEBSAUSWAHL


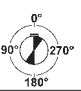
Um die Getriebe und Getriebe vorbereitet für IEC-motor richtig auszuwählen zu können, muß man über einige grundlegende Daten verfügen, die wir in der Tabelle (A6) zusammengefaßt haben. Eine Kopie dieser vom Kunden ausgefüllten Tabelle kann an unseren Technischen Kundendienst geschickt werden, der dann die für die gewünschte Anwendung geeignete Auslegung wählt.

10 - SELECTION

Pour sélectionner correctement un réducteur ou un réducteur prédisposé pour moteur IEC, il est nécessaire de disposer de certaines données fondamentales que nous avons résumé dans le tableau (A6).

En particulier, ce dernier pourra être rempli et retourné à notre service technique qui recherchera la motorisation la plus appropriée à l'application indiquée.

(A6)

Tipo di applicazione / Type of application / Anwendung / Type d'application			
P _{r2}	Potenza in uscita a n ₂ max Output power at n ₂ max Abtriebsleistung bei n ₂ max Puissance en sortie à n ₂ maxikW	Senso di rotazione albero entrata (O-AO) (**) Input shaft rotation direction (CW-CCW) (**) Drehrichtung der Antriebswelle (U-GU) (**) Sens de rotation arbre entrée (H-AH) (**)
P _{r2'}	Potenza in uscita a n ₂ min Output power at n ₂ min Abtriebsleistung bei n ₂ min Puissance en sortie à n ₂ minikW	A _{c2} Carico assiale su albero in uscita (+/-)(***) Thrust load on output shaft (+/-)(***) Axialkraft auf Abtriebswelle (+/-)(***) Charge axiale sur arbre de sortie (+/-)(***)
M _{r2}	Momento torcente in uscita a n ₂ max Output torque at n ₂ max Abtriebsdrehmoment bei n ₂ max Moment de torsion en sortie à n ₂ maxiNm	A _{c1} Carico assiale su albero in entrata (+/-)(***) Thrust load on input shaft (+/-)(***) Axialkraft auf Antriebswelle (+/-)(***) Charge axiale sur arbre d'entrée (+/-)(***)
n ₂	Velocità di rotazione in uscita max Max output speed Abtriebsdrehzahl max Vitesse de rotation maxi en sortiemin ⁻¹	J _c Momento d'inerzia del carico Moment of inertia of the load Trägheitsmoment der Last Moment d'inertie de la charge
n _{2'}	Velocità di rotazione in uscita min Min output speed Abtriebsdrehzahl min Vitesse de rotation mini en sortiemin ⁻¹	t _a Temperatura ambiente Ambient temperature Umgebungstemperatur Température ambiante
n ₁	Velocità di rotazione in entrata max Max input speed Antriebsdrehzahl max Vitesse de rotation maxi en entréemin ⁻¹	Altitudine sul livello del mare Altitude above sea level Höhe ü.d.M. Altitude au-dessus du niveau de la mer
n _{1'}	Velocità di rotazione in entrata min Min input speed Antriebsdrehzahl min Vitesse de rotation mini en entréemin ⁻¹	Tipo di servizio in accordo a CEI Duty type to IEC norms Relative Einschaltdauer gemäß CEI Type de service selon CEI
R _{c2}	Carico radiale su albero in uscita Radial load on output shaft Radialkraft auf Abtriebswelle Charge radiale sur arbre de sortieN	Z Frequenza di avviamento Starting frequency Schaltungshäufigkeit Fréquence de démarrage
x ₂	Distanza di applicazione del carico (*) Load application distance (*) Abstand des Kraftangriffspunktes (*) Distance d'application de la charge (*)mm	Tensione di alimentazione motore Motor voltage Nennspannung des Motors Tension de alimentation moteur
	Orientamento del carico in uscita Load orientation at output Orientierung der Last am Abtrieb Orientation de la charge en sortie		Tensione di alimentazione freno Brake voltage Nennspannung der Bremse Tension de alimentation frein
	Senso di rotazione albero uscita (O-AO) (**) Output shaft rotation direction (CW-CCW) (**) Drehrichtung der Abtriebswelle (U-GU) (**) Sens de rotation arbre sortie (H-AH) (**)	Frequenza Frequency Frequenz Fréquence
R _{c1}	Carico radiale su albero in entrata Radial load on input shaft Radialkraft auf Antriebswelle Charge radiale sur arbre d'entréeN	M _b Coppia frenante Brake torque Bremsmoment Couple de freinage
x ₁	Distanza di applicazione del carico (*) Load application distance (*) Abstand des Kraftangriffspunktes (*) Distance d'application de la charge (*)mm	Grado di protezione motore Motor protection degree Schutzart des Motors Degré de protection moteur
	Orientamento del carico in entrata Load orientation at input Orientierung der Last am Antrieb Orientation de la charge en entrée		Classe di isolamento Insulation class Isolierstoffklasse Classe d'isolation

(*) La distanza x₁₋₂ è quella compresa fra il punto di applicazione della forza e la battuta dell'albero (se non indicata, si considererà la forza agente sulla mezziera della sporgenza dell'albero).

(**) O = orario
AO = antiorario
(***) + = compressione
- = trazione

(*) Distance x₁₋₂ is between force application point and shaft shoulder (if not indicated the force acting at mid-point of the shaft extension will be considered).

(**) CW = clockwise;
CCW = counterclockwise
(***) + = push
- = pull

(*) Der Abstand x₁₋₂ ist der Abstand vom Kraftangriffspunkt zum Wellenansatz (wenn nicht anders angegeben, wird davon ausgegangen, daß die Kraft auf der Mitte des Wellenendes angreift).

(**) U = Uhrzeigersinn;
GU = Gegenurzeigersinn
(***) + = Druck
- = Zug

(*) La distance x₁₋₂ est celle comprise entre le point d'application de la force et l'épaulement de l'arbre (si non précisée l'on considèrera la force agissant au milieu de la saillie de l'arbre).

(**) H = sens horaire;
AH = sens antihoraire
(***) + = compression
- = traction



Scelta dei riduttori e dei riduttori predisposti per motori IEC

Selection of speed reducer and gearbox with IEC motor adapter

Wahl des Getriebes und Getriebe für IEC-motoren

Sélection des réducteurs et des réducteurs prédisposé pour moteurs IEC

- a) Determinare il fattore di servizio f_s (vedere il paragrafo 9) in funzione del tipo di carico (fattore K), del numero di inserzioni/ora Z_r e del numero di ore di funzionamento.
- b) Conoscendo la coppia M_{r2} di uscita richiesta dalla applicazione, si procede alla definizione della coppia di calcolo:

- a) *Determine service factor f_s (see paragraph 9) according to type of duty (factor K), number of starts per hour Z_r and hours of operation.*
- b) *Assuming the required output torque for the application M_{r2} is known, the calculation torque can be then defined as:*

- a) Den Betriebsfaktor f_s (siehe Paragraph 9) in Abhängigkeit von der Belastungsart (Faktor K), den Schaltungen /Stunde Z_r und den Betriebsstunden bestimmen.
- b) Anhand des bekannten von der Anwendung geforderten Abtriebsdrehmoments M_{r2} das Soll-Drehmoment bestimmen:

- a) *Déterminer le facteur de service f_s (voir paragraphe 9) en fonction du type de charge (facteur K), du nombre d'insertions/heure Z_r et du nombre d'heures de fonctionnement.*
- b) *En connaissant le couple M_{r2} de sortie requis par l'application, l'on procède à la définition du couple de calcul :*

$$M_{c2} = M_{r2} \cdot f_s \quad (5)$$

- c) In base alla velocità in uscita n_2 richiesta, e a quella in entrata n_1 prevista dall'applicazione, si calcola il rapporto di riduzione:

- c) *The gear ratio is calculated according to requested output speed n_2 and drive speed n_1 :*

- c) Auf Grundlage der verlangten Abtriebsdrehzahl n_2 und der verfügbaren Antriebsdrehzahl n_1 die Übersetzungen berechnen:

- c) *Suivant la vitesse en sortie n_2 requise et celle en entrée n_1 prévu par l'application, l'on calcule le rapport de réduction:*

$$i = \frac{n_1}{n_2} \quad (6)$$

Disponendo dei dati M_{c2} e i , si ricercherà nelle tabelle corrispondenti alle velocità n_1 disponibili il riduttore che, in funzione del rapporto $[i]$ più prossimo a quello calcolato, proponga una coppia nominale:

Once values for M_{c2} and i are known consult the rating charts under the available input speeds n_1 and locate the gear unit that features the gear ratio closest to $[i]$ and at same time offers a rated torque value M_{n2} so that:

Anhand der Werte für M_{c2} und i in den Tabellen für die verfügbaren Drehzahlen n_1 das Getriebe auswählen, das in Abhängigkeit von einer Übersetzung $[i]$, die dem Sollwert möglichst nahe ist, folgendes Nenn-Drehmoment erlaubt:

En disposant des données M_{c2} et i , l'on recherchera dans les tableaux correspondant à la vitesse n_1 disponibles le réducteur qui, en fonction du rapport $[i]$ le plus proche de celui calculé, propose un couple nominal :

$$M_{n2} \geq M_{c2} \quad (7)$$

Se al riduttore scelto dovrà essere applicato un motore elettrico definire la massima potenza motore installabile in entrata:

If the selected gearbox has to be fitted with an electric motor, determine maximum installable motor input power as follows:

Ist am ausgewählten Getriebe ein Elektromotor anzubringen, die an der Antriebsseite installierbare Motorhöchstleistung definieren:

S'il faut appliquer un moteur électrique au réducteur choisi, définir la puissance maximale du moteur à installer en entrée :

$$P_{n1} = \frac{M_{n2} \cdot n_2}{9550 \cdot \eta_d} \text{ [kW]} \quad (8)$$

e verificarne l'applicabilità consultando le tabelle delle predisposizioni motore possibili al paragrafo 23 (il valore di η_d per lo specifico riduttore può essere ricavato dal paragrafo 5).

and check geometrical compatibility with the gear unit at paragraph 23 - Motor availability (Value of η_d for the captioned gear unit can be sorted out from paragraph 5).

und die Verträglichkeit anhand der Tabelle (siehe Paragraph 23) der möglichen Anbaumöglichkeiten sicherstellen (Für das spezifische Getriebe kann der Wert η_d unter Paragraph 5 erhoben werden).

et vérifier la possible adaptation en consultant le tableau des prédispositions possibles présenté au paragraphe 23 (il valeur de η_d pour le réducteur spécifique peut être calculée d'après les indications du paragraphe 5).

11 - VERIFICHE

Effettuata la selezione del riduttore, o del riduttore predisposto per motori IEC, è opportuno procedere alle seguenti verifiche:

a) Coppia massima

Generalmente la coppia massima (intesa come punta di carico istantaneo) applicabile al riduttore non deve superare il 200% della coppia nominale M_{n2} ; verificare pertanto che tale limite non venga superato adottando, se necessario, opportuni dispositivi per la limitazione della coppia. Per i motori trifase a doppia polarità è necessario rivolgere particolare attenzione alla coppia di commutazione istantanea che viene generata durante la commutazione dall'alta velocità alla bassa in quanto può essere decisamente più elevata della coppia massima stessa. Un metodo semplice ed economico per ridurre tale coppia è quello di alimentare solo due fasi del motore durante la commutazione (il tempo di alimentazione a due fasi può essere regolato mediante un relè a tempo):

$$M_{g2} = 0.5 \cdot M_{g3}$$

M_{g2} = Coppia di commutazione alimentando 2 fasi

M_{g3} = Coppia di commutazione alimentando 3 fasi

Suggeriamo comunque di contattare il ns. Servizio Tecnico.

b) Carichi radiali

Verificare che i carichi radiali agenti sugli alberi di entrata e/o uscita rientrino nei valori di catalogo ammessi. Se superiori, aumentare la grandezza del riduttore oppure modificare la supportazione del carico. Ricordiamo che tutti i valori indicati nel catalogo si riferiscono a carichi agenti sulla mezzeria della sporgenza dell'albero in esame per cui, in fase di verifica, è indispensabile tenere conto di questa condizione provvedendo, se necessario, a determinare con le apposite formule il ca-

11 - VERIFICATION

After the selection of the speed reducer, or gearbox with IEC motor adapter, is complete it is recommended that the following verifications are conducted:

a) Maximum torque

The maximum torque (intended as instantaneous peak load) applicable to the gearbox must not, in general, exceed 200% of rated torque M_{n2} . Therefore, check that this limit is not exceeded, using suitable torque limiting devices, if necessary.

For three-phase double speed motors, it is important to pay attention to the switching torque which is generated when switching from high to low speed, because it could be significantly higher than maximum torque.

A simple, economical way to minimize overloading is to power only two phases of the motor during switch-over (power-up time on two phases can be controlled with a time-relay):

$$M_{g2} = 0.5 \cdot M_{g3}$$

M_{g2} = Switching torque with two-phase power-up

M_{g3} = Switching torque with three-phase power-up

We recommend, in any event, to contact our Technical Service.

b) Radial loads

Make sure that radial forces applying on input and/or output shaft are within permitted catalogue values.

If they were higher consider designing a different bearing arrangement before switching to a larger gear unit.

Catalogue values for rated overhung loads refer to mid-point of shaft under study.

Should application point of the overhung load be localised further out the revised loading capability must be adjusted as per instructions given in this manual.

11 - PRÜFUNGEN

Nachdem die Auswahl des Getriebe oder Getriebe für IEC-motoren abgeschlossen ist, werden die folgenden Schritte empfohlen:

a) Max. Drehmoment

Im allgemeinen darf das max. Drehmoment (verstanden als mom entane Lastspitze), das auf das Getriebe aufgebracht werden kann, 200% des Nenn Drehmoments M_{n2} nicht überschreiten. Sicherstellen, daß dieser Grenzwert nicht überschritten wird, und nötigenfalls die entsprechenden Vorrichtungen zur Begrenzung des Drehmoments vorsehen. Bei polumschaltbaren Drehstrommotoren muss dem Umschalt Drehmoment, das beim Umschalten von der hohen auf die niedrige Drehzahl erzeugt wird, besondere Aufmerksamkeit geschenkt werden, da es entschieden größer sein kann als das Nenn-Drehmoment.

Eine einfache und kostengünstige Methode zum Senken dieses Drehmoments besteht darin, daß nur zwei Phasen des Motors während des Umschaltens gespeist werden (die Dauer der Speisung von nur 2 Phasen kann durch ein Zeitrelais gesteuert werden):

$$M_{g2} = 0.5 \cdot M_{g3}$$

M_{g2} = Umschalt Drehmoment bei Speisung von 2 Phasen;

M_{g3} = Umschalt Drehmoment bei Speisung von 3 Phasen

Wir empfehlen jedoch in jedem Fall, unseren Technischen Kundendienst zu Rate zu ziehen.

b) Radialkräfte

Sicherstellen, daß die auf die Antriebswellen und/oder Abtriebswellen wirkenden Radialkräfte innerhalb der zulässigen Katalogwerte liegen.

Wenn sie höher sind, das Getriebe größer dimensionieren bzw. die Abstützung der Last verändern. Wir erinnern daran, daß alle im Katalog angegebenen Werte sich auf Kräfte beziehen, die auf die Mitte des Wellenendes wirken.

Diese Tatsache muß bei der Prüfung unbedingt berücksichtigt werden und nötigenfalls muß mit Hilfe der geeig-

11 - VERIFICATIONS

Une fois effectuée la sélection du réducteur, ou réducteurs prédisposé pour moteurs IEC, il faut procéder aux suivantes vérifications :

a) Couple maximum

Généralement, le couple maximum (à considerer comme une pointe de charge instantané) applicable au réducteur ne doit pas dépasser les 200% du couple nominal M_{n2} .

Vérifier par conséquent que cette limite ne soit pas dépassée en adoptant, si nécessaire, des dispositifs adaptés pour limiter le couple.

Pour les moteurs triphasés à double polarité, il est nécessaire de prêter une attention particulière au couple de commutation instantané qui est généré lors du passage de la grande à la petite vitesse étant donné qu'il peut être considérablement plus élevé que le couple maximum lui même.

Une méthode simple et économique pour réduire ce couple consiste à alimenter seulement deux phases du moteur pendant la commutation (la durée d'alimentation sur deux phases peut être réglée au moyen d'un relais temporisateur) :

$$M_{g2} = 0.5 \cdot M_{g3}$$

M_{g2} = Couple de commutation en alimentant deux phases

M_{g3} = Couple de commutation en alimentant trois phases

Nous suggérons cependant de contacter notre Service Technique.

b) Charges radiales

Vérifier que les charges radiales agissant sur les arbres d'entrée et/ou de sortie se situent dans les valeurs de catalogue admises.

Si elles sont supérieures, choisir la taille du réducteur supérieure ou modifier la reprise de charge. Rappelons que toutes les valeurs indiquées dans le catalogue se réfèrent à des charges agissant au milieu de la longueur disponible de l'arbre contrôlé. Par conséquent, en phase de vérification, il est indispensable de prendre en



rico ammissibile alla distanza x_{1-2} desiderata. A tale proposito si rimanda ai paragrafi relativi ai carichi radiali.

See paragraph regarding overhung loads.

neten Formeln die zulässige Kraft beim gewünschten Abstand x_{1-2} bestimmt werden. Siehe hierzu die Erläuterungen zu den Radialkräften in diesem Katalog.

considération cette condition en déterminant, si nécessaire, avec les formules appropriées, la charge admissible à la distance x_{1-2} désirée. Se rapporter à ce propos aux paragraphes relatifs aux charges radiales.

c) Carichi assiali

Anche gli eventuali carichi assiali dovranno essere confrontati con i valori ammissibili.

Se si è in presenza di carichi assiali molto elevati o combinati con carichi radiali, si consiglia di interpellare il ns. Servizio Tecnico.

c) Thrust loads

Actual thrust load must be found within 20% of the equivalent overhung load capacity.

Should an extremely high, or a combination of radial and axial load apply, consult Bonfiglioli Technical Service.

c) Axialkräfte

Auch die eventuell vorhandenen Axialkräfte müssen mit den im Katalog angegebenen zulässigen Werten verglichen werden. Wenn sehr hohe Axialkräfte wirken oder Axialkräfte in Kombination mit Radialkräften, bitte unseren Technischen Kundendienst zu Rate ziehen.

c) Charges axiales

Les éventuelles charges axiales devront être comparées avec les valeurs admissibles. Si l'on est en présence de charges axiales très élevées ou combinées avec des charges radiales, nous conseillons d'interpeller notre Service Technique.

d) Avviamenti orari

Per servizi diversi da S1, con un numero rilevante di inserzioni/ora si dovrà tener conto di un fattore Z (determinabile con le indicazioni riportate nel capitolo dei motori) il quale definisce il numero max. di avviamenti specifico per l'applicazione in oggetto.

d) Starts per hour

For duties featuring a high number of switches the actual starting capability in loaded condition [Z] must be calculated.

Actual number of starts per hour must be lower than value so calculated.

d) Schaltungen/Stunde

Bei anderen Betriebsarten als S1 mit einem hohen Wert für die Schaltungen/Stunde muß der Faktor Z berücksichtigt werden (er kann mit Hilfe der Angaben im Kapitel Motoren bestimmt werden), der die max. zulässige Anzahl von Schalten für eine bestimmte Anwendung definiert.

d) Démarrages/heure

Pour les services différents de S1, avec un nombre important d'insertions/heure, il faudra prendre en considération un facteur Z (déterminé à l'aide des informations reportées dans le chapitre des moteurs) qui définit le nombre maximum de démarrages spécifique pour l'application concernée.


12 - INSTALLAZIONE, USO E MANUTENZIONE

12 - INSTALLATION, USE AND MAINTENANCE

12 - INSTALLATIONS-UND WARTUNGSANLEITUNG

12 - INSTALLATION, UTILISATION ET ENTRETIEN

 Tutte le prescrizioni relative all'installazione, uso e manutenzione del prodotto sono specificate nel relativo Manuale. L'utente è invitato a dotarsene scaricandolo all'indirizzo www.bonfiglioli.com dove il Manuale è disponibile in diverse lingue e nel formato pdf. Il documento dovrà essere conservato in luogo idoneo, in prossimità dell'installazione del riduttore, per il riferimento di tutto il personale che è autorizzato ad interagire con il prodotto, per tutto l'arco della vita dello stesso.

 All the instructions for installation, use and maintenance of the product are given in the unit's Manual. This can be downloaded from www.bonfiglioli.com where the manual is available in PDF format in a number of languages. This document must be kept in a suitable place, in the vicinity of the installed gear unit, as a reference for all persons authorised to work with or on the product throughout its service life.

 Alle Hinweise für Installation, Betrieb und Wartung des Produktes finden sich in der Benutzerhandbuch. Der Betreiber kann sich selbige auf der Website www.bonfiglioli.com downloaden, wo die Anleitung in verschiedenen Sprachen in PDF-Format zur Verfügung steht. Die Unterlagen müssen an geeigneter Stelle und in der Nähe des Installationsort des Getriebes aufbewahrt werden, damit alle zur Handhabung des Getriebes Befugten während dessen gesamter Betriebsdauer Zugang dazu haben. Auf jeden Fall, wird eine Liste der wichtigsten Normen wie folgt angegeben:

 Toutes les instructions concernant l'installation, l'utilisation et l'entretien du produit sont spécifiées dans son Manuel. L'utilisateur est invité à télécharger une copie du manuel à l'adresse www.bonfiglioli.com où il est disponible en différentes langues (format Pdf). Le document devra être conservé, pendant toute la durée de vie du réducteur, dans un lieu approprié près de l'endroit d'installation et mis à disposition de tout le personnel autorisé à intervenir sur le produit. En tout cas, une liste des principales normes est indiqué comme suit :

Un elenco delle norme principali è comunque riportato di seguito:

Anyway, a list of the main standards is indicated as follows:

a) Il funzionamento dei riduttori è ammesso per temperature ambiente comprese fra -20°C e +40°C (vedere anche il paragrafo "LUBRIFICAZIONE").

a) The permitted ambient temperature range for these gear units is between -20°C and +40°C (see also section "LUBRICATION").

a) Der Getriebebetrieb ist bei Umgebungstemperaturen im Bereich zwischen -20°C und +40°C (siehe auch Abschnitt "Schmierung").

a) Le réducteur ne doit être soumis à aucune température ambiante inférieure à -20°C ou supérieure à +50°C (voir aussi la section "LUBRIFICATION").



- b) La velocità del motore abbinato al riduttore non deve superare $n_1 = 1500 \text{ min}^{-1}$. Nel caso di alimentazione da inverter, si dovrà verificare l'idoneità del motore a tale impiego e il rispetto delle prescrizioni d'uso emesse dal costruttore. In nessuna occasione la regolazione dell'inverter dovrà permettere al motore di superare la velocità ammessa per il riduttore ($n_1 = 1500 \text{ min}^{-1}$) o generare sovraccarichi per lo stesso.
- b) *The speed of the motor mounted to the gear unit must not exceed $n_1 = 1500 \text{ min}^{-1}$. Should the gearbox be connected to an inverter driven motor the latter must be explicitly suitable for the purpose and used in full compliance with the instructions set forth by the manufacturer. Under no circumstances the setting of the inverter shall allow the motor to exceed the maximum speed permitted ($n_1 = 1500 \text{ min}^{-1}$) or overload the gearbox itself.*
- b) Die Geschwindigkeit des mit dem Getriebe verbundenen Motors darf nicht über $n_1 = 1500 \text{ min}^{-1}$. Im Fall einer Inbetriebnahme eines Umrichters, muss der Motor auf die Brauchbarkeit überprüft und so angewendet werden, wie es der Hersteller in seinen Anweisungen beschreibt. Unter keinen Umständen darf der Umrichter so eingestellt sein, dass der Motor eine Maximalgeschwindigkeit von ($n_1 = 1500 \text{ min}^{-1}$) erreicht, oder das Getriebe überlastet wird.
- b) *La vitesse du moteur couplé au réducteur ne doit pas dépasser $n_1 = 1500 \text{ min}^{-1}$. Dans le cas d'une alimentation par variateur de fréquence, vous devez vérifier que le moteur est adapté à cet usage conformément aux prescriptions du fabricant. En aucun cas les réglages du variateur de fréquence ne devront permettre au moteur électrique de dépasser la vitesse maximum autorisée dans le réducteur ($n_1 = 1500 \text{ min}^{-1}$) ou encore d'autoriser des surcharges.*
- c) Assicurarsi che il fissaggio del riduttore, sia stabile onde evitare qualsiasi vibrazione. Installare (se si prevedono urti, sovraccarichi prolungati o possibili bloccaggi) giunti idraulici, frizioni, limitatori di coppia, ecc.
- c) *Make sure that the gearbox is correctly secured to avoid vibrations. If shocks or overloads are expected, install hydraulic couplings, clutches, torque limiters, etc.*
- c) Sicherstellen, daß die Befestigung des Getriebes stabil ist, damit keine Schwingungen entstehen. Wenn es voraussichtlich zu Stößen, länger dauernden Überlasten oder zu Blockierungen kommen kann, sind entsprechende Schutzelemente wie hydraulische Kupplungen, Kupplungen, Rutschkupplungen usw. zu installieren.
- c) *S'assurer que la fixation du réducteur soit stable afin d'éviter toute vibration. Installer (en cas de chocs, de surcharges prolongées ou de blocages) des coupleurs hydrauliques, des embrayages, des limiteurs de couple etc...*
- d) Nel caso il riduttore debba essere verniciato, proteggere preventivamente la targa di identificazione e gli anelli di tenuta evitando che vengano in contatto con vernici e solventi.
- d) *If the gear unit is to be painted, tape the nameplate and seal rings to prevent contact with solvent.*
- d) Beim eventuellen Lackieren des Getriebes das Identifikationsschild und die Dichttringe abdecken, damit sie nicht mit Lösungsmittel in Kontakt kommen.
- d) *Avant la pose de peintures, protéger préalablement la plaquette d'identification et les bagues d'étanchéité pour éviter qu'elles n'entrent en contact avec le solvant.*
- e) Gli organi che vanno calettati sugli alberi di uscita cilindrici del riduttore devono essere lavorati con tolleranza ISO H7 per evitare accoppiamenti troppo bloccati che, in fase di montaggio potrebbero danneggiare irrimediabilmente il riduttore stesso. Per i riduttori dotati di alberi lenti cavi vedere il paragrafo "ALBERO MACCHINA". Negli accoppiamenti con linguetta, dopo la pulizia delle parti, è consigliabile usare una pasta protettiva per prevenire l'ossidazione da contatto. Negli accoppiamenti ad attrito eseguire la pulizia delle parti senza usare alcuna pasta protettiva.
- e) *Parts fitted on the gearbox output solid shaft must be machined to ISO H7 tolerance to prevent interference fits that could damage the gearbox itself. For gearboxes provided of hollow output shaft see the paragraph "CUSTOMER SHAFT". In the coupling with key, after cleaning of the parts we recommend the application of a protective paste against fretting corrosion. In the coupling with friction clean the parts, without use any protective paste.*
- e) Die Organe, die mit einer Keilverbinding auf der Abtriebsvollwelle des Getriebes befestigt werden, müssen mit einer Toleranz ISO H7 gearbeitet sein, um allzu fest blockierte Verbindungen zu vermeiden, die eventuell zu einer irreparablen Beschädigung des Getriebes während des Einbaus führen könnten. Für Getriebe mit Hohltriebswellen den Abschnitt "MASCHINENWELLE" einsehen. Bei Passfederverbindungen empfiehlt sich nach der Reinigung der Teile die Behandlung mit Schutzpaste, um der Berührungsoxidation vorzubeugen. Bei reibschlüssigen Verbindungen die Reinigung der Teile ausführen, ohne Schutzpaste zu verwenden.
- e) *Les organes qui sont calés sur les arbre lent sortant du réducteur doivent être réalisés avec une tolérance ISO H7 pour éviter les accouplements trop serrés qui, en phase de montage, pourraient endommager irrémédiablement le réducteur. Pour les réducteurs fournis de l'arbre de sortie creux voir le paragraphe "ARBRE MACHINE". Dans les accouplement avec clavette, après le nettoyage des pièces, il est vivement conseillé d'appliquer une pâte de protection pour empêcher l'oxydation par contact. Dans les accouplement à friction nettoyer les pièces, sans utiliser aucune pâte de protection.*
- f) Le superfici di contatto dovranno essere pulite e trattate con adeguati protettivi prima del montaggio, onde
- f) *Mating surfaces must be cleaned and treated with suitable protective products before mounting to avoid*
- f) Die Berührungsflächen müssen sauber sein und vor der Montage mit einem geeigneten Schutzmittel behandelt
- f) *Les surfaces de contact devront être propres et traitées avec des produits de protections appropriés avant le*



evitare l'ossidazione e il conseguente bloccaggio delle parti.

oxidation and, as a result, seizure of parts.

werden, um Oxidierung und die daraus folgende Blockierung der Teile zu verhindern.

montage afin d'éviter l'oxydation et par suite le blocage des pièces.

g) In caso di installazione all'aperto, proteggere il riduttore e l'eventuale motore elettrico dall'irraggiamento diretto e dall'effetto delle intemperie mediante l'interposizione di schermi o carterature. Garantire sempre una sufficiente ventilazione.

g) In case of installation outdoors, protect the gear unit and the electric motor (if present) from direct sunlight and the weather by means of guards or a casing. Also make sure that the assembly is properly ventilated.

g) Wenn im Freien installiert, sollte das Getriebe und den Elektromotor (falls vorhanden) vor direkter Sonneneinstrahlung und vor Witterungseinflüssen geschützt werden. Dazu sollten Schirme oder Schutzgehäuse angebracht werden. Dennoch muss immer eine ausreichende Belüftung vorhanden sein.

g) En cas d'installation en plein air, protégé le réducteur et le moteur électrique (s'il est présent) contre le rayonnement direct et contre l'effet des intempéries à l'aide de boucliers ou de carters. Garantir dans tous les cas une aération suffisante.

13 - CONDIZIONI DI FORNITURA

I riduttori vengono forniti come segue:

- a) già predisposti per essere installati nella posizione di montaggio come definito in fase di ordine;
- b) collaudati secondo specifiche interne;
- c) le superfici di accoppiamento non sono verniciate;
- d) provvisti di dadi e bulloni per montaggio motori per la versione IEC;
- e) alberi dotati di protezioni in plastica; da rimuovere prima della messa in servizio;
- f) provvisti di golfare di sollevamento (dove previsto).

13 - CONDITIONS OF SUPPLY

Gear units are supplied as follows:

- a) configured for installation in the mounting position specified when ordering;*
- b) tested to manufacturer specifications;*
- c) mating machined surfaces come unpainted;*
- d) nuts and bolts for mounting motors are provided;*
- e) shafts are protected during transportation by plastic caps, to be removed before starting up the unit;*
- f) supplied with lifting lug (where applicable).*

13 - LIEFERBEDINGUNGEN

Die Getriebe werden in folgendem Zustand geliefert:

- a) schon bereit für die Montage in der bei Bestellung festgelegten Einbaulage;
- b) nach werksinternen Spezifikationen geprüft;
- c) die Verbindungsflächen sind nicht lackiert;
- d) ausgestattet mit Schrauben und Muttern für die Montage der Motoren (Version mit Adapter für IEC-Motoren);
- e) Alle Getriebe werden mit Kunststoffschutz auf den Wellen geliefert, vor der Inbetriebnahme eliminiert werden;
- f) mit Transportriering zum Anheben (falls vorgesehen).

13 - CONDITIONS DE LIVRAISON

Les réducteurs sont livrés comme suit :

- a) déjà prédisposés pour être installés dans la position de montage comme défini en phase de commande ;*
- b) testés selon les spécifications internes ;*
- c) les surfaces de liaison ne sont pas peintes ;*
- d) équipés d'écrous et de boulons pour le montage des moteurs normalisés pour la version IEC ;*
- e) embouts de protections en plastique sur les arbres, à retirer avant de la mise en route;*
- f) dotés d'un crochet de levage (quand cela est prévu).*

14 - SPECIFICHE DELLA VERNICE

Le specifiche della vernice applicata sui riduttori (dove previsto) potranno essere richieste alle filiali o ai distributori che hanno fornito i gruppi.

14 - PAINT SPECIFICATIONS

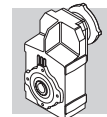
Specifications for paint applied to gearboxes (where applicable) may be obtained from the branches or dealers that supplied the units.

14 - ANGABEN ZU DEN ANSTRICHSTOFFE

Die Spezifikationen des Lackes, der auf den Getriebe (wo erforderlich) verwendet wurde, können bei den Filialen oder Verkaufsstellen, die die Gruppen geliefert haben, angefordert werden.

14 - SPECIFICATIONS DE LA PEINTURE

Les spécification de la peinture appliquée sur les réducteurs pourront, le cas échéant, être demandées aux filiales ou aux distributeurs ayant fourni les groupes.



15 - CARATTERISTICHE COSTRUTTIVE DEI GRUPPI ATEX

- Dotazione di tappi di servizio per il controllo periodico del livello di lubrificante.
- Dotazione di tappi di sfiato con valvola anti-intrusione.
- Carica di lubrificante, di tipo sintetico, effettuata originariamente in fabbrica, in funzione della posizione di montaggio specificata nell'ordinativo.
- Anelli di tenuta in Fluoro-elastomero.
- Assenza di particolari in plastica.
- Marcatura nella targa identificativa della categoria di prodotto e del tipo di protezione.
- Componentistica compatibile con le temperature limite previste.
- Dotazione di rilevatori termosensibili.

15 - CONSTRUCTION OF ATEX-SPECIFIED EQUIPMENT

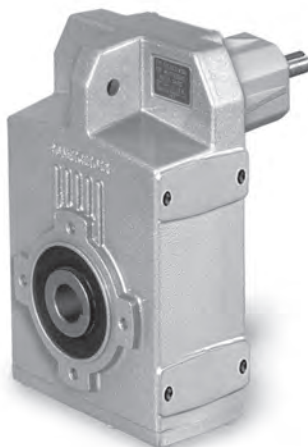
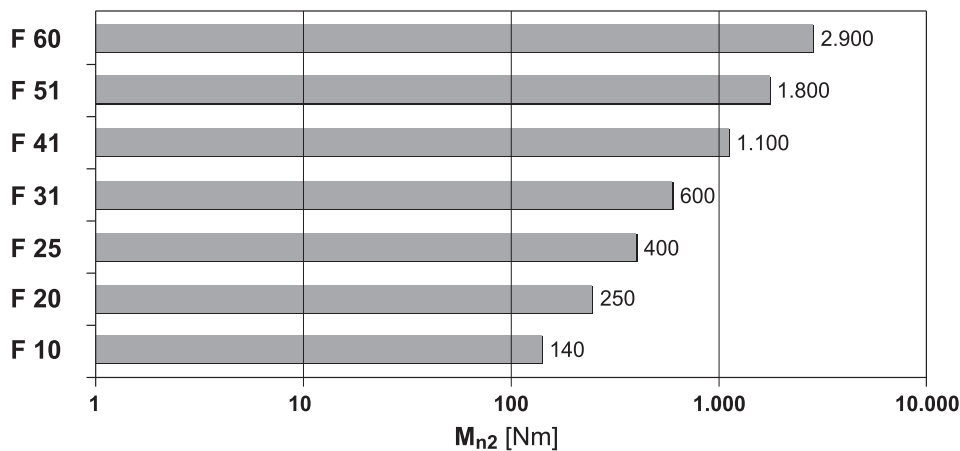
- *Equipped with service plugs for periodic lubricant level checks.*
- *Equipped with vent caps with anti-intrusion valve.*
- *Factory-charged with lubricant (synthetic oil), depending on the mounting position specified in the order.*
- *Fluoro elastomer seal rings as standard.*
- *No plastic component parts.*
- *Nameplate indication of the product category and type of protection.*
- *Components operable at above the operating temperature.*
- *Temperature indicator supplied along with each unit.*

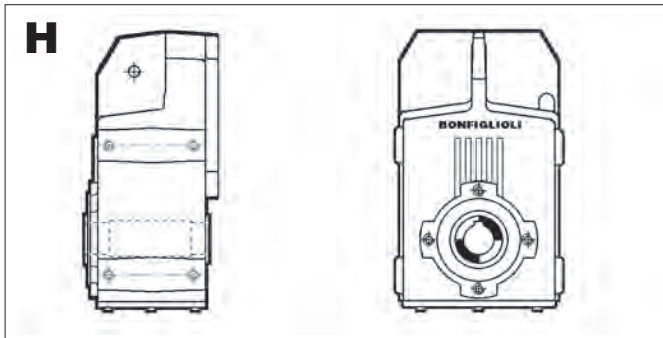
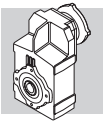
15 - BAULICHE MERKMALE DER ATEX-BAUGRUPPEN

- Ausstattung mit Serviceverschlüssen für die regelmäßige Kontrolle des Schmierstoffstandes.
- Entlüftungsschrauben mit Rückschlagventil anbringen.
- Schmierstoffbefüllung ab Werk (synthetisches Öl), je nach im Auftrag spezifizierter Einbaulage.
- Fluor-Elastomer - Dichtungsringe.
- Keine Kunststoffteile.
- Maschinenschild mit der verwendeten Produktkategorie und Schutzart.
- Komponenten einsetzen, die höheren Temperaturen standhalten als den vorgesehenen Grenzwerten.
- Wärmeempfindliche, Messfühler anbringen.

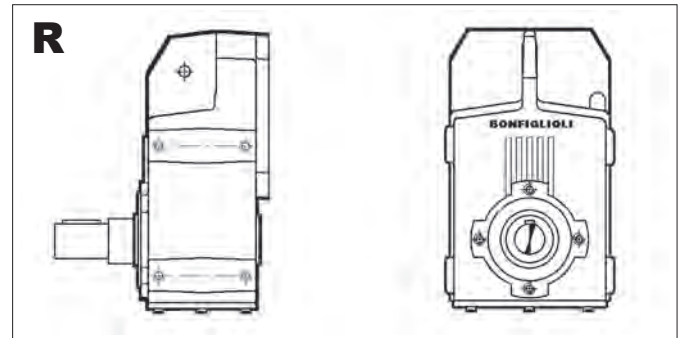
15 - CARACTERISTIQUES DE CONSTRUCTION DES GROUPES ATEX

- *Appareils livrés avec bouchons de service pour le contrôle périodique du niveau de lubrifiant.*
- *Appareils livrés avec reniflards avec soupape anti-retour.*
- *Charge de lubrifiant (huile synthétique), effectuée en usine en fonction de la position de montage spécifiée dans la commande.*
- *Bagues d'étanchéité en Elastomère fluoré.*
- *Aucune pièce en matière plastique.*
- *Plaque d'identification spécifiant la catégorie du produit et le type de protection.*
- *Composants résistant à les température limite prévues.*
- *Équipement de capteurs thermiques.*





H
Albero lento cavo con cava per linguetta
Keyed hollow output shaft
Abtriebshohlwelle mit Federnut
Arbre lent creux claveté



R
Albero lento cilindrico
Solid output shaft
Abtriebsvollwelle
Arbre lent sortant

Forme costruttive con flangia riportata

Gli schemi riportati evidenziano le flange applicabili alle forme costruttive base.

Basic versions with bolted flange

The sketches show the applicable flanges to the basic versions.

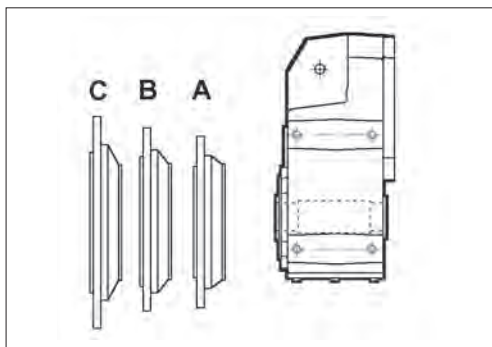
Bauformen mit aufgesetztem Flansc

Die angegebenen Bilder zeigen die den Grundbauformen anbaubaren Flansche.

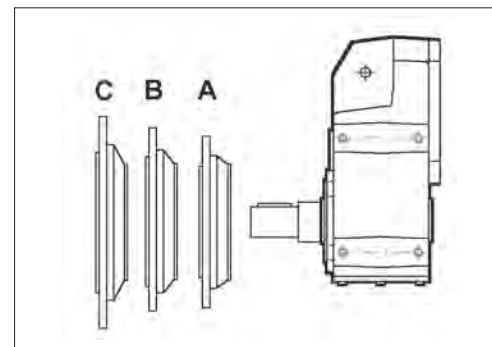
Formes de construction avec bride rapportée

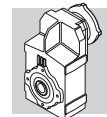
Les schémas reportés définissent les brides applicables aux formes de construction standard.

H... F...



R F...





17 - DESIGNAZIONE

17 - DESIGNATION

17 - BEZEICHNUNG

17 - DESIGNATION

RIDUTTORE / GEAR UNIT / GETRIEBE / REDUCTEUR

F 31 2 R FA 35.0 HS H1 2D3D-130

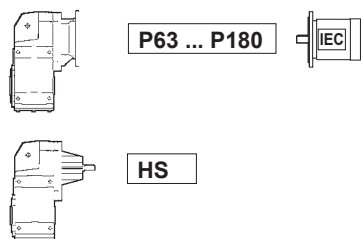
OPZIONI / OPTIONS
OPTIONEN / OPTIONS

22

POSIZIONE DI MONTAGGIO / MOUNTING POSITION
EINBAULAGEN / POSITION DE MONTAGE
H1 (Default), H2, H3, H4, H5, H6

24

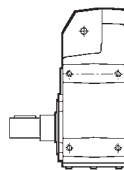
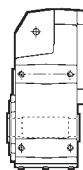
DESIGNAZIONE INGRESSO / INPUT CONFIGURATION
BEZEICHNUNG DER ANTRIEBSSEITE / DESIGNATION ENTREE



RAPPORTO DI RIDUZIONE / GEAR RATIO
ÜBERSETZUNG / RAPPORT DE REDUCTION

GRANDEZZA FLANGIA DI FISSAGGIO (specificare solo se richiesta)
MOUNTING FLANGE SIZE (specify only if requested)
BAUGRÖSSE ANTRIEBSFLANSCH (angeben nur wenn angefragt)
TAILLE BRIDE EN SORTIE (spécifier sur demande)
F = Versione flangiata / Flanged version / Ausführung mit Flansch / Version avec bride
A,B,C = Grandezza flangia / Flange size / Flanschgröße / Taille bride

FORMA COSTRUTTIVA / VERSION / BAUFORM / FORME DE CONSTRUCTION



H	
	F 10 F 20 F 25 F 31 F 41 F 51 F 60
Standard	H25 H30 H35 H35 H40 H50 H60
Alternative	H30 H35 H40 H40 H45 H55 H70

R
(F 10...F 60)

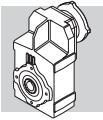
Diametri alternativi a richiesta
Alternative diameters available on request
Alternative Durchmesser auf Anfrage
Diamètres alternatifs sur demande

N° STADI DI RIDUZIONE / REDUCTIONS / GETRIEBESTUFEN / N.bre ETAGES DE REDUCTION
2 (F 10...F 51), **3** (F 20...F 60), **4** (F 31...F 60)

GRANDEZZA RIDUTTORE / GEAR FRAME SIZE / GETRIEBEBAUGRÖSSE / TAILLE REDUCTEUR
10, 20, 25, 31, 41, 51, 60

TIPO RIDUTTORE: **F** = pendolare
GETRIEBETYP: **F** = Aufsteckgetriebe

GEARBOX TYPE: **F** = helical shaft-mounted
TYPE DU REDUCTEUR: **F** = pendulaires



Opzioni riduttori

L'applicabilità delle singole opzioni è evidenziata nelle tabelle dati tecnici in funzione della specifica configurazione e del rapporto di trasmissione.

2D3D-160

Il riduttore può essere installato nelle zone 21 e 22 (categorie 2D e 3D).

La temperatura superficiale dell'apparecchiatura è inferiore a 160 °C.

2D3D-130

Il riduttore può essere installato nelle zone 21 e 22 (categorie 2D e 3D).

La temperatura superficiale dell'apparecchiatura è inferiore a 130 °C.

2G3G-T3

Il riduttore può essere installato nelle zone 1 e 2 (categorie 2G e 3G).

La classe di temperatura è T3 (max. 200 °C).

2G3G-T4

2G3G-T4 Il riduttore può essere installato nelle zone 1 e 2 (categorie 2G e 3G).

La classe di temperatura è T4 (max. 135 °C).

18 - LUBRIFICAZIONE

Gli organi interni dei riduttori Bonfiglioli sono lubrificati con un sistema misto di immersione e sbattimento del lubrificante.

I riduttori in versione ATEX, con alcune esclusioni (vedere la tabella B1), sono riempiti in fabbrica con carica di lubrificante "a vita" SHELL OMALA S4 WE 320, in accordo alla posizione di montaggio specificata.

In tutti i casi, prima della messa in servizio, si raccomanda di

Gearbox options

The applicability of the various options is indicated in the technical data tables according to the specific configuration and gear ratio.

2D3D-160

The gear unit can be installed in zones 21 and 22 (categories 2D and 3D).

The unit's surface temperature is less than 160°C.

2D3D-130

The gear unit can be installed in zones 21 and 22 (categories 2D and 3D).

The unit's surface temperature is less than 130°C.

2G3G-T3

The gear unit can be installed in zones 1 and 2 (categories 2G and 3G).

The temperature class is T3 (max. 200 °C).

2G3G-T4

The gear unit can be installed in zones 1 and 2 (categories 2G and 3G).

The temperature class is T4 (max. 135 °C).

18 - LUBRICATION

The inner parts of Bonfiglioli gear units are oil-bath and splash lubricated.

The ATEX version gear unit (with some exceptions see Table B1) are factory-charged with "long-life" lubricant SHELL OMALA S4 WE 320 in the quantity suitable for the mounting position specified in the order.

Before start-up, always check the oil level or fill the gearbox as instructed in its installation,

Getriebe Optionen

Die Verwendung der einzelnen Optionen kann je nach spezifischer Konfiguration und bersetzungverhältnis den Tabellen zu den technischen Daten entnommen werden.

2D3D-160

Das Getriebe kann in den Zonen 21 und 22 installiert werden (Kategorien 2D und 3D).

Die Oberflächentemperatur des Geräts liegt unter 160°C.

2D3D-130

Das Getriebe kann in den Zonen 21 und 22 installiert werden (Kategorien 2D und 3D).

Die Oberflächentemperatur des Geräts liegt unter 130°C.

2G3G-T3

Das Getriebe kann in den Zonen 1 und 2 installiert werden (Kategorien 2G und 3G).

Die Temperaturklasse ist T3 (max. 200°C).

2G3G-T4

Das Getriebe kann in den Zonen 1 und 2 installiert werden (Kategorien 2G und 3G).

Die Temperaturklasse ist T4 (max. 135°C).

18 - SCHMIERUNG

Die Schmierung der Getriebe von Bonfiglioli erfolgt durch eine Kombination aus Ölbad- und Tauchschmierung.

Die Getriebe in ATEX-Version werden, abgesehen von einigen Ausnahmen (siehe Tabelle B1), in Übereinstimmung mit der angegebenen Einbaulage werkseitig mit einer bestimmten Menge des "Dauerschmiermittels" SHELL OMALA S4 WE 320 befüllt.

Vor der Inbetriebnahme oder

Options réducteurs

L'applicabilité de chaque option est indiquée dans les tableaux des caractéristiques techniques en fonction de la configuration spécifique et du rapport de transmission.

2D3D-160

Le réducteur peut être installé dans les zones 21 et 22 (catégories 2D et 3D).

La température superficielle de l'appareil est inférieure à 160 °C.

2D3D-130

Le réducteur peut être installé dans les zones 21 et 22 (catégories 2D et 3D).

La température superficielle de l'appareil est inférieure à 130 °C.

2G3G-T3

Le réducteur peut être installé dans les zones 1 et 2 (catégories 2G et 3G).

La classe de température est T3 (max. 200 °C).

2G3G-T4

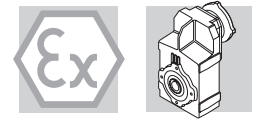
Le réducteur peut être installé dans les zones 1 et 2 (catégories 2G et 3G).

La classe de température est T4 (max. 135 °C).

18 - LUBRIFICATION

Les organes internes des réducteurs Bonfiglioli sont lubrifiés avec un système mixte d'immersion et de battement de l'huile.

Les réducteur en version ATEX (avec quelques exceptions voir le tableau B1) sont remplis en usine avec une quantité de lubrifiant "à vie" SHELL OMALA S4 WE 320 appropriée pour l'installation dans la position de montage spécifiée lors de la commande.



procedere alla verifica del livello, o al riempimento, secondo le indicazioni del relativo Manuale installazione uso e manutenzione (il Manuale è disponibile in diverse lingue e nel formato pdf all'indirizzo www.bonfiglioli.com).

operation and maintenance manual. (These manuals are available in a number of languages and can be downloaded in pdf format from the website www.bonfiglioli.com.)

beim Befüllen stets den Füllstand nach den Vorgaben in der entsprechenden Installations-, Betriebs- und Wartungsanleitung kontrollieren (die Anleitung ist in verschiedenen Sprachen und im PDF-Format unter der Internetadresse www.bonfiglioli.com verfügbar).

Dans tous les cas, avant la mise en service, il est recommandé de procéder à la vérification du niveau, ou au remplissage, selon les indications du Manuel d'installation, d'utilisation et d'entretien correspondant (le Manuel est disponible en différentes langues et en format pdf à l'adresse www.bonfiglioli.com).

(B1)

F 10	F 20	F 25	F 31 2 ¹⁾	F 31 3	F 31 4	F 41 2 ¹⁾	F 41 3	F 41 4	F 51 2 ¹⁾	F 51 3	F 51 4	F 60 ¹⁾
------	------	------	----------------------	--------	--------	----------------------	--------	--------	----------------------	--------	--------	--------------------

Fornitura con lubrificante sintetico "a vita"

Gearbox pre-filled with a synthetic "for life" lubricant

Lieferung mit synthetischem "Dauerschmiermittel"

Fourniture avec un lubrifiant synthétique « à vie »

¹⁾ Privo di lubrificante nelle posizioni di montaggio H6

¹⁾ *Without lubricant for mounting positions H6*

¹⁾ Ohne Schmiermittel in den Einbaulagen H6

¹⁾ *Sans lubrifiant dans les positions de montage H6*

Per esigenze di trasporto i riduttori sono forniti di tappo di carico di tipo chiuso e, in funzione della versione, corredati di un tappo dotato di valvola di sfogo che l'utilizzatore dovrà sostituire prima della messa in servizio del riduttore. Anche in questo caso riferirsi al relativo Manuale installazione uso e manutenzione (il Manuale è disponibile in diverse lingue e nel formato pdf all'indirizzo www.bonfiglioli.com) per effettuare correttamente la sostituzione.

Gearboxes are fitted with sealed filler plugs for transport purposes. Depending on version, they may be supplied with a vented plug which the user must fit before putting the gearbox into service. Refer to the installation, operation and maintenance manual to replace the filler plug correctly.

Aus Transportgründen werden die Getriebe mit einem geschlossenen Einfüllstopfen geliefert und je nach Version mit einem Verschluss mit Entlüftungsventil versehen, der vor der Inbetriebnahme des Getriebes vom Betreiber ausgetauscht werden muss. Auch in diesem Fall ist die entsprechende Installations-, Betriebs- und Wartungsanleitung einzusehen (die Anleitung ist in verschiedenen Sprachen und im PDF-Format unter der Internetadresse www.bonfiglioli.com verfügbar), um Fehler beim Austausch zu vermeiden.

Pour le transport, les réducteurs sont équipés de bouchon de remplissage de type fermé ; en fonction de la version, ils sont équipés d'un bouchon doté d'un reniflard que l'utilisateur devra remplacer avant de mettre en route le réducteur. Dans ce cas également, il convient de se référer au Manuel d'installation, d'utilisation et d'entretien correspondant (le Manuel est disponible en différentes langues et en format pdf à l'adresse www.bonfiglioli.com) pour effectuer correctement le remplacement.

Le tavole che seguono sono di riferimento nell'interpretazione delle posizioni di montaggio consentite.

(These manuals are available in a number of languages and can be downloaded in pdf format from the website www.bonfiglioli.com.) The following charts identify permitted mounting positions.

Die nachfolgenden Übersichten veranschaulichen die zulässigen Einbaulagen.

Les tables qui suivent servent de référence pour interpréter les positions de montage autorisées.

Il lubrificante fornito di serie è di natura sintetica (a base poliglicole) ed a meno di contaminazioni dall'esterno non richiede sostituzioni periodiche per tutto l'arco di vita del riduttore.

The lubricant pre-filled in the gearboxes is a synthetic (polyglycol based) lubricant. Unless it becomes contaminated from the outside, it does not need regular replacing and will last for the working life of the gearbox.

Das serienmäßig gelieferte Schmiermittel ist synthetisch (auf Polyglykolbasis) und muss während der gesamten Lebensdauer des Getriebes nicht periodisch gewechselt werden, sollten keine Verunreinigungen von außen auftreten.

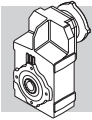
Le lubrifiant fourni de série est de nature synthétique (à base de polyglycol) et sauf en cas de contaminations provenant de l'extérieur, il n'a besoin d'aucun remplacement périodiquement pendant toute la durée de vie du réducteur.

Anche nei casi in cui il riduttore è fornito privo di lubrificante, si raccomanda di utilizzarne uno, della stessa natura, tra quelli consentiti indicati sul relativo Manuale installazione uso e manutenzione (il Manuale è disponibile in diverse lingue e nel formato pdf all'indirizzo www.bonfiglioli.com).

When a gearbox is supplied with no lubricant, it is recommended to fill it with a lubricant of a similar type, selected from those listed in its installation, operation and maintenance manual. (These manuals are available in a number of languages and can be downloaded in pdf format from the website www.bonfiglioli.com.)

Auch in den Fällen, in denen das Getriebe ohne Schmiermittel geliefert wird, empfiehlt sich die anschließende Befüllung mit einem Schmieröl des gleichen Typs, von dem verschiedene zugelassene Marken in der entsprechenden Installations-, Betriebs- und Wartungsanleitung aufgeführt sind (die Anleitung ist in verschiedenen Sprachen und

Dans les cas où le réducteur est fourni sans lubrifiant, il est tout de même recommandé d'en utiliser un, de la même nature, parmi ceux autorisés indiqués dans le Manuel d'installation, d'utilisation et d'entretien correspondant (le Manuel est disponible en différentes langues et en format pdf à l'adresse www.bonfiglioli.com).



-10°C l'avviamento del riduttore potrà avvenire solo dopo avere effettuato un pre-riscaldamento progressivo ed omogeneo del gruppo, oppure con funzionamento "a vuoto", senza carico collegato.

Il carico potrà poi essere applicato all'albero del riduttore, quando lo stesso avrà raggiunto la temperatura di -10°C o superiore.

ually and uniformly or must be run for a period with no load before start-up.

Load may be applied to the gearbox output shaft only once the gearbox has reached a temperature of -10°C or above.

im PDF-Format unter der Internetadresse www.bonfiglioli.com verfügbar).

Der Getriebebetrieb ist bei Umgebungstemperaturen im Bereich zwischen -20°C und +40°C zulässig. Bei Umgebungstemperaturen zwischen -20°C und -10°C kann der Anlauf des Getriebes erst nach schrittweise auszuführendem und gleichförmigem Warmlaufen oder durch Betrieb im "Leerzustand", d.h. ohne angeschlossene Last, erfolgen.

Die Last kann an die Getriebewelle angelegt werden, wenn die Temperatur des Getriebes mindestens -10°C beträgt.

Le fonctionnement des réducteurs est autorisé pour des températures ambiantes comprises entre -20°C et +40°C. Pour des températures ambiantes comprises entre -20°C et -10°C, le démarrage du réducteur ne pourra avoir lieu qu'après un préchauffage progressif et homogène du groupe, ou bien avec un fonctionnement « à vide », sans charge raccordée.

La charge pourra ensuite être appliquée à l'arbre du réducteur, quand celui-ci aura atteint la température de -10°C ou plus.

19 - POSIZIONI DI MONTAGGIO

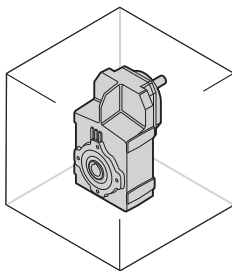
19 - MOUNTING POSITION

19 - EINBAULAGEN

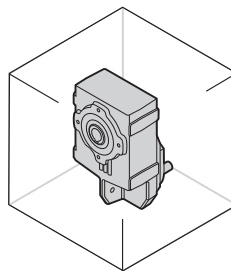
19 - POSITIONS DE MONTAGE

F 10 ... F 60

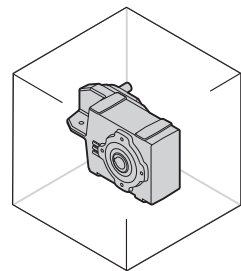
H1



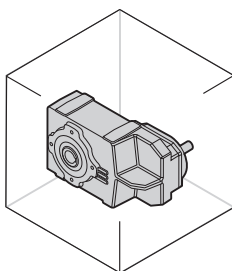
H2



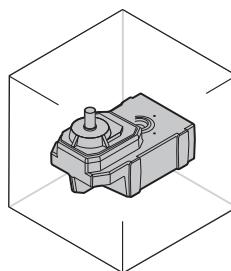
H3



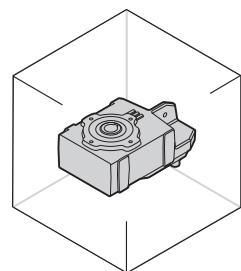
H4

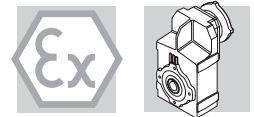


H5



H6





20 - CARICHI RADIALI

Organi di trasmissione calettati sugli alberi di ingresso e/o di uscita del riduttore generano forze la cui risultante agisce in senso radiale sull'albero stesso. L'entità di questi carichi deve essere compatibile con la capacità di sopportazione del sistema albero-cuscinetti del riduttore, in particolare il valore assoluto del carico applicato (R_{c1} per albero di ingresso, R_{c2} per albero di uscita) deve essere inferiore al valore nominale (R_{n1} per albero di ingresso, R_{n2} per albero di uscita) riportato nelle tabelle dati tecnici.

Nelle formule che seguono l'indice (1) si riferisce a grandezze relative all'albero veloce, l'indice (2) all'albero lento.

Il carico generato da una trasmissione esterna può essere calcolato, con buona approssimazione, tramite la formula seguente:

20 - OVERHUNG LOADS

External transmissions keyed onto input and/or output shaft generate loads that act radially onto same shaft.

Resulting shaft loading must be compatible with both the bearing and the shaft capacity. Namely shaft loading (R_{c1} for input shaft, R_{c2} for output shaft), must be equal or lower than admissible overhung load capacity for shaft under study (R_{n1} for input shaft, R_{n2} for output shaft). OHL capability listed in the rating chart section.

In the formulas given below, index (1) applies to parameters relating to input shaft, whereas index (2) refers to output shaft.

The load generated by an external transmission can be calculated with close approximation by the following equations:

20 - RADIALKRÄFTE

Die mit den Antriebs- und/oder Abtriebswellen des Getriebes verbundenen Antriebsorgane bilden Kräfte, die in radiale Richtung auf die Welle selbst wirken. Das Ausmaß dieser Kräfte muß mit der Festigkeit des Systems aus Getriebewelle/-lager kompatibel sein, insbesondere muß der absolute Wert der angetragenen Belastung (R_{c1} für Antriebswelle und R_{c2} für Abtriebswelle) unter dem in den Tabellen der Technischen Daten angegebenen Nennwert (R_{n1} für Antriebswelle und R_{n2} für Abtriebswelle) liegen.

In den nachstehenden Formeln bezieht sich die Angabe (1) auf die Maße der Antriebswelle, die Angabe (2) auf die Abtriebswelle. Die von einem externen Antrieb erzeugte Kraft kann, recht genau, anhand der nachstehenden Formel berechnet werden:

20 - CHARGES RADIALES

Les organes de transmission ca-lés sur les arbres d'entrée et/ou de sortie du réducteur génèrent des forces dont la résultante agit sur l'arbre dans le sens radial.

L'entité de ces charges doit être compatible avec la capacité d'endurance du système arbre-roulements du réducteur. Plus particulièrement, la valeur absolue de la charge appliquée (R_{c1} pour l'arbre d'entrée, R_{c2} pour l'arbre de sortie) doit être inférieure à la valeur nominale (R_{n1} pour l'arbre d'entrée, R_{n2} pour l'arbre de sortie) indiquée dans les tableaux des données techniques.

Dans les formules qui suivent, l'indice (1) se réfère à des tailles relatives à l'arbre rapide, l'indice (2) concerne l'arbre lent.

La charge générée par une transmission extérieure peut être calculée, avec une bonne approximation, au moyen de la formule suivante:

$$R_{c1} [N] = \frac{2000 \cdot M_1 [Nm] \cdot K_r}{d [mm]} ; R_{c2} [N] = \frac{2000 \cdot M_2 [Nm] \cdot K_r}{d [mm]} \quad (9)$$

M_1 [Nm]	Coppia applicata all'albero veloce	Torque applied to input shaft	Drehmoment auf die Antriebswelle	Couple appliqué à l'arbre rapide
M_2 [Nm]	Coppia erogata all'albero lento	Torque drawn at output shaft	Drehmoment auf die Abtriebswelle	Couple délivré par l'arbre lent
d [mm]	Diametro primitivo dell'organo calettato sull'albero	Pitch diameter of element keyed onto shaft	Teilkreisdurchmesser von Bewegungselement, der auf der Abtriebswelle aufgeschumpft ist	Diamètre primitif de l'organe monté sur l'arbre
$K_r = 1$	Trasmissione con catena	Chain transmission	Kettenantrieb	Transmission à chaîne
$K_r = 1,25$	Trasmissione con ingranaggio	Gear transmission	Zahnradantrieb	Transmission à engrenage
$K_r = 1,5$	Trasmissione a cinghia trapezoidale	V-belt transmission	Antrieb über Keilriemen	Transmission à courroie trapézoïdale
$K_r = 2,0$	Trasmissione a cinghia piatta	Flat belt transmission	Antrieb über Flachriemen	Transmission à courroie plate

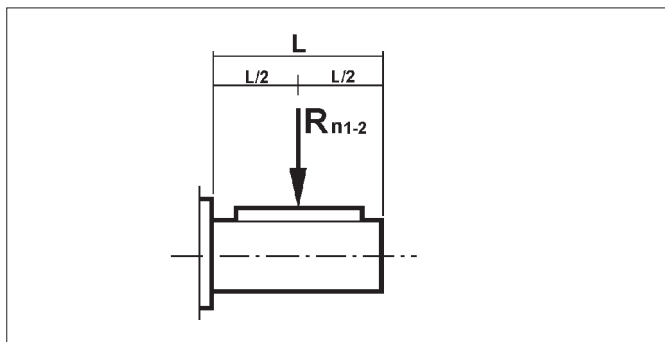
In base al punto di applicazione del carico sull'albero la verifica di compatibilità procederà in modi diversi e in particolare:

Verification of OHL capability varies depending on whether load applies at midpoint of shaft or it is shifted further out:

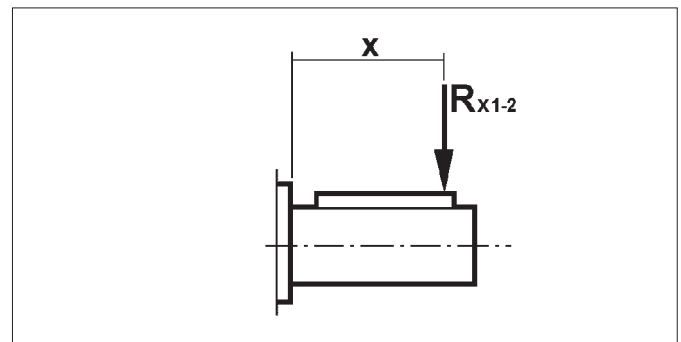
In Abhängigkeit zum Kraftangriffspunkt an der Welle erfolgt die Kontrolle hinsichtlich der Kompatibilität in unterschiedlicher Weise und insbesondere:

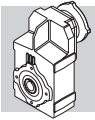
En fonction du point d'application de la charge sur l'arbre, la vérification de la compatibilité sera différente, plus particulièrement:

(B2)



(B3)





a) Applicazione in mezzzeria, tab. (B2)

Il carico precedentemente calcolato si dovrà confrontare con il corrispondente valore nominale esposto a catalogo e dovrà verificarsi:

$$R_{c1} \leq R_{n1} \text{ [albero veloce]}$$

oppure

$$R_{c2} \leq R_{n2} \text{ [albero lento]}$$

a) Load applied at midpoint of shaft, tab. (B2)

A comparison of shaft loading with catalogue OHL ratings should verify the following condition:

$$R_{c1} \leq R_{n1} \text{ [input shaft]}$$

or

$$R_{c2} \leq R_{n2} \text{ [output shaft]}$$

a) Kraftangriffspunkt in der Mitte, Tab. (B2)

Der zuvor errechnete Wert muß mit dem im Katalog angegebenen Nennwert verglichen werden. Es muß sich folgendes ergeben:

$$R_{c1} \leq R_{n1} \text{ [Antriebswelle]}$$

oder

$$R_{c2} \leq R_{n2} \text{ [Abtriebswelle]}$$

a) Application au milieu, tab. (B2)

La charge précédemment calculée doit être comparée avec la valeur nominale correspondante indiquée dans le catalogue, on doit vérifier :

$$R_{c1} \leq R_{n1} \text{ [arbre rapide]}$$

ou

$$R_{c2} \leq R_{n2} \text{ [arbre lent]}$$

b) Applicazione spostata dalla mezzzeria, tab. (B3)

L'applicazione del carico ad una distanza "x" dalla battuta dell'albero comporta il ricalcolo del valore ammissibile a detta distanza.

Il nuovo valore è individuato con i simboli R_{x1} (ingresso) e R_{x2} (uscita) e si ricava dai valori di catalogo, rispettivamente R_{n1} e R_{n2} , tramite l'elaborazione del fattore:

b) Load off the midpoint tab. (B3)

When load is shifted at an "x" distance from shaft shoulder, permissible load must be calculated for that distance.

Revised permissible overhung loads R_{x1} (input) and R_{x2} (output) are calculated respectively from original rated values R_{n1} and R_{n2} through factor:

b) Von der Mitte versetzter Kraftangriffspunkt Tab.(B3)

Der auf einer Distanz "x" vom Wellenansatz liegende Kraftangriffspunkt fordert eine erneute Berechnung des für diesen Abstand zulässigen Werts.

Der neue Wert wird mit den Symbolen R_{x1} (Antrieb) und R_{x2} (Abtrieb) gekennzeichnet und unter Anwendung der nachstehenden Faktorenberechnung aus den Katalogwerten R_{n1} und R_{n2} :

b) Application déplacée du milieu, tab. (B3)

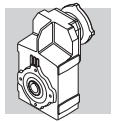
L'application de la charge à une distance "x" de la butée de l'arbre implique un nouveau calcul de la valeur admissible à cette distance.

La nouvelle valeur est indiquée par les symboles R_{x1} (entrée) et R_{x2} (sortie) ou peut être calculée d'après les valeurs de catalogue, respectivement R_{n1} et R_{n2} , en élaborant le facteur:

$$\frac{a}{b+x} \quad (10)$$

(B4)

	Costanti del riduttore / Load location factors / Getriebekonstanten / Constantes du réducteur					
	Albero lento / Output shaft Abtriebswelle / Arbre lent			Albero veloce / Input shaft Antriebswelle / Arbre rapide		
	a	b	c	a	b	c
F 10 2	123	100.5	450	21	1	300
F 20 2	145	115	600	40	20	350
F 20 3	145	115	600	21	1	300
F 25 2 - F 25 3	157.5	127.5	800	40	20	350
F 25 4	157.5	127.5	800	21	1	300
F 31 2 - F 31 3	165	135	850	38.5	18.5	350
F 31 4	165	135	850	21	1	300
F 41 2 - F 41 3	191.5	151.5	1000	49.5	24.5	450
F 41 4	191.5	151.5	1000	40	20	350
F 51 2 - F 51 3	233.5	183.5	1300	49.5	24.5	450
F 51 4	233.5	183.5	1300	38.5	18.5	350
F 60 3	258.5	198.5	1100	55.5	25.5	600
F 60 4	258.5	198.5	1100	49.5	24.5	450



La procedura di verifica comporta passi successivi che sono qui descritti.

Verification procedure is described here after.

Das Kontrollverfahren zieht die nachstehend beschriebenen Schritte nach sich.

La procédure de vérification comporte les pas successifs indiqués ici.

ALBERO VELOCE

INPUT SHAFT

ANTRIEBSWELLE

ARBRE RAPIDE

1. Calcolo di:

1. Calculate:

1. Berechnung von:

1. Calcul de:

$$R_{x1} = R_{n1} \cdot \frac{a}{b+x} \quad (11)$$

N.B. A condizione che:

N.B. Subject to condition:

HINWEIS unter der Bedingung, daß:

N.B. A condition que:

$$\frac{L}{2} \leq x \leq c \quad (12)$$

Infine si dovrà verificare che:

Finally, the following condition must be verified:

Dies als Voraussetzung, muß sich folgendes ergeben:

Ensuite, vérifier que:

$$R_{c1} \leq R_{x1} \quad (13)$$

ALBERO LENTO

OUTPUT SHAFT

ABTRIEBSWELLE

ARBRE LENT

1. Calcolo di:

1. Calculate:

1. Berechnung von:

1. Calcul de:

$$R_{x2} = R_{n2} \cdot \frac{a}{b+x} \quad (14)$$

N.B. A condizione che:

N.B. Subject to condition:

HINWEIS unter der Bedingung, daß:

N.B. A condition que:

$$\frac{L}{2} \leq x \leq c \quad (15)$$

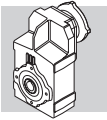
Infine si dovrà verificare che:

Finally, the following condition must be verified:

Dies als Voraussetzung, muß sich folgendes ergeben:

Ensuite, vérifier que:

$$R_{c2} \leq R_{x2} \quad (16)$$



21 - CARICHI ASSIALI,
A_{n1}, A_{n2}

I valori di carico assiale ammissibile sugli alberi veloce [A_{n1}] e lento [A_{n2}] si possono ricavare con riferimento al corrispondente valore di carico radiale [R_{n1}] e [R_{n2}] tramite le espressioni che seguono:

21 - THRUST LOADS,
A_{n1}, A_{n2}

Permissible thrust loads on input [A_{n1}] and output [A_{n2}] shafts are obtained from the radial loading for the shaft under consideration [R_{n1}] and [R_{n2}] through the following equation:

21 - AXIALKRÄFTE,
A_{n1}, A_{n2}

Die Werte der zulässigen, auf die Antriebswelle [A_{n1}] und auf die Abtriebswelle [A_{n2}] einwirkenden Axialkräfte können unter Bezugnahme auf den jeweiligen Wert der Radialkraft [R_{n1}] und [R_{n2}] anhand der nachstehenden Angaben berechnet werden:

21 - CHARGES AXIALES,
A_{n1}, A_{n2}

Les valeurs de charge axiale admissible sur les arbres rapides [A_{n1}] et lent [A_{n2}] peuvent être calculées, en se référant à la valeur de charge radiale correspondante [R_{n1}] et [R_{n2}] au moyen des formules suivantes :

$$A_{n1} = R_{n1} \cdot 0,2$$

$$A_{n2} = R_{n2} \cdot 0,2$$

(17)

I valori di carico assiale ammissibile così calcolati si riferiscono al caso di forze assiali agenti contemporaneamente ai carichi radiali nominali.

Nel solo caso in cui il valore del carico radiale agente sull'albero del riduttore sia nullo, si può considerare il carico assiale ammissibile [A_n] pari al 50% del valore di carico radiale ammissibile [R_n] sullo stesso albero.

In presenza di carichi assiali eccedenti il valore ammissibile, o di forze assiali fortemente prevalenti sui carichi radiali, è consigliabile contattare il Servizio Tecnico di Bonfiglioli Riduttori per una verifica puntuale.

The thrust loads calculated through these formulas apply to thrust forces occurring at the same time as rated radial loads.

In the only case that no overhung load acts on the shaft the value of the admissible thrust load [A_n] amounts to 50% of rated OHL [R_n] on same shaft.

Where thrust loads exceed permissible value or largely prevail over radial loads, contact Bonfiglioli Riduttori for an in-depth analysis of the application.

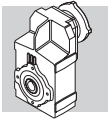
Die so errechneten Werte der zulässigen Axialkräfte beziehen sich auf den Fall, in dem die Axialkräfte gleichzeitig mit den Nennradialkräften einwirken.

Nur im Fall, es keine Radialbelastung auf die Getriebewelle gibt, ist der Wert der zulässigen Axialbelastung [A_n] gleich zu 50% der zulässigen Radialbelastung [R_n] auf die gleiche Welle. In Anwesenheit von übermäßigen Axialkräften, oder stark auf die Radialkräfte einwirkende Kräfte, wird im Hinblick auf eine genaue Kontrolle empfohlen, sich mit dem Technischen Kundendienst der Bonfiglioli Riduttori in Verbindung zu setzen.

Les valeurs de charge axiale admissible ainsi calculées se réfèrent au cas de forces axiales agissant en même temps que les charges radiales nominales.

Dans le seul cas la valeur de la charge radiale agissant sur l'arbre soit nul, l'on peut considérer la charge axiale admissible [A_n] égale à 50% de la valeur de la charge radiale admissible [R_n] sur le même arbre.

En présence de charges axiales excédant la valeur admissible, ou de forces axiales fortement supérieures aux charges radiales, il est conseillé de contacter le Service Technique Bonfiglioli Riduttori pour une vérification.



Esempio di selezione		Selection example		Auswahlbeispiel		Exemple de selection									
	i	n ₁ = 1400 min ⁻¹				i	n ₁ = 1400 min ⁻¹								
		n ₂ min ⁻¹	M _{n2} Nm	R _{n2} N			n ₂ min ⁻¹	M _{n2} Nm	P _{n1} kW	R _{n1} N	R _{n2} N				
13G-T4 -2G3G-T3	①	F412_14.6	14.6	96	720	4400	13G-T4 -2G3G-T3	①	F412_14.6	14.6	96	720	7.6	500	4400
		F412_17.1	17.1	82	750	4700			F412_17.1	17.1	82	750	6.8	500	4700
		F412_18.9	18.9	74	770	4880			F412_18.9	18.9	74	770	6.3	500	4880
		F412_24.1	24.1	58	820	5380			F412_24.1	24.1	58	820	5.2	800	5380
	②	F412_30.1	30.1	46	820	6100		②	F412_30.1	30.1	46	820	4.2	1100	6100
		F412_38.2	38.2	37	820	6900			F412_38.2	38.2	37	820	3.3	1400	6900
		F412_47.9	47.9	29.2	800	7850			F412_47.9	47.9	29.2	800	2.6	1750	7850
		F413_51.5	51.5	27.2	715	8500			F413_51.5	51.5	27.2	715	2.2	2900	8500
		F413_60.2	60.2	23.2	760	8500			F413_60.2	60.2	23.2	760	2.0	2900	8500
		F413_66.5	66.5	21.1	780	8500			F413_66.5	66.5	21.1	780	1.8	2900	8500
		F413_84.9	84.9	16.5	850	8500			F413_84.9	84.9	16.5	850	1.6	2900	8500
		F413_106.0	106.0	13.2	920	8500			F413_106.0	106.0	13.2	920	1.4	2900	8500
		F413_134.4	134.4	10.4	1000	8500			F413_134.4	134.4	10.4	1000	1.2	2900	8500
		F413_168.7	168.7	8.3	1050	8500			F413_168.7	168.7	8.3	1050	1.0	2900	8500
		F413_180.7	180.7	7.7	1100	8500			F413_180.7	180.7	7.7	1100	0.96	2900	8500

①

Il riduttore può essere installato
The gear unit can be installed
Das Getriebe kann eingesetzt werden
Le reducteur peut être installé

②

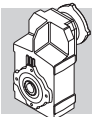
Il riduttore può essere installato
The gear unit can be installed
Das Getriebe kann eingesetzt werden
Le reducteur peut être installé

Nelle zone 21 e 22 con limitazione della temperatura superficiale a 160°C
In zones 21 and 22 with surface temperature limit of 160°C
Bei den Zonen 21 und 22 mit Begrenzung der oberflächlichen Temperatur bei 160°C
Dans les zones 21 et 22 avec limitation de la température superficielle à 160°C





Nelle zone 1 e 2 con il limite della classe di temperatura T3 (200°C)
In zones 1 and 2 with temperature class limit T3 (200°C)
Bei den Zonen 1 und 2 mit Temperaturklassengrenze T3 (200°C)
Dans les zones 1 et 2 avec le limite de la classe de température T3 (200°C)

Nelle zone 21 e 22 con limitazione della temperatura superficiale a 130°C
Nelle zone 21 e 22 con limitazione della temperatura superficiale a 160°C
In zones 21 and 22 with surface temperature limit of 130°C
In zones 21 and 22 with surface temperature limit of 160°C
Bei den Zonen 21 und 22 mit Begrenzung der oberflächlichen Temperatur bei 130°C
Bei den Zonen 21 und 22 mit Begrenzung der oberflächlichen Temperatur bei 160°C
Dans les zones 21 et 22 avec limitation de la température superficielle à 130°C
Dans les zones 21 et 22 avec limitation de la température superficielle à 160°C

Nelle zone 1 e 2 con il limite della classe di temperatura T4 (135°C)
Nelle zone 1 e 2 con il limite della classe di temperatura T3 (200°C)
In zones 1 and 2 with temperature class limit T4 (135°C)
In zones 1 and 2 with temperature class limit T3 (200°C)
Bei den Zonen 1 und 2 mit Temperaturklassengrenze T4 (135°C)
Bei den Zonen 1 und 2 mit Temperaturklassengrenze T3 (200°C)
Dans les zones 1 et 2 avec le limite de la classe de température T4 (135°C)
Dans les zones 1 et 2 avec le limite de la classe de température T3 (200°C)



F 10

 (*)	i	n ₁ = 1400 min ⁻¹				i	n ₁ = 1400 min ⁻¹					
		n ₂ min ⁻¹	M _{n2} Nm	R _{n2} N			n ₂ min ⁻¹	M _{n2} Nm	P _{n1} kW	R _{n1} N	R _{n2} N	
2D3D-130—2G3G-T4 2D3D-160—2G3G-T3	F102_13.0	13.0	107	61	1940		45					
	F102_14.6	14.6	96	70	2000							
	F102_17.0	17.0	82	75	2090							
	F102_19.3	19.3	72	79	2180							
	F102_22.8	22.8	61	87	2310							
	F102_25.8	25.8	54	91	2400							
	F102_29.6	29.6	47	97	2510							
	F102_33.0	33.0	42	101	2600							
	F102_35.3	35.3	40	105	2650							
	F102_39.6	39.6	35	109	2750							
	F102_44.7	44.7	31	114	2800							
	F102_48.7	48.7	28.7	118	2800							
	F102_56.7	56.7	24.7	125	2800							
	F102_63.0	63.0	22.2	130	2800							
	F102_71.1	71.1	19.7	137	2800							
	F102_81.3	81.3	17.2	140	2800							
	F102_91.5	91.5	15.3	140	2800							
F102_106.0	106.0	13.2	140	2800								
F102_127.1	127.1	11.0	138	2800								

(*) I valori indicati si riferiscono alla sola parte lenta del riduttore.

Le parti veloci "ingresso P" sono dimensionate sulla max potenza motore installabile (vedere la tabella delle predisposizioni possibili al paragrafo 23).

(*) The values specified refer only to the gearbox output section.

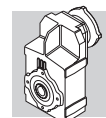
"P" input sections are dimensioned for maximum installable motor power (see the chart for motor availability in section 23).

(*) Die angegebenen Werte beziehen sich nur auf die Abtriebsseite des Getriebes.

Die Teile der Antriebsseite "Eingang P" sind nach der installierbaren Motorhöchstleistung zu dimensionieren (siehe Tabelle der Baumöglichkeiten in der Abschnitt 23).

(*) Les valeurs indiquées se réfèrent à la seule partie lente du réducteur.

Les parties rapides « entrée P » sont dimensionnées sur la puissance maximale du moteur à installer (voir la table de dispositions moteur possible à le paragraphe 23).



F 20

	i	n ₁ = 1400 min ⁻¹				i	n ₁ = 1400 min ⁻¹								
		n ₂ min ⁻¹	M _{n2} Nm	R _{n2} N			n ₂ min ⁻¹	M _{n2} Nm	P _{n1} kW	R _{n1} N	R _{n2} N				
2D3D-130—2G3G-T4	2D3D-160—2G3G-T3	F202_11.2	11.2	125	102	2010	2D3D-130—2G3G-T4	F202_11.2	11.2	125	102	1.4	(-)	2010	46
		F202_14.8	14.8	95	130	2210		F202_14.8	14.8	95	130	1.4	900	2210	
		F202_18.1	18.1	77	144	2380		F202_18.1	18.1	77	144	1.2	900	2380	
		F202_20.2	20.2	69	153	2460		F202_20.2	20.2	69	153	1.2	860	2460	
		F202_23.1	23.1	60	162	2570		F202_23.1	23.1	60	162	1.1	860	2570	
		F202_25.9	25.9	54	172	2680		F202_25.9	25.9	54	172	1.0	810	2680	
		F202_30.4	30.4	46	184	2840		F202_30.4	30.4	46	184	0.93	810	2840	
		F202_33.1	33.1	42	190	2940		F202_33.1	33.1	42	190	0.89	760	2940	
		F202_37.9	37.9	37	200	3110		F202_37.9	37.9	37	200	0.81	760	3110	
		F202_41.8	41.8	33	205	3200		F202_41.8	41.8	33	205	0.76	730	3200	
		F202_44.8	44.8	31	210	3280		F202_44.8	44.8	31	210	0.72	730	3280	
		F202_50.7	50.7	27.6	220	3430		F202_50.7	50.7	27.6	220	0.67	710	3430	
		F202_56.7	56.7	24.7	229	3550		F202_56.7	56.7	24.7	229	0.62	710	3550	
		F202_61.9	61.9	22.6	235	3650		F202_61.9	61.9	22.6	235	0.59	660	3650	
	F202_69.1	69.1	20.2	242	3800	F202_69.1	69.1	20.2	242	0.54	660	3800			
	F202_76.8	76.8	18.2	250	3930	F202_76.8	76.8	18.2	250	0.50	590	3930			
	F202_90.4	90.4	15.5	250	4000	F202_90.4	90.4	15.5	250	0.43	640	4000			
	F202_101.6	101.6	13.8	235	4000	F202_101.6	101.6	13.8	235	0.36	750	4000			
	F202_114.3	114.3	12.2	235	4000	F202_114.3	114.3	12.2	235	0.32	750	4000			
	F202_132.2	132.2	10.6	210	4000	F202_132.2	132.2	10.6	210	0.25	930	4000			
	F203_156.3	156.3	9.0	225	4000										
	F203_172.6	172.6	8.1	250	4000										
	F203_184.9	184.9	7.6	232	4000										
	F203_209.3	209.3	6.7	250	4000										
	F203_234.0	234.0	6.0	240	4000										
	F203_255.3	255.3	5.5	250	4000										
	F203_285.2	285.2	4.9	250	4000										
	F203_316.9	316.9	4.4	250	4000										
F203_372.9	372.9	3.8	250	4000											
F203_419.3	419.3	3.3	250	4000											
F203_471.7	471.7	3.0	250	4000											
F203_545.3	545.3	2.6	250	4000											

(*) I valori indicati si riferiscono alla sola parte lenta del riduttore.

(*) The values specified refer only to the gearbox output section.

(*) Die angegebenen Werte beziehen sich nur auf die Abtriebsseite des Getriebes.

(*) Les valeurs indiquées se réfèrent à la seule partie lente du réducteur.

(-) Consultare il Servizio Tecnico di BONFIGLIOLI comunicando i dati relativi al carico radiale (verso di rotazione, angolo di applicazione, posizione assiale).

(-) Contact Bonfiglioli's Technical Service and advise radial load data (direction of rotation, load angle and axial position) for in-depth calculation.

(-) Nehmen Sie bitte Kontakt mit unserem Applikationsdienst und Querkraftsdaten angeben (Drehrichtung, Orientierung, Anordnung).

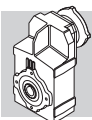
(-) Dans ces cas consulter notre Service Technique en donnant les détails concernant la charge radiale (sens de rotation, indexage, position axiale).

Le parti veloci "ingresso P" sono dimensionate sulla max potenza motore installabile (vedere la tabella delle predisposizioni possibili al paragrafo 23).





"P" input sections are dimensioned for maximum installable motor power (see the chart for motor availability in section 23).

Die Teile der Antriebsseite "Eingang P" sind nach der installierbaren Motorhöchstleistung zu dimensionieren (siehe Tabelle der Baumöglichkeiten in der Abschnitt 23).

Les parties rapides « entrée P » sont dimensionnées sur la puissance maximale du moteur à installer (voir la table de predispositions moteur possible a le paragraphe 23).



F 25

 (*)	i	n ₁ = 1400 min ⁻¹				i	n ₁ = 1400 min ⁻¹								
		n ₂ min ⁻¹	M _{n2} Nm	R _{n2} N			n ₂ min ⁻¹	M _{n2} Nm	P _{n1} kW	R _{n1} N	R _{n2} N				
2D3D-130—2G3G-T4 2D3D-160—2G3G-T3	F252_13.0	13.0	108	310	2510	2D3D-130—2G3G-T4 2D3D-160—2G3G-T3	F252_13.0	13.0	108	240	2.9	(-)	2510		
	F252_14.5	14.5	97	330	2610		F252_14.5	14.5	97	255	2.7	(-)	2610		
	F252_16.6	16.6	84	340	2760		F252_16.6	16.6	84	260	2.4	(-)	2760		
	F252_18.6	18.6	75	350	2870		F252_18.6	18.6	75	280	2.3	(-)	2870		
	F252_21.8	21.8	64	355	3090		F252_21.8	21.8	64	285	2.0	(-)	3090		
	F252_23.8	23.8	59	360	3200		F252_23.8	23.8	59	290	1.9	(-)	3200		
	F252_27.2	27.2	51	365	3400		F252_27.2	27.2	51	300	1.7	(-)	3400		
	F252_30.0	30.0	47	370	3540		F252_30.0	30.0	47	310	1.6	(-)	3540		
	F252_32.2	32.2	44	370	3660		F252_32.2	32.2	44	310	1.5	(-)	3660		
	F252_36.4	36.4	38	370	3880		F252_36.4	36.4	38	325	1.4	(-)	3880		
	F252_40.7	40.7	34	345	4080		F252_40.7	40.7	34	340	1.3	(-)	4080		
	F252_44.4	44.4	32	325	4250		F252_44.4	44.4	32	325	1.1	(-)	4250		
	F253_45.6	45.6	31	280	4030		F253_45.6	45.6	31	280	1.0	1300	4030		
	F253_50.8	50.8	27.6	290	4250		F253_50.8	50.8	27.6	290	0.90	1340	4250		
	F253_58.3	58.3	24.0	303	4530		F253_58.3	58.3	24.0	290	0.78	1350	4530		
	F253_65.3	65.3	21.4	315	4780		F253_65.3	65.3	21.4	300	0.72	1350	4780		
	F253_76.6	76.6	18.3	332	5140		F253_76.6	76.6	18.3	310	0.64	1350	5140		
	F253_83.4	83.4	16.8	342	5330		F253_83.4	83.4	16.8	315	0.60	1360	5330		
	F253_95.5	95.5	14.7	358	5660		F253_95.5	95.5	14.7	320	0.53	1360	5660		
	F253_105.4	105.4	13.3	370	5910		F253_105.4	105.4	13.3	330	0.49	1360	5910		
	F253_113.0	113.0	12.4	378	6090		F253_113.0	113.0	12.4	330	0.46	1360	6090		
	F253_127.8	127.8	11.0	394	6430		F253_127.8	127.8	11.0	340	0.42	1360	6430		
	F253_143.0	143.0	9.8	400	6500		F253_143.0	143.0	9.8	340	0.37	1370	6500		
	F253_155.9	155.9	9.0	400	6500		F253_155.9	155.9	9.0	340	0.34	1370	6500		
	F253_174.2	174.2	8.0	400	6500		F253_174.2	174.2	8.0	350	0.32	1370	6500		
	F253_193.6	193.6	7.2	400	6500		F253_193.6	193.6	7.2	350	0.29	1370	6500		
	F253_227.8	227.8	6.1	400	6500		F253_227.8	227.8	6.1	350	0.24	1370	6500		
	F253_256.1	256.1	5.5	400	6500		F253_256.1	256.1	5.5	360	0.22	1370	6500		
	F253_288.1	288.1	4.9	400	6500		F253_288.1	288.1	4.9	360	0.20	1370	6500		
	F253_333.1	333.1	4.2	400	6500		F253_333.1	333.1	4.2	360	0.17	1370	6500		
	F254_393.9	393.9	3.6	400	6500										
	F254_434.9	434.9	3.2	400	6500										
	F254_466.0	466.0	3.0	400	6500										
F254_527.3	527.3	2.7	400	6500											
F254_589.7	589.7	2.4	400	6500											
F254_643.3	643.3	2.2	400	6500											
F254_718.7	718.7	1.9	400	6500											
F254_798.5	798.5	1.8	400	6500											
F254_939.8	939.8	1.5	400	6500											
F254_1057	1057	1.3	400	6500											
F254_1189	1189	1.2	400	6500											
F254_1374	1374	1.0	400	6500											

48

(*) I valori indicati si riferiscono alla sola parte lenta del riduttore.

(*) The values specified refer only to the gearbox output section.

(*) Die angegebenen Werte beziehen sich nur auf die Abtriebsseite des Getriebes.

(*) Les valeurs indiquées se réfèrent à la seule partie lente du réducteur.

(-) Consultare il Servizio Tecnico di BONFIGLIOLI comunicando i dati relativi al carico radiale (verso di rotazione, angolo di applicazione, posizione assiale).

(-) Contact Bonfiglioli's Technical Service and advise radial load data (direction of rotation, load angle and axial position) for in-depth calculation.

(-) Nehmen Sie bitte Kontakt mit unserem Applikationsdienst und Querkraftsdaten angeben (Drehrichtung, Orientierung, Anordnung).

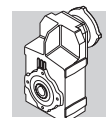
(-) Dans ces cas consulter notre Service Technique en donnant les détails concernant la charge radiale (sens de rotation, indexage, position axiale).

Le parti veloci "ingresso P" sono dimensionate sulla max potenza motore installabile (vedere la tabella delle predisposizioni possibili al paragrafo 23).

"P" input sections are dimensioned for maximum installable motor power (see the chart for motor availability in section 23).

Die Teile der Antriebsseite "Eingang P" sind nach der installierbaren Motorhöchstleistung zu dimensionieren (siehe Tabelle der Baumöglichkeiten in der Abschnitt 23).

Les parties rapides « entrée P » sont dimensionnées sur la puissance maximale du moteur à installer (voir la table de predispositions moteur possible a le paragraphe 23).



F 31

	i	n ₁ = 1400 min ⁻¹				i	n ₁ = 1400 min ⁻¹								
		n ₂ min ⁻¹	M _{n2} Nm	R _{n2} N			n ₂ min ⁻¹	M _{n2} Nm	P _{n1} kW	R _{n1} N	R _{n2} N				
2D3D-130—2G3G-T4 2D3D-160—2G3G-T3		F312_12.7	12.7	110	490	3880		F312_12.7	12.7	110	410	5.0	390	3880	
		F312_13.9	13.9	100	505	4010		F312_13.9	13.9	100	430	4.8	420	4010	
		F312_16.8	16.8	83	510	4310		F312_16.8	16.8	83	445	4.1	480	4310	
		F312_18.5	18.5	76	515	4510		F312_18.5	18.5	76	460	3.8	550	4510	
		F312_21.1	21.1	66	515	4820		F312_21.1	21.1	66	470	3.4	550	4820	
		F312_23.4	23.4	60	520	5060		F312_23.4	23.4	60	485	3.2	600	5060	
		F312_27.3	27.3	51	525	5450		F312_27.3	27.3	51	485	2.7	700	5450	
		F312_30.1	30.1	46	525	5710		F312_30.1	30.1	46	500	2.6	750	5710	
		F312_34.4	34.4	41	530	6070		F312_34.4	34.4	41	500	2.2	800	6070	
		F312_37.7	37.7	37	530	6330		F312_37.7	37.7	37	500	2.0	900	6330	
		F312_40.4	40.4	35	535	6500		F312_40.4	40.4	35	500	1.9	900	6500	
		F312_44.6	44.6	31	510	6500		F312_44.6	44.6	31	500	1.7	1000	6500	
			F313_47.5	47.5	29.4	385	6500		F313_47.5	47.5	29.4	385	1.3	1730	6500
			F313_52.1	52.1	26.9	400	6500		F313_52.1	52.1	26.9	400	1.2	1730	6500
			F313_62.8	62.8	22.3	425	6500		F313_62.8	62.8	22.3	425	1.1	1730	6500
			F313_69.1	69.1	20.3	440	6500		F313_69.1	69.1	20.3	415	0.95	1740	6500
			F313_78.9	78.9	17.8	460	6500		F313_78.9	78.9	17.8	460	0.92	1730	6500
			F313_87.4	87.4	16.0	475	6500		F313_87.4	87.4	16.0	475	0.86	1730	6500
			F313_101.9	101.9	13.7	500	6500		F313_101.9	101.9	13.7	500	0.77	1720	6500
			F313_112.5	112.5	12.4	515	6500		F313_112.5	112.5	12.4	515	0.72	1720	6500
			F313_128.4	128.4	10.9	540	6500		F313_128.4	128.4	10.9	540	0.66	1720	6500
			F313_140.7	140.7	9.9	555	6500		F313_140.7	140.7	9.9	555	0.62	1720	6500
			F313_150.8	150.8	9.3	570	6500		F313_150.8	150.8	9.3	570	0.60	1720	6500
			F313_166.8	166.8	8.4	575	6500		F313_166.8	166.8	8.4	575	0.54	1720	6500
			F313_185.4	185.4	7.5	580	6500		F313_185.4	185.4	7.5	580	0.49	1720	6500
			F313_202.3	202.3	6.9	580	6500		F313_202.3	202.3	6.9	580	0.45	1720	6500
			F313_228.2	228.2	6.1	585	6500		F313_228.2	228.2	6.1	585	0.40	1720	6500
			F313_253.6	253.6	5.5	590	6500		F313_253.6	253.6	5.5	590	0.37	1720	6500
			F313_293.8	293.8	4.8	600	6500		F313_293.8	293.8	4.8	600	0.32	1720	6500
			F313_332.8	332.8	4.2	600	6500		F313_332.8	332.8	4.2	600	0.28	1730	6500
			F313_374.4	374.4	3.7	600	6500		F313_374.4	374.4	3.7	600	0.25	1730	6500
			F314_418.9	418.9	3.3	600	6500								
			F314_462.6	462.6	3.0	600	6500								
		F314_527.8	527.8	2.7	600	6500									
		F314_578.6	578.6	2.4	600	6500									
		F314_619.9	619.9	2.3	600	6500									
		F314_685.6	685.6	2.0	600	6500									
		F314_762.3	762.3	1.8	600	6500									
		F314_831.6	831.6	1.7	600	6500									
		F314_938.2	938.2	1.5	600	6500									
		F314_1042	1042	1.3	600	6500									
		F314_1208	1208	1.2	600	6500									
		F314_1368	1368	1.0	600	6500									
		F314_1539	1539	0.91	600	6500									

50



(*) I valori indicati si riferiscono alla sola parte lenta del riduttore.

(*) The values specified refer only to the gearbox output section.

(*) Die angegebenen Werte beziehen sich nur auf die Abtriebsseite des Getriebes.

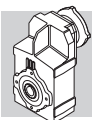
(*) Les valeurs indiquées se réfèrent à la seule partie lente du réducteur.

Le parti veloci "ingresso P" sono dimensionate sulla max potenza motore installabile (vedere la tabella delle predisposizioni possibili al paragrafo 23).

"P" input sections are dimensioned for maximum installable motor power (see the chart for motor availability in section 23).

Die Teile der Antriebsseite "Eingang P" sind nach der installierbaren Motorhöchstleistung zu dimensionieren (siehe Tabelle der Baumöglichkeiten in der Abschnitt 23).

Les parties rapides « entrée P » sont dimensionnées sur la puissance maximale du moteur à installer (voir la table de predispositions moteur possible à le paragraphe 23).



F 41

	(*)	i	n ₁ = 1400 min ⁻¹				i	n ₁ = 1400 min ⁻¹					
			n ₂ min ⁻¹	M _{n2} Nm	R _{n2} N			n ₂ min ⁻¹	M _{n2} Nm	P _{n1} kW	R _{n1} N	R _{n2} N	
2D3D-130—2G3G-T4	2D3D-160—2G3G-T3	F412_14.6	14.6	96	720	4400	F412_14.6	14.6	96	720	7.6	500	4400
		F412_17.1	17.1	82	750	4700	F412_17.1	17.1	82	750	6.8	500	4700
		F412_18.9	18.9	74	770	4880	F412_18.9	18.9	74	770	6.3	500	4880
		F412_24.1	24.1	58	820	5380	F412_24.1	24.1	58	820	5.2	800	5380
		F412_30.1	30.1	46	820	6100	F412_30.1	30.1	46	820	4.2	1100	6100
		F412_38.2	38.2	37	820	6900	F412_38.2	38.2	37	820	3.3	1400	6900
		F412_47.9	47.9	29.2	800	7850	F412_47.9	47.9	29.2	800	2.6	1750	7850
		F413_51.5	51.5	27.2	715	8500	F413_51.5	51.5	27.2	715	2.2	2900	8500
		F413_60.2	60.2	23.2	760	8500	F413_60.2	60.2	23.2	760	2.0	2900	8500
		F413_66.5	66.5	21.1	780	8500	F413_66.5	66.5	21.1	780	1.8	2900	8500
		F413_84.9	84.9	16.5	850	8500	F413_84.9	84.9	16.5	850	1.6	2900	8500
		F413_106.0	106.0	13.2	920	8500	F413_106.0	106.0	13.2	920	1.4	2900	8500
		F413_134.4	134.4	10.4	1000	8500	F413_134.4	134.4	10.4	1000	1.2	2900	8500
		F413_168.7	168.7	8.3	1050	8500	F413_168.7	168.7	8.3	1050	1.0	2900	8500
	F413_180.7	180.7	7.7	1100	8500	F413_180.7	180.7	7.7	1100	0.96	2900	8500	
	F413_198.9	198.9	7.0	1100	8500	F413_198.9	198.9	7.0	1100	0.87	2900	8500	
	F413_220.1	220.1	6.4	1100	8500	F413_220.1	220.1	6.4	1100	0.79	2900	8500	
	F413_240.1	240.1	5.8	1100	8500	F413_240.1	240.1	5.8	1100	0.72	2900	8500	
	F413_266.9	266.9	5.2	1100	8500	F413_266.9	266.9	5.2	1100	0.65	2900	8500	
	F413_296.6	296.6	4.7	1100	8500	F413_296.6	296.6	4.7	1100	0.58	2900	8500	
	F413_344.8	344.8	4.1	1100	8500	F413_344.8	344.8	4.1	1100	0.50	2900	8500	
	F414_433.7	433.7	3.2	1100	8500	F414_433.7	433.7	3.2	1100	0.41	1300	8500	
	F414_549.8	549.8	2.5	1100	8500	F414_549.8	549.8	2.5	1100	0.33	1350	8500	
	F414_690.1	690.1	2.0	1100	8500	F414_690.1	690.1	2.0	1100	0.26	1400	8500	
	F414_739.4	739.4	1.9	1100	8500	F414_739.4	739.4	1.9	1100	0.24	1420	8500	
	F414_813.8	813.8	1.7	1100	8500	F414_813.8	813.8	1.7	1100	0.22	1420	8500	
	F414_900.5	900.5	1.6	1100	8500	F414_900.5	900.5	1.6	1100	0.20	1420	8500	
	F414_982.4	982.4	1.4	1100	8500	F414_982.4	982.4	1.4	1100	0.18	1440	8500	
F414_1092	1092	1.3	1100	8500	F414_1092	1092	1.3	1100	0.16	1450	8500		
F414_1213	1213	1.2	1100	8500	F414_1213	1213	1.2	1100	0.15	1450	8500		
F414_1411	1411	1.0	1100	8500	F414_1411	1411	1.0	1100	0.13	1450	8500		

52

(*) I valori indicati si riferiscono alla sola parte lenta del riduttore.

(*) The values specified refer only to the gearbox output section.

(*) Die angegebenen Werte beziehen sich nur auf die Abtriebsseite des Getriebes.

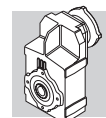
(*) Les valeurs indiquées se réfèrent à la seule partie lente du réducteur.

Le parti veloci "ingresso P" sono dimensionate sulla max potenza motore installabile (vedere la tabella delle predisposizioni possibili al paragrafo 23).

"P" input sections are dimensioned for maximum installable motor power (see the chart for motor availability in section 23).

Die Teile der Antriebsseite "Eingang P" sind nach der installierbaren Motorhöchstleistung zu dimensionieren (siehe Tabelle der Baumöglichkeiten in der Abschnitt 23).

Les parties rapides « entrée P » sont dimensionnées sur la puissance maximale du moteur à installer (voir la table de dispositions moteur possible a le paragraphe 23).



F 51

	i	n ₁ = 1400 min ⁻¹				i	n ₁ = 1400 min ⁻¹								
		n ₂ min ⁻¹	M _{n2} Nm	R _{n2} N			n ₂ min ⁻¹	M _{n2} Nm	P _{n1} kW	R _{n1} N	R _{n2} N				
2D3D-130—2G3G-T4	2D3D-160—2G3G-T3	F512_14.0	14.0	100	1000	6200	2D3D-130—2G3G-T4	2D3D-160—2G3G-T3	F512_14.0	14.0	100	1000	11.0	2000	6200
		F512_18.8	18.8	74	1125	6900			F512_18.8	18.8	74	1100	9.0	2050	6900
		F512_23.8	23.8	59	1200	7520			F512_23.8	23.8	59	1200	7.8	2050	7520
		F512_30.0	30.0	47	1290	8340			F512_30.0	30.0	47	1150	5.9	(-)	8340
		F512_37.1	37.1	38	1350	9260			F512_37.1	37.1	38	1200	5.0	(-)	9260
		F513_48.9	48.9	28.6	1200	10100			F513_48.9	48.9	28.6	1200	3.9	2800	10100
		F513_65.8	65.8	21.3	1360	11600			F513_65.8	65.8	21.3	1360	3.3	2800	11600
		F513_83.2	83.2	16.8	1470	12000			F513_83.2	83.2	16.8	1470	2.8	2800	12000
		F513_105.1	105.1	13.3	1600	12000			F513_105.1	105.1	13.3	1600	2.4	2800	12000
		F513_129.9	129.9	10.8	1700	12000			F513_129.9	129.9	10.8	1700	2.1	2800	12000
		F513_165.6	165.6	8.5	1750	12000			F513_165.6	165.6	8.5	1750	1.7	2800	12000
		F513_202.4	202.4	6.9	1800	12000			F513_202.4	202.4	6.9	1800	1.4	2820	12000
		F513_216.9	216.9	6.5	1800	12000			F513_216.9	216.9	6.5	1800	1.3	2840	12000
		F513_239.8	239.8	5.8	1800	12000			F513_239.8	239.8	5.8	1800	1.2	2850	12000
	F513_262.1	262.1	5.3	1800	12000	F513_262.1	262.1	5.3	1800	1.1	2850	12000			
	F513_285.9	285.9	4.9	1800	12000	F513_285.9	285.9	4.9	1800	1.0	2850	12000			
	F513_317.3	317.3	4.4	1800	12000	F513_317.3	317.3	4.4	1800	0.89	2850	12000			
	F513_352.5	352.5	4.0	1800	12000	F513_352.5	352.5	4.0	1800	0.80	2850	12000			
	F514_429.1	429.1	3.3	1800	12000	F514_429.1	429.1	3.3	1800	0.68	1250	12000			
	F514_530.5	530.5	2.6	1800	12000	F514_530.5	530.5	2.6	1800	0.55	1300	12000			
	F514_676.3	676.3	2.1	1800	12000	F514_676.3	676.3	2.1	1800	0.43	1350	12000			
	F514_826.4	826.4	1.7	1800	12000	F514_826.4	826.4	1.7	1800	0.35	1350	12000			
	F514_885.5	885.5	1.6	1800	12000	F514_885.5	885.5	1.6	1800	0.33	1350	12000			
	F514_979.4	979.4	1.4	1800	12000	F514_979.4	979.4	1.4	1800	0.30	1400	12000			
	F514_1070	1070	1.3	1800	12000	F514_1070	1070	1.3	1800	0.27	1400	12000			
	F514_1168	1168	1.2	1800	12000	F514_1168	1168	1.2	1800	0.25	1400	12000			
	F514_1296	1296	1.1	1800	12000	F514_1296	1296	1.1	1800	0.23	1400	12000			
	F514_1439	1439	0.97	1800	12000	F514_1439	1439	1.0	1800	0.20	1400	12000			

54

(*) I valori indicati si riferiscono alla sola parte lenta del riduttore.

(*) The values specified refer only to the gearbox output section.

(*) Die angegebenen Werte beziehen sich nur auf die Abtriebsseite des Getriebes.

(*) Les valeurs indiquées se réfèrent à la seule partie lente du réducteur.

(-) Consultare il Servizio Tecnico di BONFIGLIOLI comunicando i dati relativi al carico radiale (verso di rotazione, angolo di applicazione, posizione assiale).

(-) Contact Bonfiglioli's Technical Service and advise radial load data (direction of rotation, load angle and axial position) for in-depth calculation.

(-) Nehmen Sie bitte Kontakt mit unserem Applikationsdienst und Querkraftsdaten angeben (Drehrichtung, Orientierung, Anordnung).

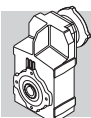
(-) Dans ces cas consulter notre Service Technique en donnant les détails concernant la charge radiale (sens de rotation, indexage, position axiale).

Le parti veloci "ingresso P" sono dimensionate sulla max potenza motore installabile (vedere la tabella delle predisposizioni possibili al paragrafo 23).


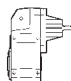
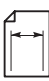
"P" input sections are dimensioned for maximum installable motor power (see the chart for motor availability in section 23).

Die Teile der Antriebsseite "Eingang P" sind nach der installierbaren Motorhöchstleistung zu dimensionieren (siehe Tabelle der Baumöglichkeiten in der Abschnitt 23).

Les parties rapides « entrée P » sont dimensionnées sur la puissance maximale du moteur à installer (voir la table de predispositions moteur possible a le paragraphe 23).



F 60

 (*)	i	n ₁ = 1400 min ⁻¹				i	n ₁ = 1400 min ⁻¹							
		n ₂ min ⁻¹	M _{n2} Nm	R _{n2} N			n ₂ min ⁻¹	M _{n2} Nm	P _{n1} kW	R _{n1} N	R _{n2} N			
2D3D-130—2G3G-T4 2D3D-160—2G3G-T3		F603_11.8	11.8	119	1370	16800	2D3D-130—2G3G-T4 2D3D-160—2G3G-T3	F603_11.8	11.8	119	1010	13.5	(-)	16800
		F603_12.7	12.7	110	1430	17100		F603_12.7	12.7	110	1100	13.6	(-)	17100
		F603_14.5	14.5	97	1450	17900		F603_14.5	14.5	97	1090	11.9	(-)	17900
		F603_15.7	15.7	89	1410	18500		F603_15.7	15.7	89	1170	11.8	(-)	18500
		F603_19.1	19.1	73	1450	19800		F603_19.1	19.1	73	1180	9.8	(-)	19800
		F603_20.7	20.7	68	1570	20000		F603_20.7	20.7	68	1280	9.8	(-)	20000
		F603_23.5	23.5	60	1900	20000		F603_23.5	23.5	60	1240	8.3	(-)	20000
		F603_25.4	25.4	55	1900	20000		F603_25.4	25.4	55	1350	8.4	(-)	20000
		F603_29.6	29.6	47	2630	20000		F603_29.6	29.6	47	2630	14.7	671	20000
		F603_32.1	32.1	44	2780	20000		F603_32.1	32.1	44	2780	13.7	1250	20000
		F603_38.8	38.8	36	2900	20000		F603_38.8	38.8	36	2900	11.8	1170	20000
		F603_42.1	42.1	33	2900	20000		F603_42.1	42.1	33	2900	10.9	1740	20000
		F603_47.8	47.8	29.3	2900	20000		F603_47.8	47.8	29.3	2900	9.6	1690	20000
		F603_51.8	51.8	27.0	2900	20000		F603_51.8	51.8	27.0	2900	8.8	2220	20000
		F603_63.0	63.0	22.2	2900	20000		F603_63.0	63.0	22.2	2900	7.3	2230	20000
		F603_68.3	68.3	20.5	2900	20000		F603_68.3	68.3	20.5	2900	6.7	2720	20000
		F603_77.6	77.6	18.1	2900	20000		F603_77.6	77.6	18.1	2900	5.9	2550	20000
		F603_84.0	84.0	16.7	2900	20000		F603_84.0	84.0	16.7	2900	5.4	2940	20000
		F603_98.2	98.2	14.3	2900	20000		F603_98.2	98.2	14.3	2900	4.7	2840	20000
		F603_106.4	106.4	13.2	2900	20000		F603_106.4	106.4	13.2	2900	4.3	3000	20000
		F603_120.5	120.5	11.6	2900	20000		F603_120.5	120.5	11.6	2900	3.8	2960	20000
		F603_130.5	130.5	10.7	2900	20000		F603_130.5	130.5	10.7	2900	3.5	3040	20000
		F603_150.4	150.4	9.3	2900	20000		F603_150.4	150.4	9.3	2900	3.0	3000	20000
		F603_162.9	162.9	8.6	2900	20000		F603_162.9	162.9	8.6	2900	2.8	3080	20000
		F603_185.9	185.9	7.5	2900	20000		F603_185.9	185.9	7.5	2900	2.5	3030	20000
		F603_201.4	201.4	7.0	2900	20000		F603_201.4	201.4	7.0	2900	2.3	3110	20000
		F603_217.6	217.6	6.4	2900	20000		F603_217.6	217.6	6.4	2900	2.1	3050	20000
		F603_235.8	235.8	5.9	2900	20000		F603_235.8	235.8	5.9	2900	1.9	3130	20000
		F603_259.1	259.1	5.4	2900	20000		F603_259.1	259.1	5.4	2900	1.8	3060	20000
		F603_280.7	280.7	5.0	2900	20000		F603_280.7	280.7	5.0	2900	1.6	3140	20000
		F604_315.4	315.4	4.4	2820	20000		F604_315.4	315.4	4.4	2820	1.5	2340	20000
		F604_341.7	341.7	4.1	2900	20000		F604_341.7	341.7	4.1	2900	1.4	2390	20000
	F604_399.3	399.3	3.5	2900	20000	F604_399.3	399.3	3.5	2900	1.2	2480	20000		
	F604_432.6	432.6	3.2	2900	20000	F604_432.6	432.6	3.2	2900	1.1	2520	20000		
	F604_489.8	489.8	2.9	2900	20000	F604_489.8	489.8	2.9	2900	0.96	2580	20000		
	F604_530.7	530.7	2.6	2900	20000	F604_530.7	530.7	2.6	2900	0.89	2610	20000		
	F604_611.4	611.4	2.3	2900	20000	F604_611.4	611.4	2.3	2900	0.77	2660	20000		
	F604_662.4	662.4	2.1	2900	20000	F604_662.4	662.4	2.1	2900	0.71	2690	20000		
	F604_756.0	756.0	1.9	2900	20000	F604_756.0	756.0	1.9	2900	0.62	2720	20000		
	F604_819.0	819.0	1.7	2900	20000	F604_819.0	819.0	1.7	2900	0.58	2750	20000		
	F604_885.1	885.1	1.6	2900	20000	F604_885.1	885.1	1.6	2900	0.53	2760	20000		
	F604_958.9	958.9	1.5	2900	20000	F604_958.9	958.9	1.5	2900	0.49	2780	20000		
	F604_1054	1054	1.3	2900	20000	F604_1054	1054	1.3	2900	0.45	2800	20000		
	F604_1141	1141	1.2	2900	20000	F604_1141	1141	1.2	2900	0.41	2820	20000		

56

(*) I valori indicati si riferiscono alla sola parte lenta del riduttore.

(*) The values specified refer only to the gearbox output section.

(*) Die angegebenen Werte beziehen sich nur auf die Abtriebsseite des Getriebes.

(*) Les valeurs indiquées se réfèrent à la seule partie lente du réducteur.

(-) Consultare il Servizio Tecnico di BONFIGLIOLI comunicando i dati relativi al carico radiale (verso di rotazione, angolo di applicazione, posizione assiale).

(-) Contact Bonfiglioli's Technical Service and advise radial load data (direction of rotation, load angle and axial position) for in-depth calculation.

(-) Nehmen Sie bitte Kontakt mit unserem Applikationsdienst und Querkraftsdaten angeben (Drehrichtung, Orientierung, Anordnung).

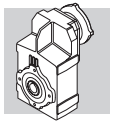
(-) Dans ces cas consulter notre Service Technique en donnant les détails concernant la charge radiale (sens de rotation, indexage, position axiale).

Le parti veloci "ingresso P" sono dimensionate sulla max potenza motore installabile (vedere la tabella delle predisposizioni possibili al paragrafo 23).

"P" input sections are dimensioned for maximum installable motor power (see the chart for motor availability in section 23).

Die Teile der Antriebsseite "Eingang P" sind nach der installierbaren Motorhöchstleistung zu dimensionieren (siehe Tabelle der Baumöglichkeiten in der Abschnitt 23).

Les parties rapides « entrée P » sont dimensionnées sur la puissance maximale du moteur à installer (voir la table de predispositions moteur possible a le paragraphe 23).

**23 - PREDISPOSIZIONI
MOTORE POSSIBILI****23 - MOTOR AVAILABILITY****23 - BAUMÖGLICHKEITEN****23 - PREDISPOSITIONS
MOTEUR POSSIBLE**

Nella tabella (B5) vengono riportate le predisposizioni motore possibili in termini puramente geometrici.

Please be aware that motor-gearbox availability resulting from chart (B5) are purely based on geometrical compatibility.

In der Tabelle (B5) werden die von den Größen her gesehenen möglichen Passungen angegeben.

Dans la table (B5) sont indiqués les predispositions moteur possibles en termes des dimensions.

La scelta del riduttore predisposto per motori IEC deve essere effettuata seguendo le istruzioni specificate al paragrafo 10.

When selecting a gearbox with IEC motor adapter, refer to procedure specified at paragraph 10.

Die angemessene Getriebewahl muss unter Befolgung der in Paragraph 10.

Le choix le plus approprié du réducteur prédisposé pour moteur IEC à utiliser doit être effectué selon les indications du paragraphe 10.

(B5)

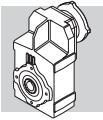
		 (IM B5) - $n_1 = 1400 \text{ min}^{-1}$								
P_{n1} (*)		0.25 kW	0.55 kW	1.1 kW	1.85 kW	3 kW	4 kW	9.2 kW	15 kW	22 kW
		P63	P71	P80	P90	P100	P112	P132	P160	P180
F 10 2	$i =$	13.0_127.1	13.0_127.1	13.0_91.5	13.0_91.5	13.0_91.5	13.0_91.5			
F 20 2		11.2_132.2 ⊖ (14.8_18.1)	11.2_132.2 ⊖ (14.8_18.1)	11.2_114.3	11.2_114.3	11.2_114.3	11.2_114.3			
F 20 3		156.3_545.3	156.3_545.3	156.3_545.3	156.3_545.3	156.3_545.3	156.3_545.3			
F 25 2		14.5_44.4	14.5_44.4	13.0_44.4	13.0_44.4	13.0_44.4	13.0_44.4			
F 25 3		50.8_333.1	50.8_333.1	45.6_288.1	45.6_288.1	45.6_288.1	45.6_288.1			
F 25 4		393.9_1374	393.9_1374	393.9_1374	393.9_1374	393.9_1374	393.9_1374			
F 31 2		18.5_44.6	18.5_44.6	12.7_44.6	12.7_44.6	12.7_44.6	12.7_44.6	12.7_37.7		
F 31 3		69.1_374.4	69.1_374.4	47.5_374.4	47.5_374.4	47.5_374.4	47.5_374.4	47.5_140.7		
F 31 4		418.9_1539	418.9_1539	418.9_1539	418.9_1539	418.9_1539	418.9_1539			
F 41 2		24.1_47.9	24.1_47.9	14.6_47.9	14.6_47.9	14.6_47.9	14.6_47.9	14.6_47.9		
F 41 3		84.9_344.8	84.9_344.8	51.5_344.8	51.5_344.8	51.5_344.8	51.5_344.8	51.5_168.7		
F 41 4		433.7_1411	433.7_1411	433.7_1411	433.7_1411	433.7_1411	433.7_1411			
F 51 2		30.0_37.1	30.0_37.1	14.0_37.1	14.0_37.1	14.0_37.1	14.0_37.1	14.0_37.1	14.0_37.1	14.0_37.1
F 51 3		105.1_352.5	105.1_352.5	48.9_352.5	48.9_352.5	48.9_352.5	48.9_352.5	48.9_202.4	48.9_202.4	48.9_202.4
F 51 4		429.1_1439	429.1_1439	429.1_1439	429.1_1439	429.1_1439	429.1_1439	429.1_1439		
F 60 3		98.2_280.7	98.2_280.7	11.8_280.7 ⊖ (29.6_32.1)	11.8_280.7 ⊖ (29.6_32.1)	11.8_280.7 ⊖ (29.6_32.1)	11.8_280.7 ⊖ (29.6_32.1)	11.8_201.4	11.8_201.4	11.8_201.4
F 60 4		315.4_1141	315.4_1141	315.4_1141	315.4_1141	315.4_1141	315.4_1141			

(*) P_{n1} = massima potenza installabile sull'ingresso P_{-}

(*) P_{n1} = maximum installable power on the input P_{-}

(*) P_{n1} = Max. Leistung auf der Antriebswelle P_{-}

(*) P_{n1} = puissance installable maximale sur l'entrée P_{-}

**24 - MOMENTO D'INERZIA****24 - MOMENT OF INERTIA****24 - TRÄGHEITSMOMENT****24 - MOMENT D'INERTIE**

Le tabelle seguenti indicano i valori del momento d'inerzia J_r [kgm^2] riferiti all'asse veloce del riduttore; per una migliore facilità di lettura riportiamo le definizioni dei simboli usati.

The following charts indicate moment of inertia values J_r [kgm^2] referred to the gear unit high speed shaft. A key to the symbols used follows:

Die in den folgenden Tabellen angegebenen Trägheitsmomente J_r [kgm^2] beziehen sich auf die Getriebeantriebsachse. Um das Lesen der Tabellen zu erleichtern, werden folgende Symbole verwendet:

Les tableaux suivants indiquent les valeurs du moment d'inertie J_r [kgm^2] du niveau de l'arbre rapide du réducteur; pour une plus grande facilité de lecture, nous vous prions de noter les définitions des symboles employés.



I valori relativi a questi simboli sono da attribuire al riduttore predisposto per attacco motore (grandezza IEC...).

Values under this symbol refer to gearboxes with IEC motor adaptor (IEC size...).

Nur Getriebe vorbereitet für IEC-Motor (IEC-Größe...).

Les valeurs liées à ces symboles sont à assigner au réducteur prédisposé pour accouplement moteur seulement (taille IEC...).



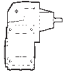

I valori attribuiti al riduttore sono riferiti a questo simbolo.

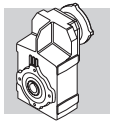
This symbol refers to gearbox values.

Dieses Symbol bezieht sich auf Getriebewerte.

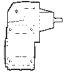
Les valeurs liées au réducteur sont assignées à ce symbole.

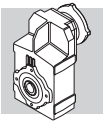
F 10

	i	J ($\cdot 10^{-4}$) [kgm^2]						
			63	71	80	90	100	
F 10 2_13.0	13.0	1.1	1.1	3.2	3.1	4.3	4.3	—
F 10 2_14.6	14.6	1.4	1.4	3.4	3.3	4.5	4.5	—
F 10 2_17.0	17.0	1.3	1.2	3.3	3.2	4.4	4.4	—
F 10 2_19.3	19.3	1.2	1.2	3.2	3.1	4.3	4.3	—
F 10 2_22.8	22.8	1.1	1.1	3.1	3.0	4.2	4.2	—
F 10 2_25.8	25.8	1.0	1.0	3.1	2.9	4.1	4.1	—
F 10 2_29.6	29.6	1.0	0.95	3.0	2.9	4.1	4.1	—
F 10 2_33.0	33.0	0.93	0.92	3.0	2.8	4.1	4.1	—
F 10 2_35.3	35.3	0.92	0.90	3.0	2.8	4.0	4.0	—
F 10 2_39.6	39.6	0.90	0.88	2.9	2.8	4.0	4.0	—
F 10 2_44.7	44.7	0.88	0.86	2.9	2.8	4.0	4.0	—
F 10 2_48.7	48.7	0.86	0.85	2.9	2.8	4.0	4.0	—
F 10 2_56.7	56.7	0.84	0.83	2.9	2.7	4.0	4.0	—
F 10 2_63.0	63.0	0.83	0.82	2.9	2.7	3.9	3.9	—
F 10 2_71.1	71.1	0.82	0.81	2.8	2.7	3.9	3.9	—
F 10 2_81.3	81.3	0.78	0.77	2.8	2.7	3.9	3.9	—
F 10 2_91.5	91.5	0.78	0.76	2.8	2.7	3.9	3.9	—
F 10 2_106.0	106.0	0.77	0.76	—	—	—	—	—
F 10 2_127.1	127.1	0.76	0.75	—	—	—	—	—


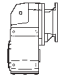


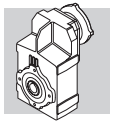
F 20

	i	J (*10 ⁻⁴) [kgm ²]						
		63	71	80	90	100	112	
F 20 2_11.2	11.2	1.6	1.6	3.6	3.5	4.7	4.7	2.6
F 20 2_14.8	14.8	—	—	4.0	3.9	5.1	5.1	2.9
F 20 2_18.1	18.1	—	—	3.7	3.5	4.7	4.7	2.6
F 20 2_20.2	20.2	1.5	1.5	3.5	3.4	4.6	4.6	2.5
F 20 2_23.1	23.1	1.4	1.3	3.4	3.3	4.5	4.5	2.4
F 20 2_25.9	25.9	1.3	1.3	3.3	3.2	4.4	4.4	2.3
F 20 2_30.4	30.4	1.1	1.1	3.2	3.0	4.3	4.3	2.1
F 20 2_33.1	33.1	1.1	1.1	3.1	3.0	4.2	4.2	2.1
F 20 2_37.9	37.9	1.0	1.0	3.1	2.9	4.1	4.1	2.0
F 20 2_41.8	41.8	1.0	1.0	3.0	2.9	4.1	4.1	2.0
F 20 2_44.8	44.8	1.0	1.0	3.0	2.9	4.1	4.1	2.0
F 20 2_50.7	50.7	0.93	0.92	3.0	2.8	4.1	4.1	1.9
F 20 2_56.7	56.7	0.91	0.90	2.9	2.8	4.0	4.0	1.9
F 20 2_61.9	61.9	0.89	0.88	2.9	2.8	4.0	4.0	1.9
F 20 2_69.1	69.1	0.87	0.86	2.9	2.8	4.0	4.0	1.8
F 20 2_76.8	76.8	0.86	0.85	2.9	2.8	4.0	4.0	1.8
F 20 2_90.4	90.4	0.84	0.82	2.9	2.7	3.9	3.9	1.8
F 20 2_101.6	101.6	0.80	0.79	2.8	2.7	3.9	3.9	1.8
F 20 2_114.3	114.3	0.79	0.77	2.8	2.7	3.9	3.9	1.8
F 20 2_132.2	132.2	0.78	0.77	—	—	—	—	1.8
F 20 3_156.3	156.3	0.81	0.80	2.8	2.7	3.9	3.9	—
F 20 3_172.6	172.6	0.81	0.80	2.8	2.7	3.9	3.9	—
F 20 3_184.9	184.9	0.81	0.80	2.8	2.7	3.9	3.9	—
F 20 3_209.3	209.3	0.81	0.79	2.8	2.7	3.9	3.9	—
F 20 3_234.0	234.0	0.81	0.79	2.8	2.7	3.9	3.9	—
F 20 3_255.3	255.3	0.80	0.79	2.8	2.7	3.9	3.9	—
F 20 3_285.2	285.2	0.80	0.79	2.8	2.7	3.9	3.9	—
F 20 3_316.9	316.9	0.80	0.79	2.8	2.7	3.9	3.9	—
F 20 3_372.9	372.9	0.80	0.79	2.8	2.7	3.9	3.9	—
F 20 3_419.3	419.3	0.80	0.79	2.8	2.7	3.9	3.9	—
F 20 3_471.7	471.7	0.80	0.79	2.8	2.7	3.9	3.9	—
F 20 3_545.3	545.3	0.80	0.79	2.8	2.7	3.9	3.9	—




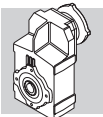
F 25

	i	J (*10 ⁻⁴) [kgm ²]						
		 IEC	63	71	80	90	100	
F 25 2_13.0	13.0	—	—	4.1	4.0	5.2	5.2	3.0
F 25 2_14.5	14.5	1.8	1.8	3.9	3.8	5.0	5.0	2.8
F 25 2_16.6	16.6	1.6	1.6	3.7	3.5	4.7	4.7	2.6
F 25 2_18.6	18.6	1.5	1.5	3.5	3.4	4.6	4.6	2.5
F 25 2_21.8	21.8	1.3	1.3	3.3	3.2	4.4	4.4	2.3
F 25 2_23.8	23.8	1.2	1.2	3.2	3.1	4.3	4.3	2.2
F 25 2_27.2	27.2	1.1	1.1	3.2	3.0	4.2	4.2	2.1
F 25 2_30.0	30.0	1.1	1.1	3.1	3.0	4.2	4.2	2.1
F 25 2_32.2	32.2	1.0	1.0	3.1	2.9	4.2	4.2	2.0
F 25 2_36.4	36.4	1.0	1.0	3.0	2.9	4.1	4.1	2.0
F 25 2_40.7	40.7	1.0	0.94	3.0	2.9	4.1	4.1	1.9
F 25 2_44.4	44.4	0.93	0.92	3.0	2.8	4.0	4.0	1.9
F 25 3_45.6	45.6	—	—	3.6	3.4	4.6	4.6	2.5
F 25 3_50.8	50.8	1.4	1.4	3.5	3.3	4.5	4.5	2.4
F 25 3_58.3	58.3	1.3	1.3	3.3	3.2	4.4	4.4	2.3
F 25 3_65.3	65.3	1.2	1.2	3.3	3.1	4.4	4.4	2.2
F 25 3_76.6	76.6	1.1	1.1	3.1	3.0	4.2	4.2	2.1
F 25 3_83.4	83.4	1.0	1.0	3.1	3.0	4.2	4.2	2.0
F 25 3_95.5	95.5	1.0	1.0	3.0	2.9	4.1	4.1	2.0
F 25 3_105.4	105.4	1.0	1.0	3.0	2.9	4.1	4.1	2.0
F 25 3_113.0	113.0	0.95	0.94	3.0	2.9	4.1	4.1	1.9
F 25 3_127.8	127.8	0.92	0.91	3.0	2.8	4.0	4.0	1.9
F 25 3_143.0	143.0	0.90	0.89	2.9	2.8	4.0	4.0	1.9
F 25 3_155.9	155.9	0.88	0.87	2.9	2.8	4.0	4.0	1.9
F 25 3_174.2	174.2	0.87	0.86	2.9	2.8	4.0	4.0	1.8
F 25 3_193.6	193.6	0.85	0.84	2.9	2.7	4.0	4.0	1.8
F 25 3_227.8	227.8	0.83	0.82	2.9	2.7	3.9	3.9	1.8
F 25 3_256.1	256.1	0.79	0.78	2.8	2.7	3.9	3.9	1.8
F 25 3_288.1	288.1	0.78	0.77	2.8	2.7	3.9	3.9	1.8
F 25 3_333.1	333.1	0.78	0.76	—	—	—	—	1.8
F 25 4_393.9	393.9	0.80	0.78	2.8	2.7	3.9	3.9	—
F 25 4_434.9	434.9	0.79	0.78	2.8	2.7	3.9	3.9	—
F 25 4_466.0	466.0	0.79	0.78	2.8	2.7	3.9	3.9	—
F 25 4_527.3	527.3	0.79	0.78	2.8	2.7	3.9	3.9	—
F 25 4_589.7	589.7	0.79	0.78	2.8	2.7	3.9	3.9	—
F 25 4_643.3	643.3	0.79	0.78	2.8	2.7	3.9	3.9	—
F 25 4_718.7	718.7	0.79	0.78	2.8	2.7	3.9	3.9	—
F 25 4_798.5	798.5	0.79	0.77	2.8	2.7	3.9	3.9	—
F 25 4_939.8	939.8	0.79	0.77	2.8	2.7	3.9	3.9	—
F 25 4_1057	1057	0.79	0.77	2.8	2.7	3.9	3.9	—
F 25 4_1189	1189	0.78	0.77	2.8	2.7	3.9	3.9	—
F 25 4_1374	1374	0.78	0.77	2.8	2.7	3.9	3.9	—

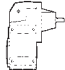


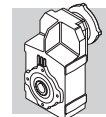
F 31

	i	J (*10 ⁻⁴) [kgm ²]							
		63	71	80	90	100	112	132	
F 31 2_12.7	12.7	—	—	5.4	5.3	6.5	6.5	19	4.7
F 31 2_13.9	13.9	—	—	5.1	4.9	6.2	6.2	19	4.4
F 31 2_16.8	16.8	—	—	4.6	4.4	5.6	5.6	18	3.9
F 31 2_18.5	18.5	2.2	2.2	4.2	4.1	5.3	5.3	18	3.5
F 31 2_21.1	21.1	1.8	1.8	3.9	3.7	5.0	5.0	18	3.2
F 31 2_23.4	23.4	1.7	1.7	3.7	3.6	4.8	4.8	18	3.0
F 31 2_27.3	27.3	1.5	1.5	3.5	3.4	4.6	4.6	17	2.8
F 31 2_30.1	30.1	1.4	1.4	3.4	3.3	4.5	4.5	17	2.7
F 31 2_34.4	34.4	1.3	1.2	3.3	3.2	4.4	4.4	17	2.6
F 31 2_37.7	37.7	1.2	1.2	3.2	3.1	4.3	4.3	17	2.5
F 31 2_40.4	40.4	1.1	1.1	3.2	3.0	4.3	4.3	—	2.5
F 31 2_44.6	44.6	1.1	1.1	3.1	3.0	4.2	4.2	—	2.4
F 31 3_47.5	47.5	—	—	4.3	4.2	5.4	5.4	18	3.6
F 31 3_52.1	52.1	—	—	4.2	4.0	5.3	5.3	18	3.5
F 31 3_62.8	62.8	—	—	3.9	3.8	5.0	5.0	18	3.2
F 31 3_69.1	69.1	1.7	1.7	3.7	3.6	4.8	4.8	18	3.0
F 31 3_78.9	78.9	1.4	1.4	3.5	3.4	4.6	4.6	17	2.8
F 31 3_87.4	87.4	1.4	1.4	3.4	3.3	4.5	4.5	17	2.7
F 31 3_101.9	101.9	1.3	1.2	3.3	3.2	4.4	4.4	17	2.6
F 31 3_112.5	112.5	1.2	1.2	3.2	3.1	4.3	4.3	17	2.5
F 31 3_128.4	128.4	1.1	1.1	3.1	3.0	4.2	4.2	17	2.4
F 31 3_140.7	140.7	1.1	1.1	3.1	3.0	4.2	4.2	17	2.4
F 31 3_150.8	150.8	1.0	1.0	3.1	2.9	4.2	4.2	—	2.4
F 31 3_166.8	166.8	1.0	1.0	3.0	2.9	4.1	4.1	—	2.3
F 31 3_185.4	185.4	1.0	1.0	3.0	2.9	4.1	4.1	—	2.3
F 31 3_202.3	202.3	0.94	0.93	3.0	2.8	4.1	4.1	—	2.3
F 31 3_228.2	228.2	0.92	0.90	2.9	2.8	4.0	4.0	—	2.2
F 31 3_253.6	253.6	0.89	0.88	2.9	2.8	4.0	4.0	—	2.2
F 31 3_293.8	293.8	0.86	0.85	2.9	2.8	4.0	4.0	—	2.2
F 31 3_332.8	332.8	0.82	0.81	2.9	2.7	4.0	4.0	—	2.2
F 31 3_374.4	374.4	0.81	0.79	2.9	2.7	3.9	3.9	—	2.2
F 31 4_418.9	418.9	0.86	0.85	2.9	2.8	3.9	3.9	—	—
F 31 4_462.6	462.6	0.86	0.84	2.9	2.7	3.9	3.9	—	—
F 31 4_527.8	527.8	0.85	0.84	2.9	2.7	3.9	3.9	—	—
F 31 4_578.6	578.6	0.85	0.84	2.9	2.7	3.9	3.9	—	—
F 31 4_619.9	619.9	0.85	0.83	2.9	2.7	3.9	3.9	—	—
F 31 4_685.6	685.6	0.85	0.83	2.9	2.7	3.9	3.9	—	—
F 31 4_762.3	762.3	0.84	0.83	2.9	2.7	3.9	3.9	—	—
F 31 4_831.6	831.6	0.84	0.83	2.9	2.7	3.9	3.9	—	—
F 31 4_938.2	938.2	0.84	0.83	2.9	2.7	3.9	3.9	—	—
F 31 4_1042	1042	0.84	0.83	2.9	2.7	3.9	3.9	—	—
F 31 4_1208	1208	0.84	0.82	2.9	2.7	3.9	3.9	—	—
F 31 4_1368	1368	0.84	0.82	2.9	2.7	3.9	3.9	—	—
F 31 4_1539	1539	0.84	0.82	2.9	2.7	3.9	3.9	—	—

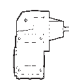


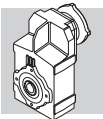
F 41

	i	J ($\cdot 10^{-4}$) [kgm ²]							
		63	71	80	90	100	112	132	
F 41 2_14.6	14.6	—	—	7.7	7.6	10	10	21	14
F 41 2_17.1	17.1	—	—	6.3	6.2	8.9	8.9	20	12
F 41 2_18.9	18.9	—	—	5.8	5.7	8.5	8.5	20	12
F 41 2_24.1	24.1	2.8	2.8	4.9	4.8	7.5	7.5	19	11
F 41 2_30.1	30.1	2.2	2.2	4.3	4.2	6.9	6.9	18	10
F 41 2_38.2	38.2	1.7	1.7	3.7	3.6	6.3	6.3	17	9.7
F 41 2_47.9	47.9	1.4	1.4	3.4	3.3	6.0	6.0	17	9.5
F 41 3_51.5	51.5	—	—	5.7	5.6	8.4	8.4	19	12
F 41 3_60.2	60.2	—	—	4.9	4.7	7.5	7.5	19	11
F 41 3_66.5	66.5	—	—	4.7	4.5	7.3	7.3	18	11
F 41 3_84.9	84.9	2.1	2.1	4.2	4.0	6.8	6.8	18	10
F 41 3_106.0	106.0	1.8	1.7	3.8	3.7	6.4	6.4	18	9.8
F 41 3_134.4	134.4	1.4	1.4	3.4	3.3	6.0	6.0	17	9.4
F 41 3_168.7	168.7	1.2	1.2	3.2	3.1	5.9	5.9	17	9.3
F 41 3_180.7	180.7	1.1	1.1	3.2	3.1	5.8	5.8	—	9.2
F 41 3_198.9	198.9	1.1	1.1	3.1	3.0	5.8	5.8	—	9.2
F 41 3_220.1	220.1	1.1	1.1	3.1	3.0	5.7	5.7	—	9.1
F 41 3_240.1	240.1	1.0	1.0	3.1	2.9	5.7	5.7	—	9.1
F 41 3_266.9	266.9	1.0	1.0	3.0	2.9	5.7	5.7	—	9.1
F 41 3_296.6	296.6	1.0	1.0	3.0	2.9	5.6	5.6	—	9.0
F 41 3_344.8	344.8	0.92	0.91	2.9	2.8	5.6	5.6	—	9.0
F 41 4_433.7	433.7	0.94	0.93	3.0	2.8	4.1	4.1	—	1.9
F 41 4_549.8	549.8	0.92	0.90	2.9	2.8	4.0	4.0	—	1.9
F 41 4_690.1	690.1	0.91	0.89	2.9	2.8	4.0	4.0	—	1.9
F 41 4_739.4	739.4	0.90	0.89	2.9	2.8	4.0	4.0	—	1.9
F 41 4_813.8	813.8	0.90	0.89	2.9	2.8	4.0	4.0	—	1.9
F 41 4_900.5	900.5	0.90	0.89	2.9	2.8	4.0	4.0	—	1.9
F 41 4_982.4	982.4	0.90	0.88	2.9	2.8	4.0	4.0	—	1.9
F 41 4_1092	1092	0.89	0.88	2.9	2.8	4.0	4.0	—	1.9
F 41 4_1213	1213	0.89	0.88	2.9	2.8	4.0	4.0	—	1.9
F 41 4_1411	1411	0.89	0.88	2.9	2.8	4.0	4.0	—	1.9

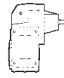


F 51

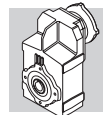
	i	J (*10 ⁻⁴) [kgm ²]									
		63	71	80	90	100	112	132	160	180	
F 51 2_14.0	14.0	—	—	14	14	17	17	28	87	89	20
F 51 2_18.8	18.8	—	—	9.8	9.6	12	12	24	83	85	16
F 51 2_23.8	23.8	—	—	7.3	7.2	9.9	9.9	21	80	82	13
F 51 2_30.0	30.0	3.8	3.8	5.9	5.8	8.5	8.5	20	79	81	12
F 51 2_37.1	37.1	3.0	3.0	5.0	4.9	7.6	7.6	19	78	80	11
F 51 3_48.9	48.9	—	—	8.9	8.8	12	12	23	82	84	15
F 51 3_65.8	65.8	—	—	6.9	6.8	9.6	9.6	21	80	82	13
F 51 3_83.2	83.2	—	—	5.5	5.4	8.1	8.1	19	78	80	12
F 51 3_105.1	105.1	2.7	2.7	4.8	4.6	7.4	7.4	19	78	80	11
F 51 3_129.9	129.9	2.2	2.2	4.3	4.1	6.9	6.9	18	77	79	10
F 51 3_165.6	165.6	1.7	1.7	3.7	3.6	6.3	6.3	17	76	78	9.7
F 51 3_202.4	202.4	1.4	1.4	3.5	3.3	6.1	6.1	17	76	78	9.5
F 51 3_216.9	216.9	1.4	1.3	3.4	3.3	6.0	6.0	—	—	—	9.4
F 51 3_239.8	239.8	1.3	1.3	3.4	3.2	6.0	6.0	—	—	—	9.4
F 51 3_262.1	262.1	1.3	1.3	3.3	3.2	5.9	5.9	—	—	—	9.3
F 51 3_285.9	285.9	1.2	1.2	3.2	3.1	5.8	5.8	—	—	—	9.2
F 51 3_317.3	317.3	1.1	1.1	3.2	3.0	5.8	5.8	—	—	—	9.2
F 51 3_352.5	352.5	1.1	1.1	3.1	3.0	5.7	5.7	—	—	—	9.1
F 51 4_429.1	429.1	1.1	1.1	3.1	3.0	5.7	5.7	18	—	—	2.4
F 51 4_530.5	530.5	1.1	1.0	3.1	3.0	5.7	5.7	18	—	—	2.4
F 51 4_676.3	676.3	1.0	1.0	3.1	2.9	5.7	5.7	18	—	—	2.4
F 51 4_826.4	826.4	1.0	1.0	3.0	2.9	5.7	5.7	18	—	—	2.3
F 51 4_885.5	885.5	1.0	1.0	3.0	2.9	5.7	5.7	—	—	—	2.3
F 51 4_979.4	979.4	1.0	1.0	3.0	2.9	5.7	5.7	—	—	—	2.3
F 51 4_1070	1070	1.0	1.0	3.0	2.9	5.6	5.6	—	—	—	2.3
F 51 4_1168	1168	1.0	1.0	3.0	2.9	5.6	5.6	—	—	—	2.3
F 51 4_1296	1296	1.0	1.0	3.0	2.9	5.6	5.6	—	—	—	2.3
F 51 4_1439	1439	1.0	1.0	3.0	2.9	5.6	5.6	—	—	—	2.3



F 60

	i	J (*10 ⁻⁴) [kgm ²]									
		63	71	80	90	100	112	132	160	180	
F 60 3_11.8	11.8	—	—	28	28	29	29	44	103	101	46
F 60 3_12.7	12.7	—	—	27	27	28	28	43	102	100	45
F 60 3_14.5	14.5	—	—	21	20	22	22	37	96	94	39
F 60 3_15.7	15.7	—	—	20	20	21	21	36	95	93	38
F 60 3_19.1	19.1	—	—	13	13	14	14	29	89	86	31
F 60 3_20.7	20.7	—	—	13	13	14	14	29	88	86	31
F 60 3_23.5	23.5	—	—	10	10	11	11	26	86	83	28
F 60 3_25.4	25.4	—	—	9.9	9.9	11	11	26	85	83	28
F 60 3_29.6	29.6	—	—	—	—	—	—	34	93	91	36
F 60 3_32.1	32.1	—	—	—	—	—	—	34	93	91	36
F 60 3_38.8	38.8	—	—	14	13	15	15	30	89	87	32
F 60 3_42.1	42.1	—	—	13	13	15	15	29	89	87	31
F 60 3_47.8	47.8	—	—	11	11	12	12	27	86	84	29
F 60 3_51.8	51.8	—	—	11	11	12	12	27	86	84	29
F 60 3_63.0	63.0	—	—	7.7	7.6	8.9	8.9	24	83	81	26
F 60 3_68.3	68.3	—	—	7.7	7.6	8.9	8.9	24	83	81	26
F 60 3_77.6	77.6	—	—	6.6	6.5	7.8	7.8	23	82	80	25
F 60 3_84.0	84.0	—	—	6.5	6.5	7.8	7.8	23	82	80	25
F 60 3_98.2	98.2	4.2	4.2	5.6	5.5	6.8	6.8	22	81	79	24
F 60 3_106.4	106.4	4.2	4.2	5.5	5.4	6.8	6.8	22	81	79	24
F 60 3_120.5	120.5	3.2	3.2	4.6	4.6	5.9	5.9	21	80	78	23
F 60 3_130.5	130.5	3.2	3.2	4.6	4.6	5.8	5.8	21	80	78	23
F 60 3_150.4	150.4	2.7	2.7	4.1	4.1	5.4	5.4	20	80	77	22
F 60 3_162.9	162.9	2.7	2.7	4.1	4.1	5.4	5.4	20	80	77	22
F 60 3_185.9	185.9	2.4	2.4	3.8	3.7	5.0	5.0	20	79	77	22
F 60 3_201.4	201.4	2.4	2.4	3.8	3.7	5.0	5.0	20	79	77	22
F 60 3_217.6	217.6	2.2	2.2	3.6	3.5	4.8	4.8	—	—	—	22
F 60 3_235.8	235.8	2.2	2.2	3.6	3.5	4.8	4.8	—	—	—	22
F 60 3_259.1	259.1	2.0	2.0	3.4	3.3	4.6	4.6	—	—	—	22
F 60 3_280.7	280.7	2.0	2.0	3.4	3.3	4.6	4.6	—	—	—	22

Per i valori dei momenti d'inerzia relativi ai riduttori a 4 stadi, consultare il ns. Servizio Tecnico.
 For the values of the moment of inertia of 4-stage gearboxes, please contact our Technical Service department.
 Im Hinblick auf die Trägheitsmomente der 4-stufigen Getriebe verweisen wir auf unseren Technischen Dienst.
 Quant aux valeurs des moments d'inertie, se référant aux réducteurs à 4 étages, consultez notre Service technique.



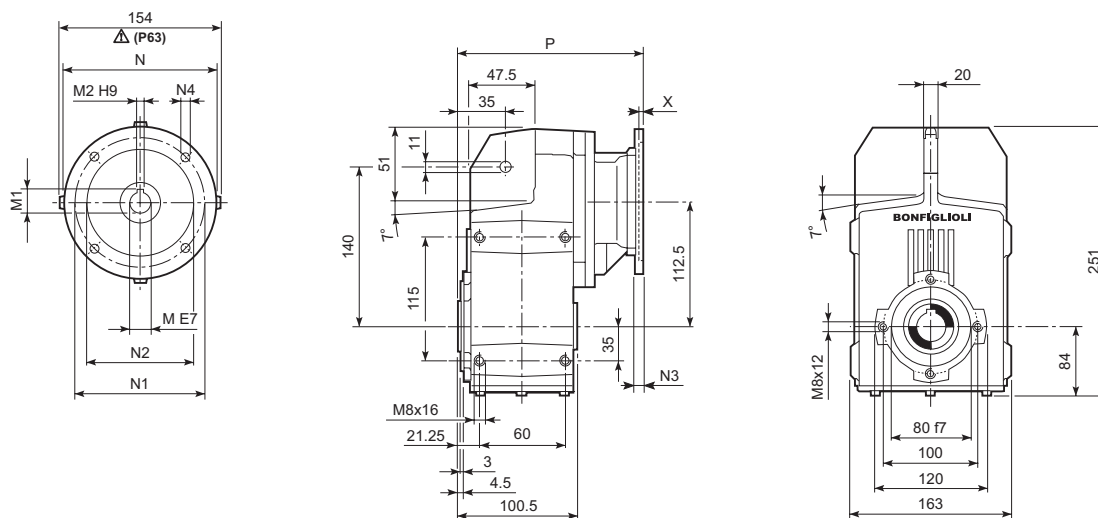
25 - DIMENSIONI

25 - DIMENSIONS

25 - ABMESSUNGEN

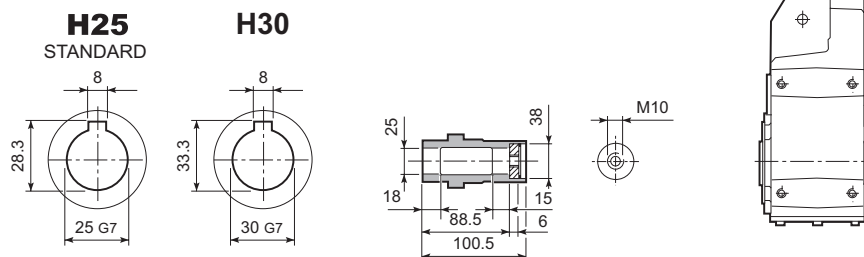
25 - DIMENSIONS

F 10...P(IEC)

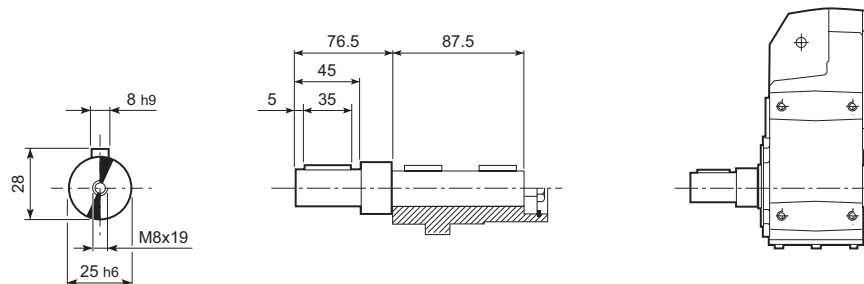


		M	M1	M2	N	N1	N2	N3	N4	X	P	kg		
		F 10 2	P63	11	12.8	4	140	115	95	—	M8x19	4	185.5	8
		F 10 2	P71	14	16.3	5	160	130	110	—	M8x16	4.5	185.5	8
		F 10 2	P80	19	21.8	6	200	165	130	—	M10x12	4	205	9
		F 10 2	P90	24	27.3	8	200	165	130	—	M10x12	4	205	9
		F 10 2	P100	28	31.3	8	250	215	180	—	M12x16	4.5	215	13
		F 10 2	P112	28	31.3	8	250	215	180	—	M12x16	4.5	215	13

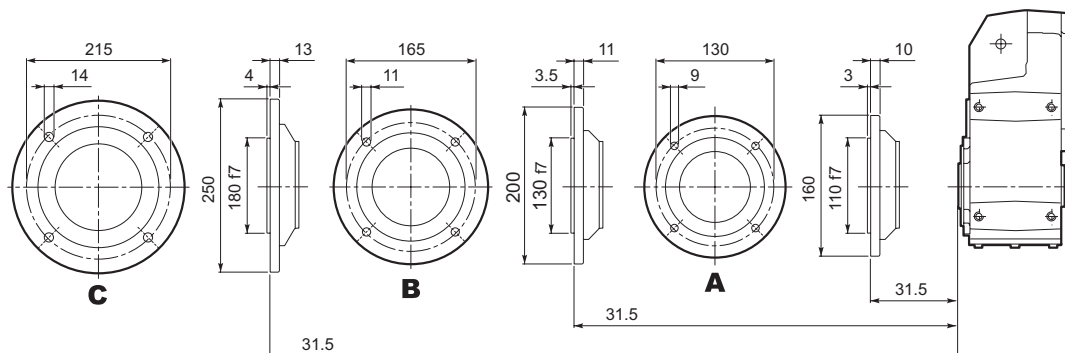
F 10...H

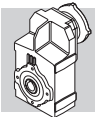


F 10...R

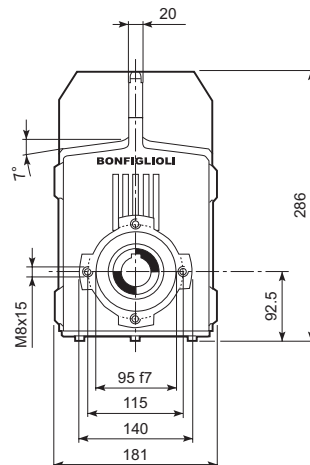
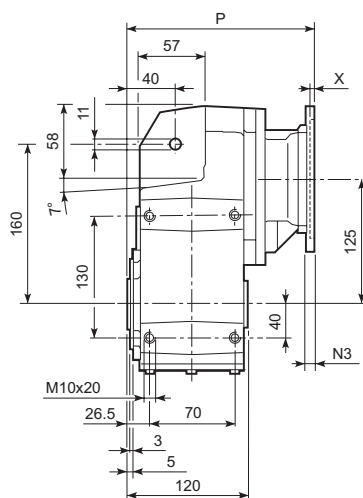
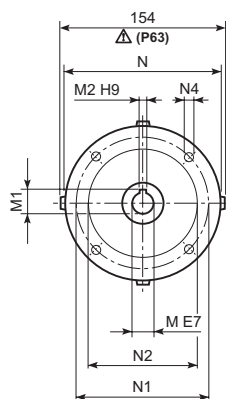


F 10...F...



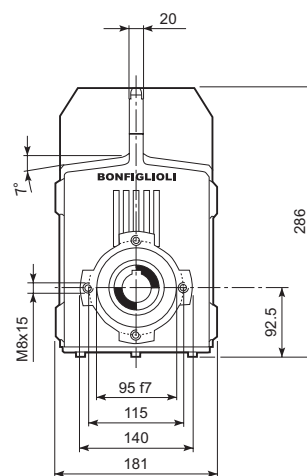
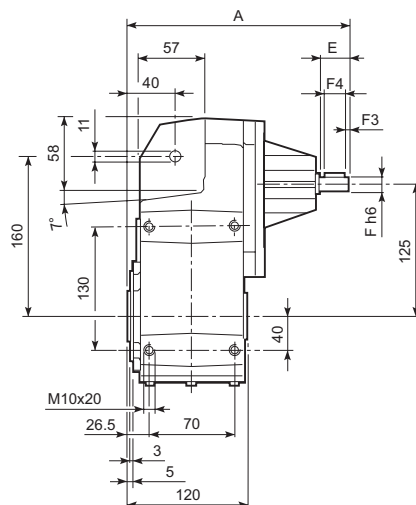
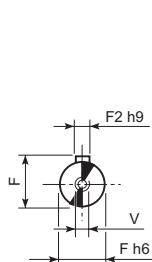


F 20...P(IEC)

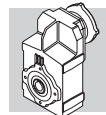


		M	M1	M2	N	N1	N2	N3	N4	X	P	Kg
	P63	11	12.8	4	140	115	95	—	M8x19	4	197.5	12
	P71	14	16.3	5	160	130	110	—	M8x16	4.5	197.5	12
	P80	19	21.8	6	200	165	130	—	M10x12	4	217	13
	P90	24	27.3	8	200	165	130	—	M10x12	4	217	12
	P100	28	31.3	8	250	215	180	—	M12x16	4.5	227	16
	P112	28	31.3	8	250	215	180	—	M12x16	4.5	227	16
	P63	11	12.8	4	140	115	95	—	M8x19	4	253	13
	P71	14	16.3	5	160	130	110	—	M8x16	4.5	253	13
	P80	19	21.8	6	200	165	130	—	M10x12	4	272.5	14
	P90	24	27.3	8	200	165	130	—	M10x12	4	272.5	14
	P100	28	31.3	8	250	215	180	—	M12x16	4.5	282.5	18
	P112	28	31.3	8	250	215	180	—	M12x16	4.5	282.5	18

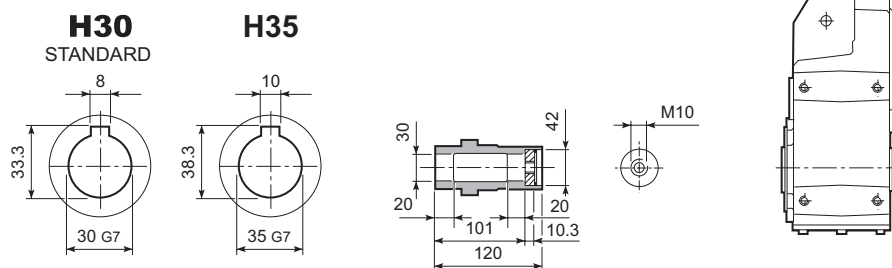
F 20...HS



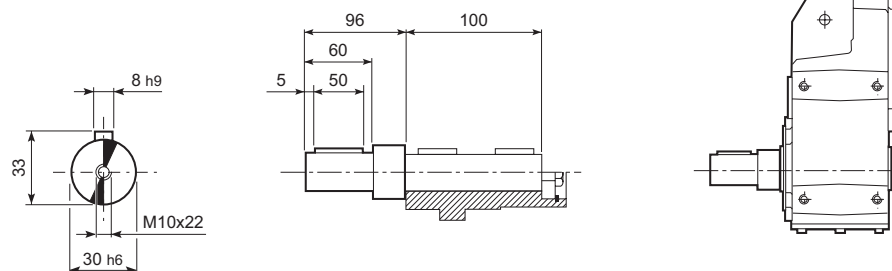
		A	E	F	F1	F2	F3	F4	V	Kg
	HS	247.5	40	19	21.5	6	2.5	35	M6x16	11.5



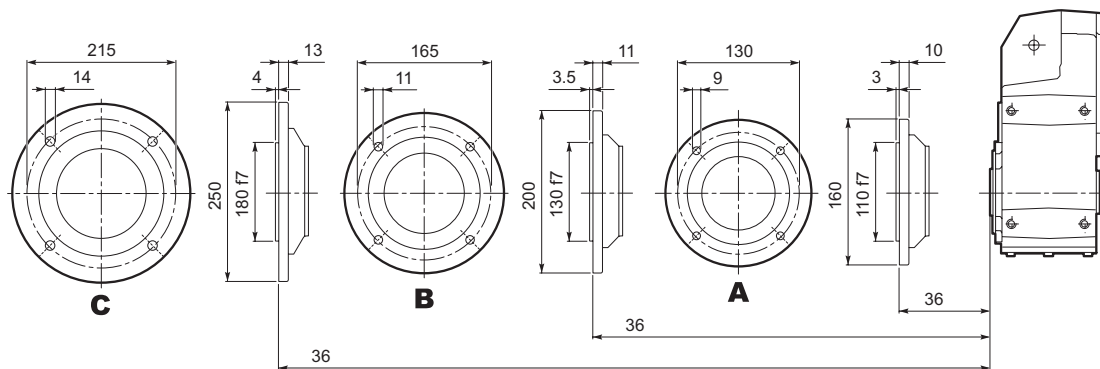
F 20...H

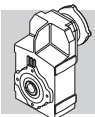


F 20...R

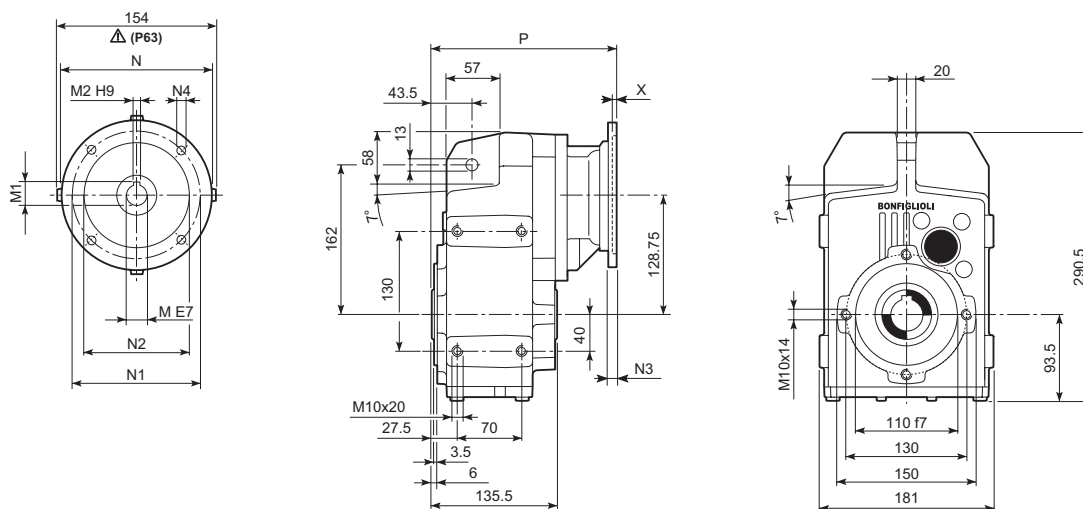


F 20...F...



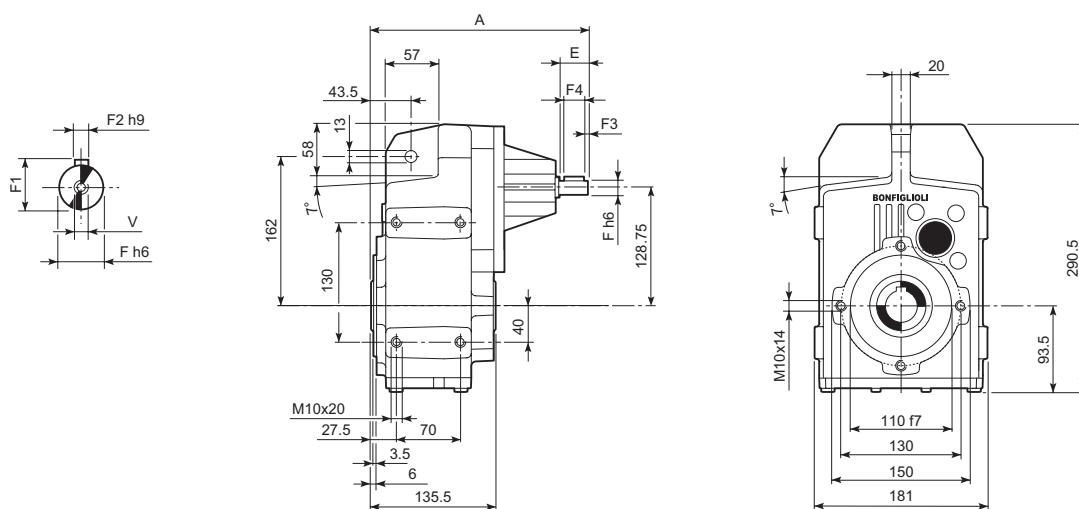


F 25...P(IEC)

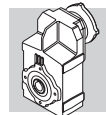


		M	M1	M2	N	N1	N2	N3	N4	X	P	Kg
F 25 2/3	P63	11	12.8	4	140	115	95	—	M8x19	4	213	12
F 25 2/3	P71	14	16.3	5	160	130	110	—	M8x16	4.5	213	12
F 25 2/3	P80	19	21.8	6	200	165	130	—	M10x12	4	232.5	13
F 25 2/3	P90	24	27.3	8	200	165	130	—	M10x12	4	232.5	13
F 25 2/3	P100	28	31.3	8	250	215	180	—	M12x16	4.5	242.5	16
F 25 2/3	P112	28	31.3	8	250	215	180	—	M12x16	4.5	242.5	16
F 25 4	P63	11	12.8	4	140	115	95	—	M8x19	4	268.5	13
F 25 4	P71	14	16.3	5	160	130	110	—	M8x16	4.5	268.5	13
F 25 4	P80	19	21.8	6	200	165	130	—	M10x12	4	288	14
F 25 4	P90	24	27.3	8	200	165	130	—	M10x12	4	288	14
F 25 4	P100	28	31.3	8	250	215	180	—	M12x16	4.5	298	18
F 25 4	P112	28	31.3	8	250	215	180	—	M12x16	4.5	298	18

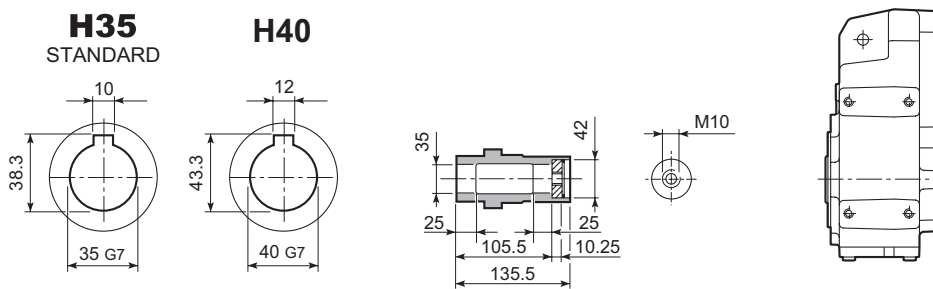
F 25...HS



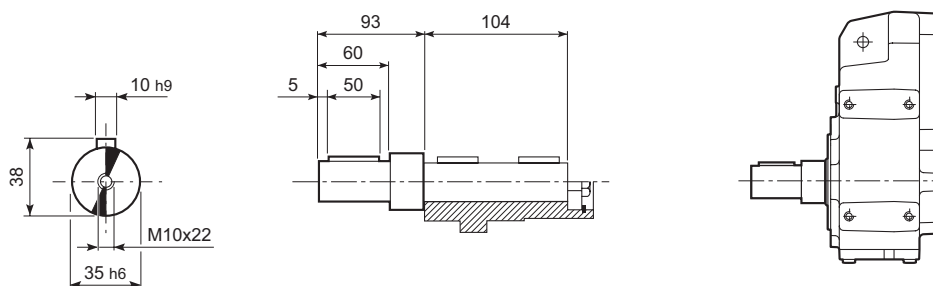
		A	E	F	F1	F2	F3	F4	V	Kg
F 25 2	HS	263	40	19	21.5	6	2.5	35	M6x16	11.5
F 25 3		263	40	19	21.5	6	2.5	35	M6x16	11.5



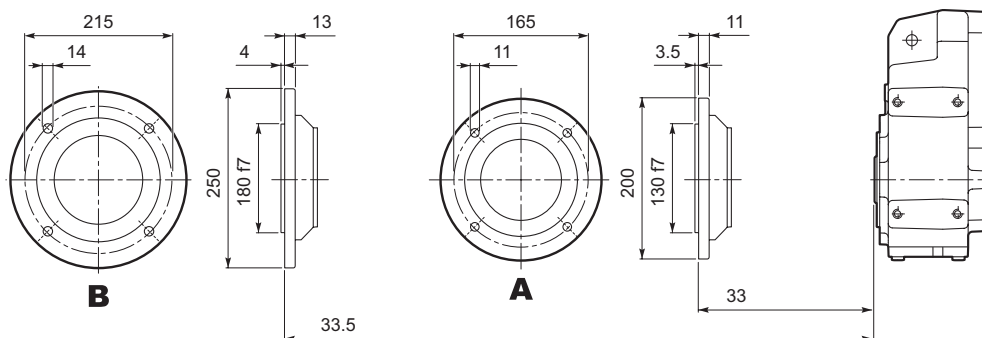
F 25...H

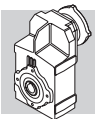


F 25...R

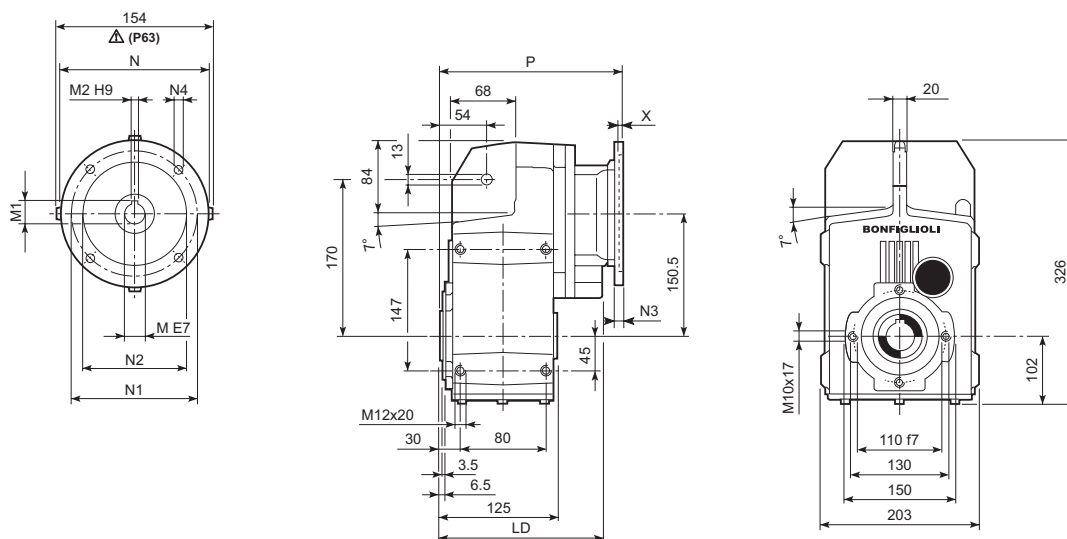


F 25...F...



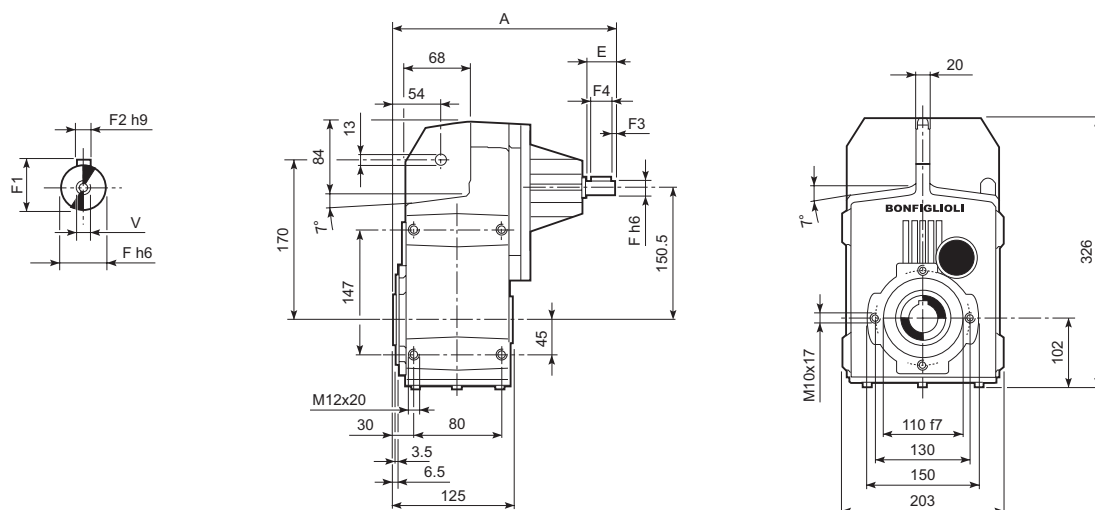


F 31...P(IEC)

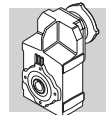


		LD	M	M1	M2	N	N1	N2	N3	N4	X	P	kg
		195.5	11	12.8	4	140	115	95	—	M8x19	4	225.5	17
		195.5	14	16.3	5	160	130	110	—	M8x16	4.5	225.5	17
		205.5	19	21.8	6	200	165	130	—	M10x12	4	245	18
		205.5	24	27.3	8	200	165	130	—	M10x12	4	245	17
		205.5	28	31.3	8	250	215	180	—	M12x16	4.5	255	21
		205.5	28	31.3	8	250	215	180	—	M12x16	4.5	255	21
		—	38	41.3	10	300	265	230	—	14	5	291.5	24
		—	11	12.8	4	140	115	95	—	M8x19	4	283	17
		—	14	16.3	5	160	130	110	—	M8x16	4.5	283	17
		—	19	21.8	6	200	165	130	—	M10x12	4	302.5	18
		—	24	27.3	8	200	165	130	—	M10x12	4	302.5	18
		—	28	31.3	8	250	215	180	—	M12x16	4.5	312.5	22
		—	28	31.3	8	250	215	180	—	M12x16	4.5	312.5	22

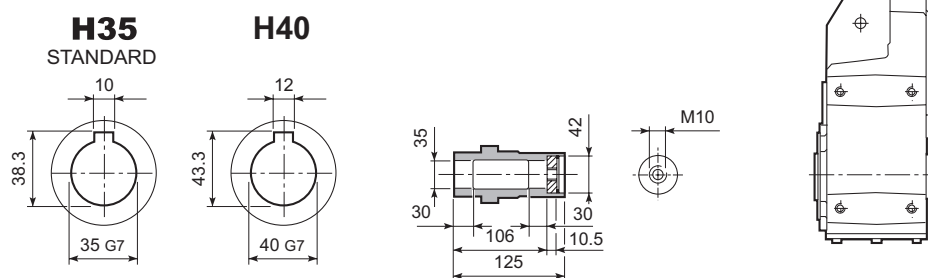
F 31...HS



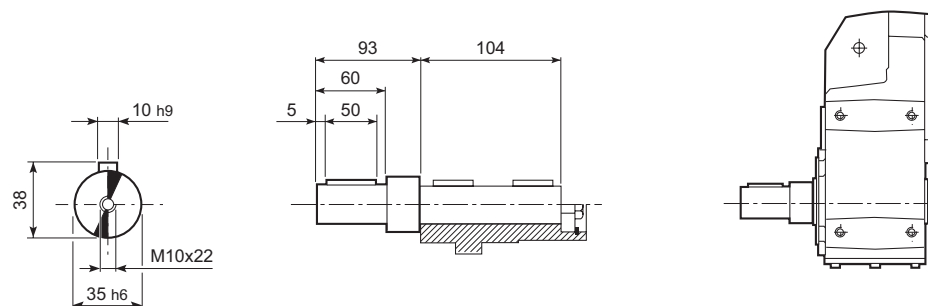
		A	E	F	F1	F2	F3	F4	V	kg
		275.5	40	19	21.5	6	2.5	35	M6x16	16.7
		275.5	40	19	21.5	6	2.5	35	M6x16	16.7



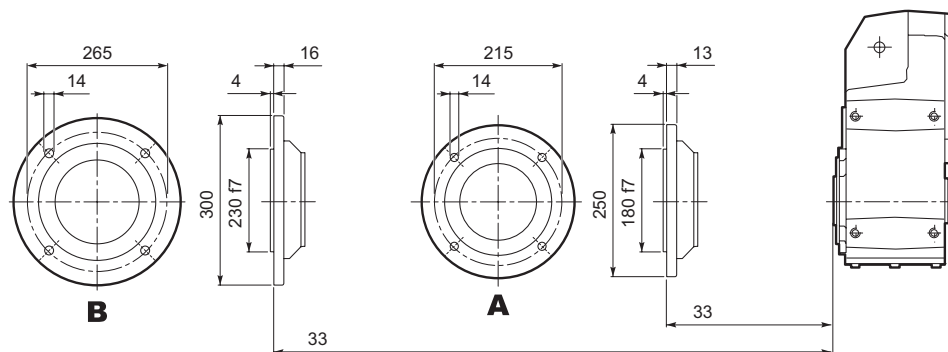
F 31...H

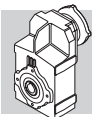


F 31...R

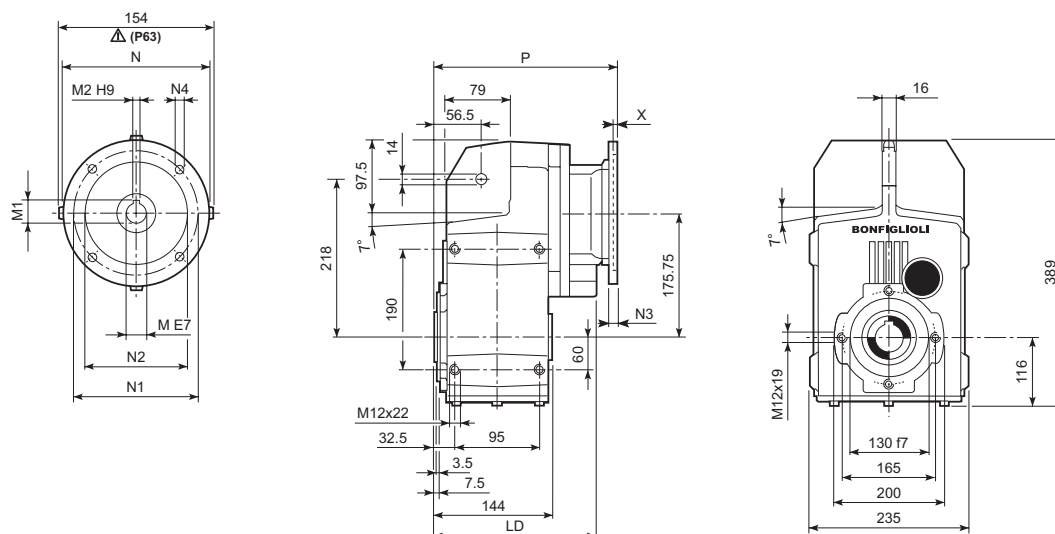


F 31...F...



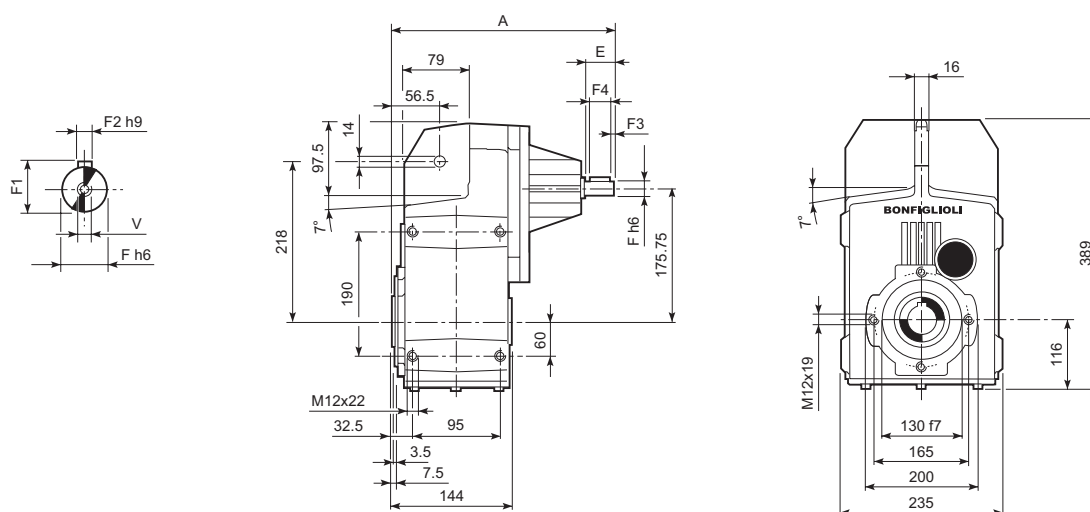


F 41...P(IEC)



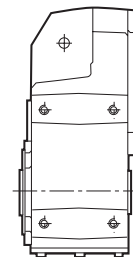
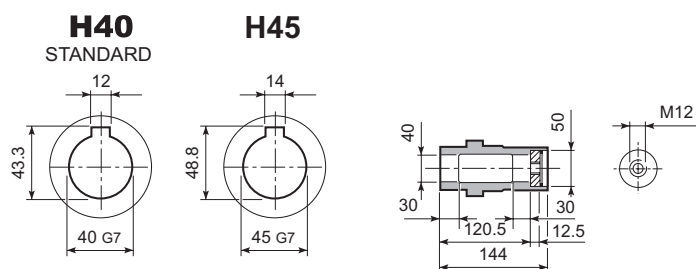
		LD	M	M1	M2	N	N1	N2	N3	N4	X	P	Kg
		215	11	12.8	4	140	115	95	—	M8x19	4	246	42
		215	14	16.3	5	160	130	110	—	M8x16	4.5	246	42
		231	19	21.8	6	200	165	130	—	M10x12	4	265.5	43
		231	24	27.3	8	200	165	130	—	M10x12	4	265.5	43
		231	28	31.3	8	250	215	180	—	M12x16	4.5	275.5	47
		231	28	31.3	8	250	215	180	—	M12x16	4.5	275.5	47
		—	38	41.3	10	300	265	230	16	14	5	312	50
		—	11	12.8	4	140	115	95	—	M8x19	4	307.5	44
		—	14	16.3	5	160	130	110	—	M8x16	4.5	307.5	44
		—	19	21.8	6	200	165	130	—	M10x12	4	327	45
		—	24	27.3	8	200	165	130	—	M10x12	4	327	45
		—	28	31.3	8	250	215	180	—	M12x16	4.5	337	49
		—	28	31.3	8	250	215	180	—	M12x16	4.5	337	49

F 41...HS

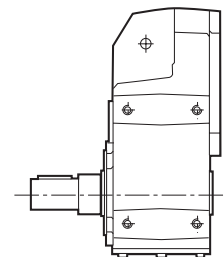
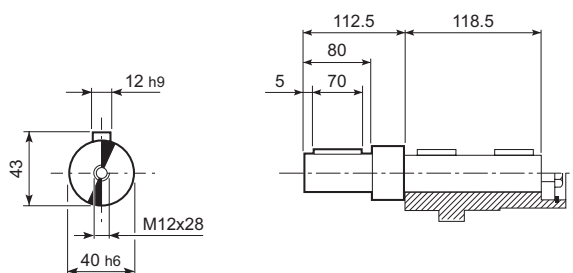


		A	E	F	F1	F2	F3	F4	V	Kg
		335.5	50	24	27	8	2.5	45	M8x19	44.9
		335.5	50	24	27	8	2.5	45	M8x19	46.4
		357.5	40	19	21.5	6	2.5	35	M6x16	43.5

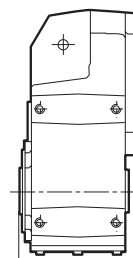
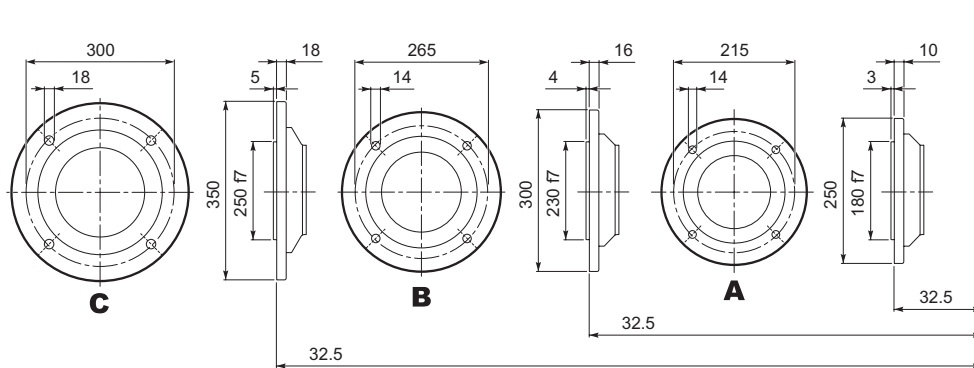
F 41...H

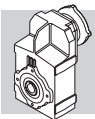


F 41...R

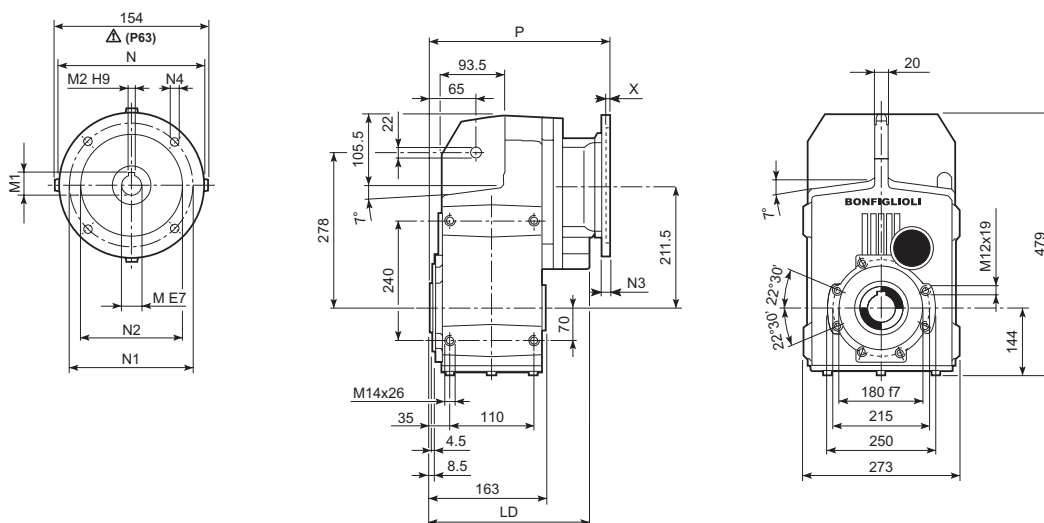


F 41...F...



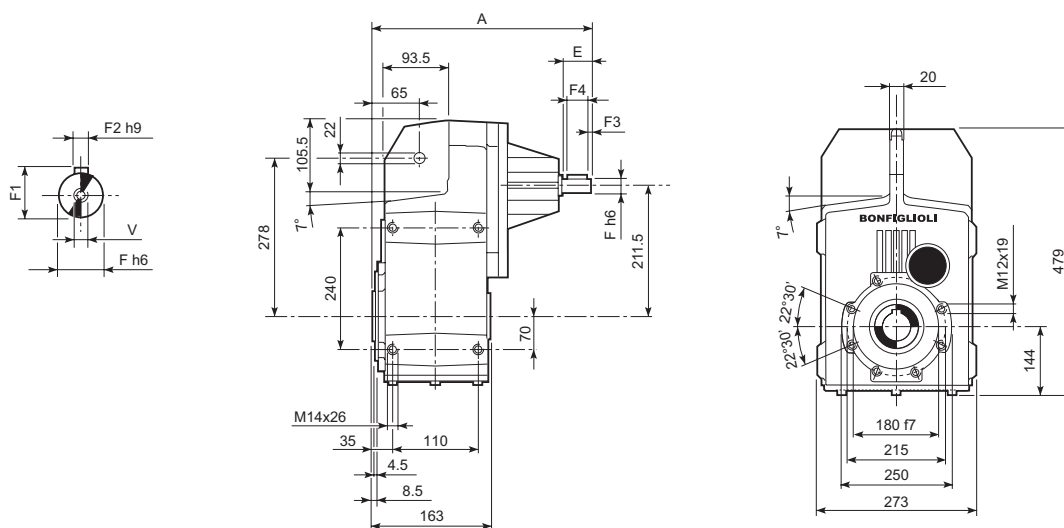


F 51...P(IEC)

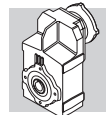


		LD	M	M1	M2	N	N1	N2	N3	N4	X	P	kg
F 51 2/3	P63	238	11	12.8	4	140	115	95	—	M8x19	4	268	65
F 51 2/3	P71	238	14	16.3	5	160	130	110	—	M8x16	4.5	268	65
F 51 2/3	P80	253	19	21.8	6	200	165	130	—	M10x12	4	287.5	67
F 51 2/3	P90	253	24	27.3	8	200	165	130	—	M10x12	4	287.5	67
F 51 2/3	P100	238	28	31.3	8	250	215	180	—	M12x16	4.5	297.5	71
F 51 2/3	P112	238	28	31.3	8	250	215	180	—	M12x16	4.5	297.5	71
F 51 2/3	P132	238	38	41.3	10	300	265	230	16	14	5	334	74
F 51 2/3	P160	—	42	45.3	12	350	300	250	23	18	5.5	384.5	78
F 51 2/3	P180	—	48	51.8	14	350	300	250	23	18	5.5	384.5	78
F 51 4	P63	—	11	12.8	4	140	115	95	—	M8x19	4	339.5	70
F 51 4	P71	—	14	16.3	5	160	130	110	—	M8x16	4.5	339.5	70
F 51 4	P80	—	19	21.8	6	200	165	130	—	M10x12	4	359	71
F 51 4	P90	—	24	27.3	8	200	165	130	—	M10x12	4	359	71
F 51 4	P100	—	28	31.3	8	250	215	180	—	M12x16	4.5	369	75
F 51 4	P112	—	28	31.3	8	250	215	180	—	M12x16	4.5	369	75
F 51 4	P132	—	38	41.3	10	300	265	230	16	14	5	405.5	78

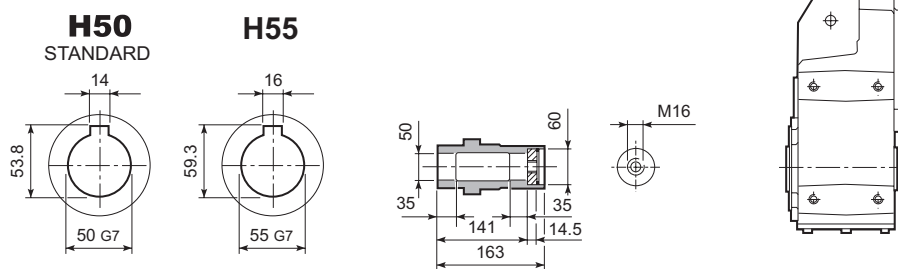
F 51...HS



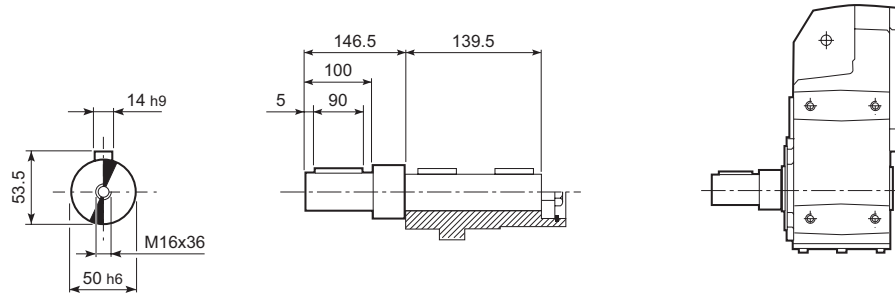
		A	E	F	F1	F2	F3	F4	V	kg
F 51 2	HS	357.5	50	24	27	8	2.5	45	M8x19	65
F 51 3		357.5	50	24	27	8	2.5	45	M8x19	68
F 51 4		389.5	40	19	21.5	6	2.5	35	M6x16	70



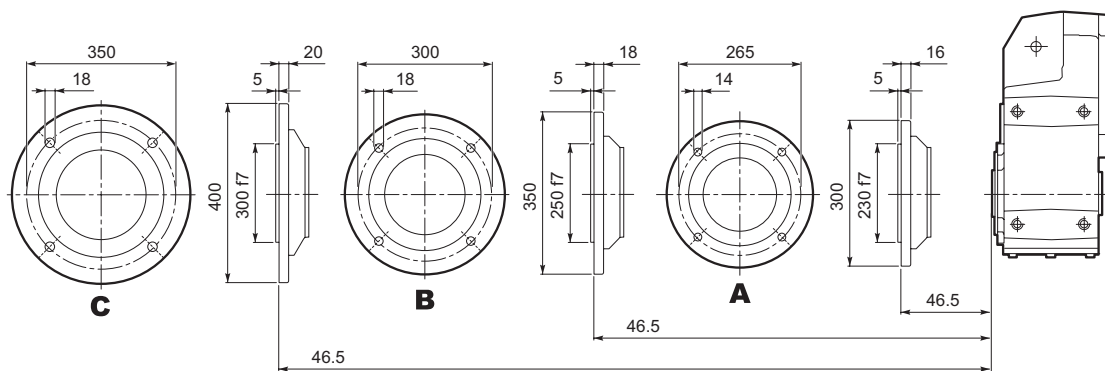
F 51...H

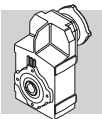


F 51...R

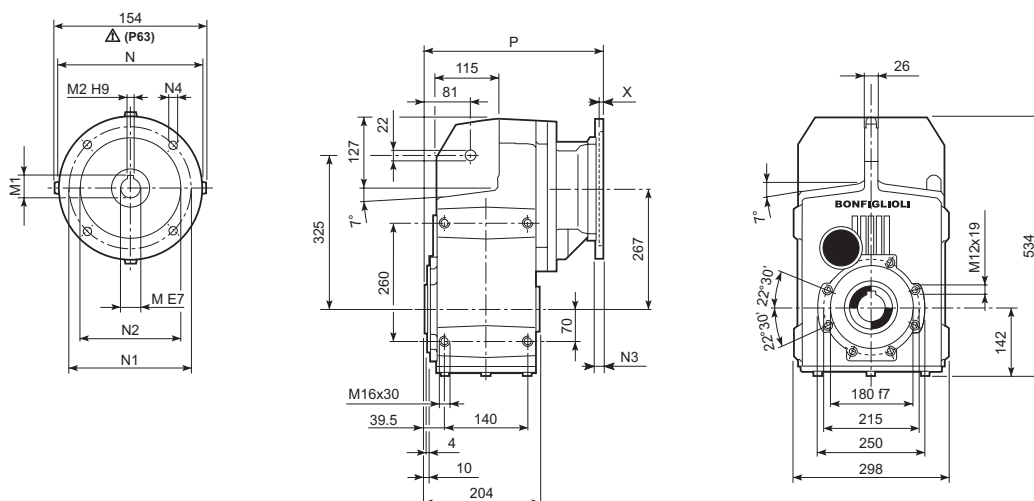


F 51...F...



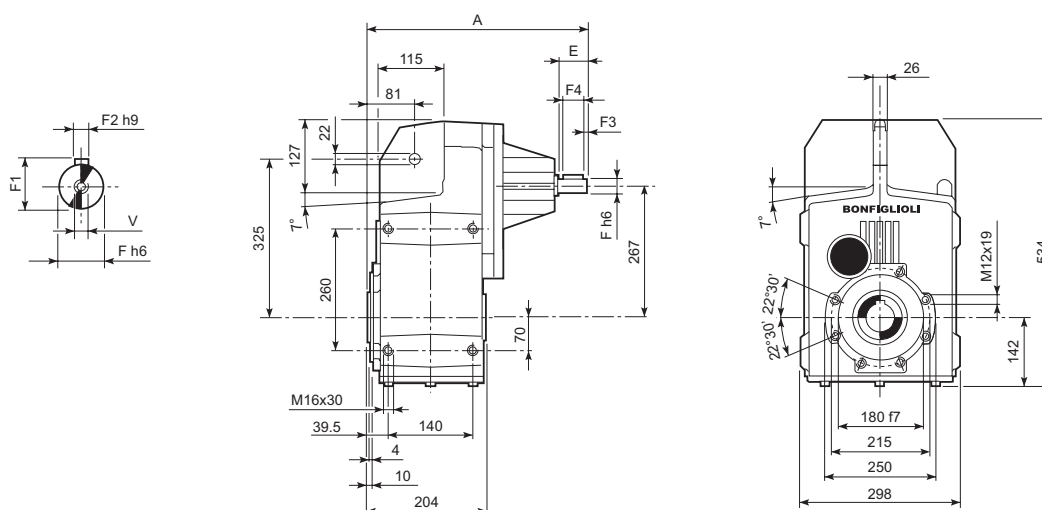


F 60...P(IEC)

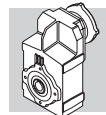


		M	M1	M2	N	N1	N2	N3	N4	X	P	Kg
F 60 3	P63	11	12.8	4	140	115	95	—	M8x19	4	302.5	103
F 60 3	P71	14	16.3	5	160	130	110	—	M8x16	4.5	302.5	103
F 60 3	P80	19	21.8	6	200	165	130	—	M10x12	4	322	104
F 60 3	P90	24	27.3	8	200	165	130	—	M10x12	4	322	104
F 60 3	P100	28	31.3	8	250	215	180	—	M12x16	4.5	331	108
F 60 3	P112	28	31.3	8	250	215	180	—	M12x16	4.5	331	108
F 60 3	P132	38	41.3	10	300	265	230	16	14	5	367.5	111
F 60 3	P160	42	45.3	12	350	300	250	23	18	5.5	419	116
F 60 3	P180	48	51.8	14	350	300	250	23	18	5.5	419	116
F 60 4	P63	11	12.8	4	140	115	95	—	M8x19	4	373	108
F 60 4	P71	14	16.3	5	160	130	110	—	M8x16	4.5	373	108
F 60 4	P80	19	21.8	6	200	165	130	—	M10x12	4	392.5	110
F 60 4	P90	24	27.3	8	200	165	130	—	M10x12	4	392.5	110
F 60 4	P100	28	31.3	8	250	215	180	—	M12x16	4.5	402.5	114
F 60 4	P112	28	31.3	8	250	215	180	—	M12x16	4.5	402.5	114

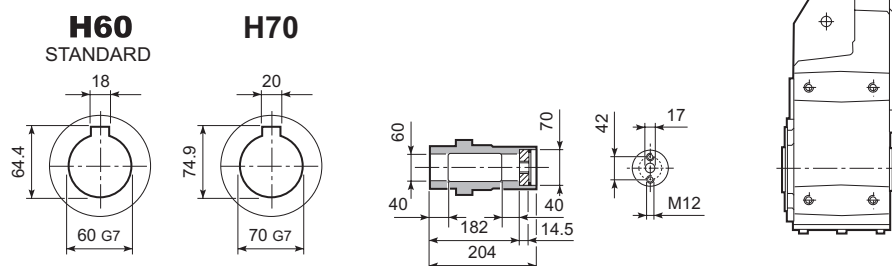
F 60...HS



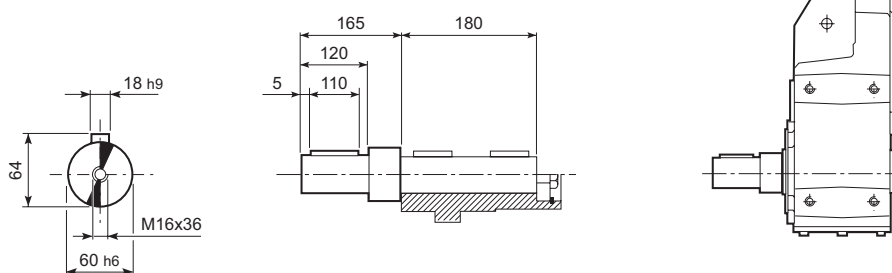
		A	E	F	F1	F2	F3	F4	V	Kg
F 60 3	HS	419	60	28	31	8	5.0	50	M10x22	108
F 60 4	HS	462.5	50	24	27	8	2.5	45	M8x19	105



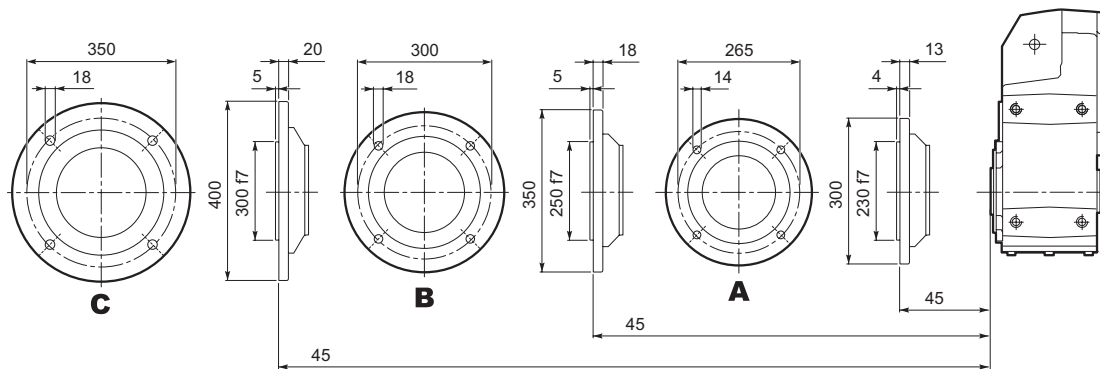
F 60...H

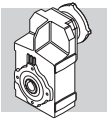


F 60...R



F 60...F...





26 - ACCESSORI

26 - ACCESSORIES

26 - ZUBEHÖR

26 - ACCESSOIRES

Kit antivibrante

Anti-vibration kit

Schwingungsdämpfung

Kit de fixation pour bras de réaction avec butée en caoutchouc antivibrations

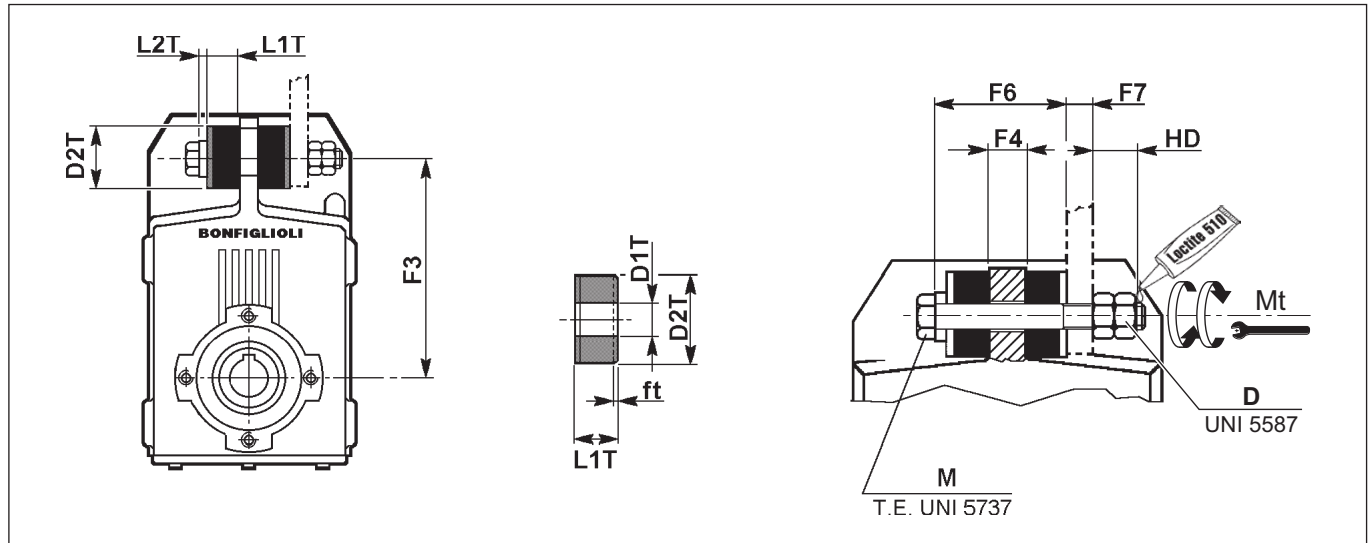
I riduttori serie F possono essere corredati, a richiesta, di un kit antivibrante che comprende i componenti necessari per il fissaggio pendolare (braccio di reazione escluso).
Le dimensioni sono riportate nella tabella (B6).

The gearboxes of the F series are supplied with an anti-vibration kit at customer request. The kit includes all components required for shaft mounting (torque arm is out of scope). Dimensions are shown in the table (B6).

Die Getriebe der Serie F können auf Anfrage mit einem Satz an Schwingungsdämpfern geliefert werden. Dieser Satz enthält die für die Aufsteckbefestigung erforderlichen Komponenten (ausgenommen Achsstrebe). Die Abmessungen sind aus der Tabelle (B6) ersichtlich.

Les réducteurs de la série F peuvent être équipés, sur demande; d'un kit antivibration, incluant les composants nécessaires à la fixation pendulaire (bras de réaction exclu). Les dimensions sont indiquées dans le tableau (B6).

(B6)



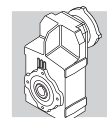
	F3	F4	F6	F7 (max.)	HD	L1T	L2T	D1T	D2T	M	D	Mt [Nm]	ft
F 10	140	20	55	10	20	15	5	11	30	M10x80	2x M10	50	1.5
F 20	160	20	55	10	20	15	5	11	30	M10x80	2x M10	50	1.5
F 25	162	20	65	20	24	20	5	12.5	40	M12x100	2x M12	87.3	1.5
F 31	170	20	65	20	24	20	5	12.5	40	M12x100	2x M12	87.3	1.5
F 41	218	16	61	24	24	20	5	12.5	40	M12x100	2x M12	87.3	2.3
F 51	278	20	90	47	40	30	10	21	60	M20x160	2x M20	432	3.0
F 60	325	26	96	41	40	30	10	21	60	M20x160	2x M20	432	4.0

f_t= variazione dimensionale del tampone di gomma antivibrante.

f_t= shortening of the rubber buffer under rated torque transmission.

f_t= Stauchung des Gummipuffers unter Nennlast.

f_t= variation dimensionnelle du tampon de caoutchouc antivibrante.

**27 - ALBERO MACCHINA****27 - CUSTOMER' SHAFT****27 - MASCHINACHSE****27 - ARBRE MACHINE**

Si consiglia di realizzare l'albero condotto che si accoppierà con il riduttore con un acciaio di buona qualità, rispettando le dimensioni riportate in tabella.

Si suggerisce inoltre di completare il montaggio con un dispositivo di bloccaggio assiale dell'albero, ad esempio come illustrato nel seguito, avendo cura di verificare e dimensionare i vari componenti in funzione delle diverse esigenze applicative.

Make the driven shaft to be coupled to the gear unit's output shaft from a good quality steel, respecting the dimensions given in the table.

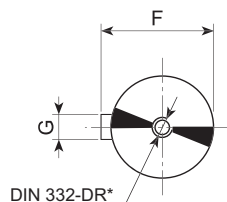
A device such as that illustrated below should also be installed to secure the shaft axially. Take care to verify and dimension the various components to suit the needs of the application.

Die angetriebene und mit dem Getriebe gepaarte Welle sollte aus hochwertigem Stahl gemäß den Abmessungen der Tabelle gefertigt werden.

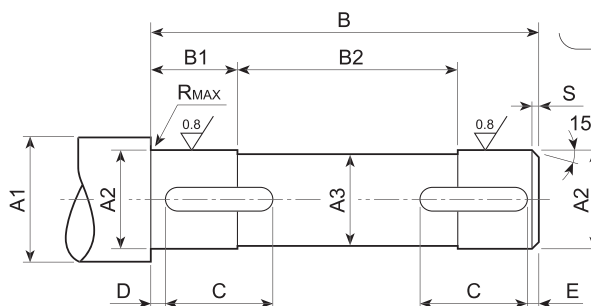
Darüber hinaus sollte der Einbau mit einer axialen Sperrvorrichtung der Welle vervollständigt werden, siehe folgendes Beispiel, hierbei die einzelnen Komponenten in Abhängigkeit der verschiedenen Anwendungserfordernisse überprüfen und dimensionieren.

Nous conseillons de réaliser l'arbre mené d'accouplement avec le réducteur avec de l'acier de bonne qualité et de respecter les dimensions indiquées sur le tableau.

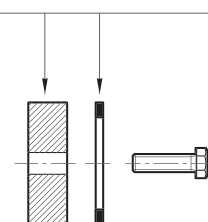
Il est recommandé de compléter le montage par un dispositif de blocage axial de l'arbre, à titre d'exemple voir comme illustré ci-dessous, en prenant soin de vérifier et de dimensionner les divers composants en fonction des différentes exigences d'application.





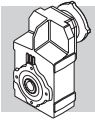
* Solo per / Only for
Nur für / Seulement pour
F 51: M14x31




Compresi nella fornitura
Included in delivery
Im Lieferumfang enthalten
Inclus dans la livraison



	A1	A2	A3	B	B1	B2	C	D	E	F	G	R	S		
														UNI 6604	UNI 5739
F 10	≥ 35	30 h7	29	87.5	15.5	56.5	20	2	2	33	8 h9	0.5	1.5	8x7x20 A	M8x25
	≥ 30	25 h7	24	87.5	15.5	56.5	20	2	2	28	8 h9	0.5	1.5	8x7x20 A	
F 20	≥ 42	35 h7	34	99	18	63	22	2	2	38	10 h9	0.5	1.5	10x8x22 A	M8x30
	≥ 35	30 h7	29	99	18	63	22	2	2	33	8 h9	0.5	1.5	8x7x22 A	
F 25	≥ 47	40 h7	39	104	23	58	30	2	2	43	12 h9	0.5	1.5	12x8x30 A	M8x30
	≥ 42	35 h7	34	104	23	58	30	2	2	38	10 h9	0.5	1.5	10x8x30 A	
F 31	≥ 47	40 h7	39	104	28	48	30	2	2	43	12 h9	0.5	1.5	12x8x30 A	M8x30
	≥ 42	35 h7	34	104	28	48	30	2	2	38	10 h9	0.5	1.5	10x8x30 A	
F 41	≥ 52	45 h7	44	118	27.5	63	45	2.5	2.5	48.5	14 h9	1	2.0	14x9x45 A	M10x30
	≥ 47	40 h7	39	118	27.5	63	45	2.5	2.5	43	12 h9	1	2.0	12x8x45 A	
F 51	≥ 63	55 h7	54	139	33	73	50	2.5	2.5	59	16 h9	1	2.0	16x10x50 A	M14x45
	≥ 57	50 h7	49	139	33	73	50	2.5	2.5	53.5	14 h9	1	2.0	14x9x50 A	
F 60	≥ 78	70 h7	69	180	38	104	70	2.5	2.5	74.5	20 h9	1	2.0	20x12x70 A	M16x45
	≥ 68	60 h7	59	180	38	104	70	2.5	2.5	64	18 h9	1	2.0	18x11x70 A	



BR_CAT_F_ATX_I-UK-DE-F_R00_1				
	Descrizione	Description	Beschreibung	Description
...	Rimosso informazioni relative a motoriduttori ATEX e motori elettrici ATEX perché non più disponibili.	<i>Informations about ATEX gearmotors and ATEX electric motors removed because no longer available.</i>	Auskünften über Getriebemotoren und Elektromotoren nach Atex Standard nicht mehr Anwesend, da diese Produkte nicht mehr verfügbar sind.	<i>Suppression des informations pour les motoréducteurs ATEX et les moteurs électriques ATEX parce que ne sont plus disponibles.</i>
29 ... 36	Aggiornato capitolo "Dati tecnici riduttori".	<i>"Gearbox rating charts" section updated.</i>	Kapitel "Getriebe Auswahlta-bellen" aktualisiert.	<i>Mise à jour du chapitre «Don-nees techniques reducteurs».</i>

Questa pubblicazione annulla e sostituisce ogni precedente edizione o revisione.

Ci riserviamo il diritto di apportare modifiche senza preavviso. È vietata la produzione anche parziale senza autorizzazione.

This publication supersedes and replaces any previous edition and revision. We reserve the right to implement modifications without notice.

This catalogue cannot be reproduced, even partially, without prior consent.

Diese Veröffentlichung annulliert und ersetzt jeder hergehende Edition oder Revision.

BONFIGLIOLI behält sich das Recht vor, Änderungen ohne vorherige Informationen durchzuführen.

Cette publication annule et remplace toutes les autres précédentes. Nous nous réservons le droit d'apporter toutes modifications à nos produits.

La reproduction et la publication partielle ou totale de ce catalogue est interdite sans notre autorisation.



Dal 1956 Bonfiglioli progetta e realizza soluzioni innovative ed affidabili per il controllo e la trasmissione di potenza nell'industria e nelle macchine operatrici semoventi e per le energie rinnovabili.

Bonfiglioli has been designing and developing innovative and reliable power transmission and control solutions for industry, mobile machinery and renewable energy applications since 1956.

Seit 1956 plant und realisiert Bonfiglioli innovative und zuverlässige Lösungen für die Leistungsüberwachung und -übertragung in industrieller Umgebung und für selbstfahrende Maschinen sowie Anlagen im Rahmen der erneuerbaren Energien.

Depuis 1956, Bonfiglioli conçoit et réalise des solutions innovantes et fiables pour le contrôle et la transmission de puissance dans l'industrie et dans les machines automotrices et pour les énergies renouvelables.

HEADQUARTERS

Bonfiglioli Riduttori S.p.A.
Via Giovanni XXIII, 7/A
40012 Lippo di Calderara di Reno
Bologna (Italy)

tel: +39 051 647 3111
fax: +39 051 647 3126
bonfiglioli@bonfiglioli.com
www.bonfiglioli.com

BR_CAT_F_ATX_I-UK-DE-F_R00_1

