

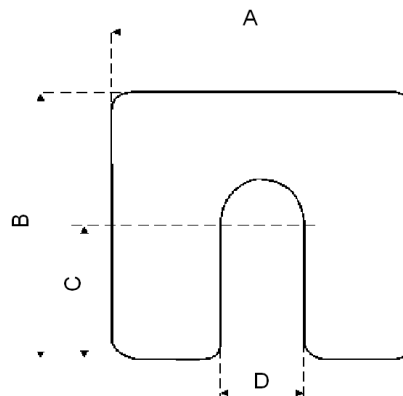


Mosiądz

Materiał: CW505L CuZn30
Norma: DIN EN 1652
M-Tech®L Typ: L

Grubość całkowita: 1,0 mm
Grubość 1 warstwy: 0,05 mm

Kod	Wymiary w mm				Waga/100 szt. kg
	A	B	C	D	
VM 19	43	43	22	12	0,97
VM 27	48	48	24	14	1,21
VM 43	53	53	27	14	1,31
VM 51	68	68	34	16	2,28
VM 78	83	83	42	20	3,48
VM 86	98	98	49	25	4,61
VM 94	118	118	59	30	10,65
VM 108	200	200	100	36	31,90



Stal kwasoodporna

Materiał: X5CrNi18-10 1.4301 AISI 304
Norma: DIN EN 10088-2
M-Tech®L Typ: C

Grubość całkowita: 1,0 mm
Grubość 1 warstwy: 0,05 mm

Kod	Wymiary w mm				Waga/100 szt. kg
	A	B	C	D	
VM 116	43	43	22	12	0,91
VM 124	48	48	24	14	1,14
VM 132	53	53	27	14	1,23
VM 140	68	68	34	16	2,14
VM 159	83	83	42	20	3,27
VM 167	98	98	49	25	4,34
VM 175	118	118	59	30	10,01
VM 183	200	200	100	36	30,00

Przykład zamówienia:

Podkładka wielowarstwowa | M-Tech®L | VM 116 | 43x43 | 1,0

M-Tech®P - Pakiety podkładek regulacyjnych

MARTIN®
Partner für Präzision.



Stal kwasoodporna

Material: X5CrNi18-10

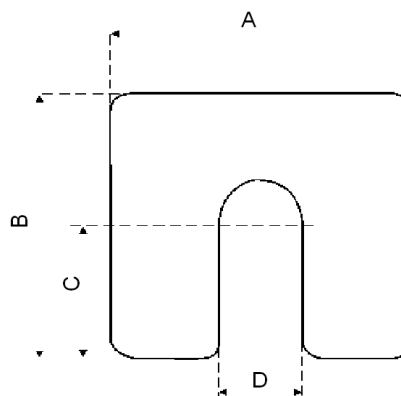
Norma: DIN EN 10088-2

Grubość całkowita: 1,0 mm

Grubość 1 warstwy: 0,1 mm

Ilość warstw: 10

Kod	Wymiary w mm				Waga/100 szt. kg
	A	B	C	D	
VM 906	43	43	22	12	1,40
VM 914	48	48	24	14	1,76
VM 922	53	53	27	14	2,16
VM 930	68	68	34	16	3,59
VM 949	83	83	42	20	5,38
VM 957	98	98	49	25	7,34
VM 965	118	118	59	30	10,75
VM 973	200	200	100	36	31,35



Przykład zamówienia:

Pakiet podkładek | M-Tech®P | VM 906 | 43x43 | 1,0

POLPACK
systemy napędowe i sterowania

M-Tech®S - Podkładki regulacyjne

MARTIN®
Partner für Präzision.



Mosiądz

Material: CW508L
Norma: DIN EN 1652
Grubość: 0,1 mm

Kod	Wymiary w mm				Waga/100 szt. kg
	A	B	C	D	
VM 191	43	43	22	12	0,10
VM 205	48	48	24	14	0,12
VM 213	53	53	27	14	0,13
VM 221	68	68	34	16	0,23
VM 248	83	83	42	20	0,35
VM 256	98	98	49	25	0,46
VM 264	118	118	59	30	1,06
VM 272	200	200	100	36	3,19

Grubość: 0,2 mm

Kod	Wymiary w mm				Waga/100 szt. kg
	A	B	C	D	
VM 280	43	43	22	12	0,19
VM 299	48	48	24	14	0,24
VM 302	53	53	27	14	0,26
VM 310	68	68	34	16	0,46
VM 329	83	83	42	20	0,70
VM 337	98	98	49	25	0,92
VM 345	118	118	59	30	2,13
VM 353	200	200	100	36	6,38

Grubość: 0,5 mm

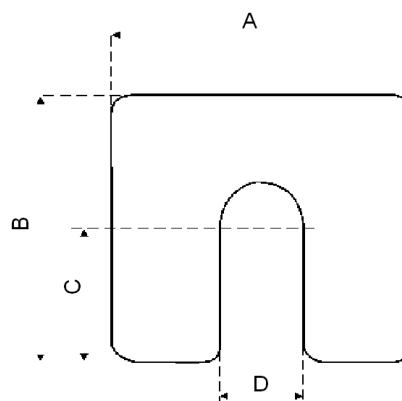
Kod	Wymiary w mm				Waga/100 szt. kg
	A	B	C	D	
VM 361	43	43	22	12	0,49
VM 388	48	48	24	14	0,60
VM 396	53	53	27	14	0,66
VM 418	68	68	34	16	1,14
VM 426	83	83	42	20	1,74
VM 434	98	98	49	25	2,31
VM 442	118	118	59	30	5,32
VM 450	200	200	100	36	15,95

Grubość: 1,0 mm

Kod	Wymiary w mm				Waga/100 szt. kg
	A	B	C	D	
VM 469	43	43	22	12	0,97
VM 477	48	48	24	14	1,21
VM 485	53	53	27	14	1,31
VM 493	68	68	34	16	2,28
VM 507	83	83	42	20	3,48
VM 515	98	98	49	25	4,61
VM 523	118	118	59	30	10,65
VM 531	200	200	100	36	31,90

Przykład zamówienia:

Podkładka | M-Tech®S | VM 469 | 43x43 | 1,0



POLPACK
systemy napędowe i sterowania

Stal kwasoodporna

Materiał: X5CrNi18-10 1.4301 AISI 304

Norma: DIN EN 10088-2

Grubość: 0,1 mm



Kod	Wymiary w mm				Waga/100 szt. kg
	A	B	C	D	
VM 558	43	43	22	12	0,09
VM 566	48	48	24	14	0,11
VM 574	53	53	27	14	0,12
VM 582	68	68	34	16	0,21
VM 590	83	83	42	20	0,33
VM 604	98	98	49	25	0,43
VM 612	118	118	59	30	1,00
VM 620	200	200	100	36	3,00

Grubość: 0,2 mm

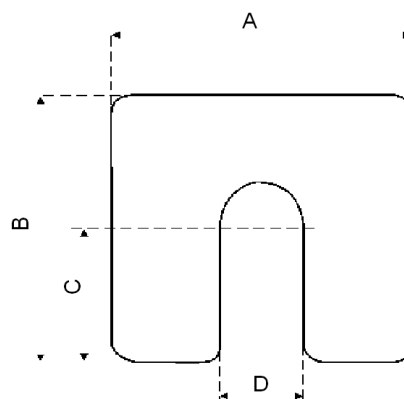
Kod	Wymiary w mm				Waga/100 szt. kg
	A	B	C	D	
VM 639	43,00	43,00	22,00	12,00	0,18
VM 647	48,00	48,00	24,00	14,00	0,23
VM 655	53,00	53,00	27,00	14,00	0,25
VM 663	68,00	68,00	34,00	16,00	0,43
VM 671	83,00	83,00	42,00	20,00	0,65
VM 698	98,00	98,00	49,00	25,00	0,87
VM 701	118,00	118,00	59,00	30,00	2,00
VM 728	200,00	200,00	100,00	36,00	6,00

Grubość: 0,5 mm

Kod	Wymiary w mm				Waga/100 szt. kg
	A	B	C	D	
VM 736	43	43	22	12	0,46
VM 744	48	48	24	14	0,57
VM 752	53	53	27	14	0,62
VM 760	68	68	34	16	1,07
VM 779	83	83	42	20	1,63
VM 787	98	98	49	25	2,17
VM 795	118	118	59	30	5,38
VM 809	200	200	100	36	15,68

Grubość: 1,0 mm

Kod	Wymiary w mm				Waga/100 szt. kg
	A	B	C	D	
VM 817	43	43	22	12	1,40
VM 825	48	48	24	14	1,76
VM 833	53	53	27	14	2,16
VM 841	68	68	34	16	3,59
VM 868	83	83	42	20	5,38
VM 876	98	98	49	25	7,34
VM 884	118	118	59	30	10,75
VM 892	200	200	100	36	31,35



Przykład zamówienia:

Podkładka | M-Tech®S | VM 817 | 43x43 | 1,0