

# Dati tecnici

## Technical data

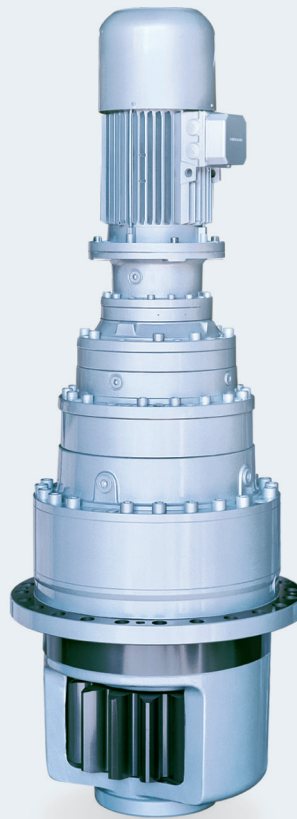
### Yaw drive

Tipo Type	Coppia nominale Nominal torque	Coppia statica di picco Peak static torque	Intervallo di rapporti Range of ratios	Modulo pignone disponibile Available pinion module	Peso Weight
	Nm	Nm	1:	m	kg
706 T	8000	15000	600-3000	10 ÷ 14	120
707 T	12000	25000	600-3000	12 ÷ 16	170
709 T	21000	52000	600-3000	12 ÷ 20	300
710 T	25000	60000	600-3000	14 ÷ 20	350
711 T	30000	75000	600-3000	16 ÷ 20	400
712 T	42000	105000	600-3000	16 ÷ 20	550
714 T	60000	150000	600-3000	20 ÷ 24	650
716 T	80000	200000	600-3000	22 ÷ 26	1000
717 T	100000	250000	600-3000	26 ÷ 30	1800
718 T	120000	300000	600-3000	30 ÷ 36	2100

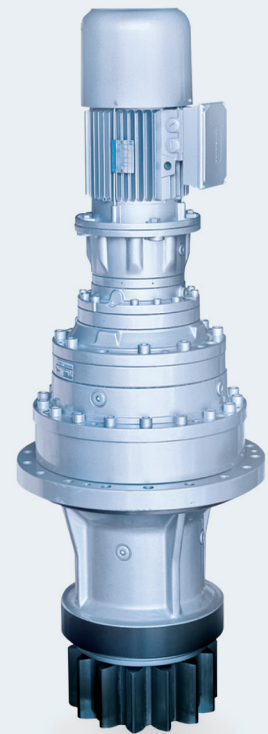
*I dati indicati sono solo di riferimento, si prega di contattare Bonfiglioli Group per informazioni più dettagliate.  
The indicated data are for reference only; please contact Bonfiglioli Group for more detailed information.*



**Serie 709T2+W75**  
**Riduttori per generatori eolici da 2.0 MW**  
709T2+W75 Series  
Gearboxes for 2.0 MW wind turbines



**Serie 716T4U**  
**Riduttori per generatori eolici da 5.0 a 6.0 MW**  
716T4U Series  
Gearboxes for 5.0 to 6.0 MW wind turbines

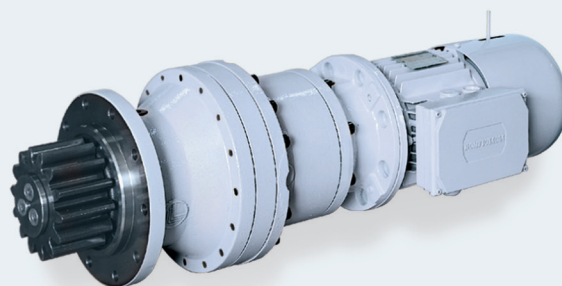


**Serie 711T4N**  
**Riduttori per generatori eolici da 1.5 MW**  
711T4N Series  
Gearboxes for 1.5 MW wind turbines

## Pitch drive

Tipo Type	Coppia nominale Nominal torque	Coppia statica di picco Peak static torque	Intervallo di rapporti Range of ratios	Modulo pignone disponibile Available pinion module	Peso Weight
	Nm	Nm	1:	m	kg
703 T	2500	4500	100-250	10 ÷ 12	60
705 T	4000	8000	100-250	10 ÷ 12	90
706 T	8000	16500	100-250	10 ÷ 14	120
707 T	25000	25000	100-250	12 ÷ 16	170
709 T	12000	40000	100-250	12 ÷ 20	300
710 T	25000	55000	100-250	14 ÷ 20	350
711 T	35000	70000	100-250	16 ÷ 20	400

*I dati indicati sono solo di riferimento, si prega di contattare Bonfiglioli Group per informazioni più dettagliate.  
The indicated data are for reference only; please contact Bonfiglioli Group for more detailed information.*



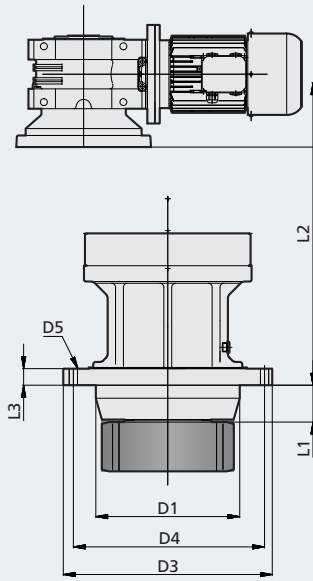
**Serie 705T3F**  
**Riduttori per generatori**  
**eolici da 1.0 MW**  
705T3F Series  
Gearboxes for 1.0 MW  
wind turbines

# Dati tecnici

## Technical data

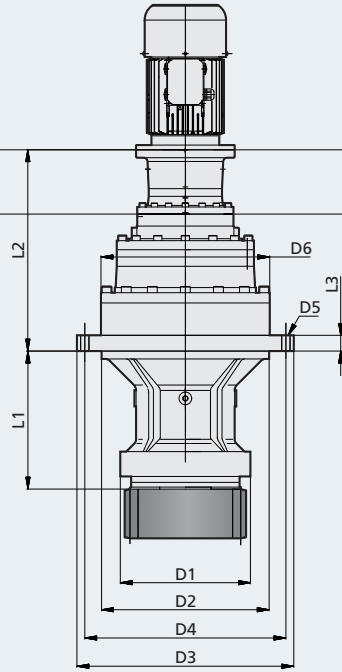
### Dimensioni - Overall dimensions

Versione combinata  
Riduttore a vite senza fine  
Riduttore epicicloidale  
Combined version  
Worm gearbox - Planetary gearbox



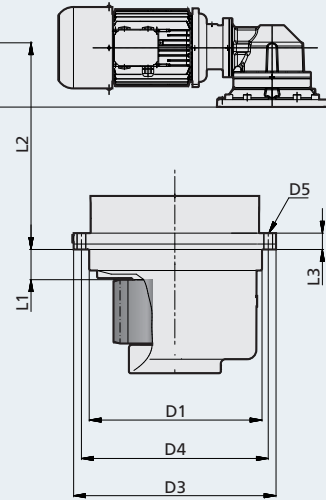
Versione uscita F (corta)  
Output version F (short)

Versione coassiale  
Riduttore epicicloidale  
Inline version - Planetary gearbox



Versione uscita N (lunga)  
Output version N (long)

Versione angolare  
Riduttore epicicloidale  
Right angle version  
Planetary gearbox



Versione uscita U (pignone supportato)  
Output version U (pinion supported)

## Dimensioni - Overall dimensions

Tipo Type	Versione Version	D1	D2	D3	D4	D5	D6	L1	L2	L3
703T	F	175		275	245	∅ 18 n°10	244	41	370	20
705T	F	175		275	245	∅ 18 n°10	244	41	400	20
706T	F	250		360	320	∅ 18 n°24	292	130	460	35
706T	N	200	250	360	325	∅ 17 n°10	292	225	350	25
707T	F	310		410	360	∅ 22 n°12	348	70	540	30
707T	N	230	280	348	314	∅ 17 n°12	348	300	360	98
709T	F	310		410	360	∅ 22 n°12	348	70	540	30
709T	N	230	280	348	314	∅ 17 n°24	348	300	400	125
709T	U	340		405	375	∅ 17 n°24	348	90	450	40
710T	F	320		410	370	∅ 21 n°21	400	75	600	35
710T	N	300	425	500	450	∅ 22 n°12	400	360	500	40
710T	U	340		400	370	∅ 17 n°24	400	36	550	176
711T	F	390		520	480	∅ 17 n°30	428	60	700	35
711T	N	300	425	500	460	∅ 22 n°12	428	350	520	40
712T	F	410		490	450	∅ 21 n°24	428	125	660	40
712T	N	400	425	520	470	∅ 21 n°24	428	318	580	40
712T	U	415		530	480	∅ 26 n°16	428	140	500	45
714T	F	420		530	490	∅ 22 n°24	490	160	870	40
714T	U	555		645	600	∅ 30 n°32	490	97	760	100
716T	F	555		650	600	∅ 30 n°32	542	70	900	50
716T	U	555		650	600	∅ 30 n°32	542	70	900	50
717T	F	630		740	680	∅ 27 n°32	695	112	1250	50
718T	U	750		900	830	∅ 32 n°24	695	60	900	100

*I dati indicati sono solo di riferimento, si prega di contattare Bonfiglioli Group per informazioni più dettagliate.  
The indicated data are for reference only; please contact Bonfiglioli Group for more detailed information.*